

Приложение Г

Схема подключения

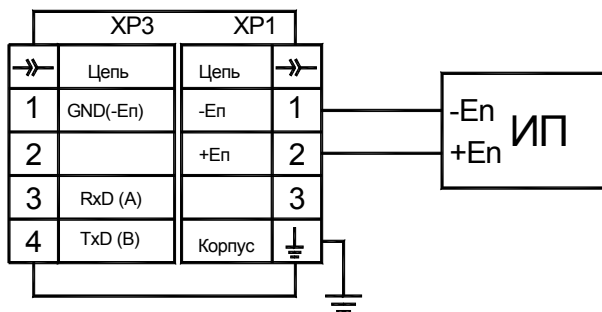


Рисунок Г.1 ДМ5002А

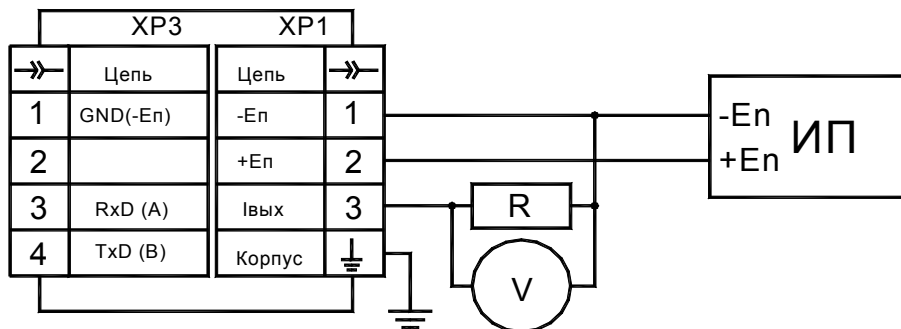


Рисунок Г.2 ДМ5002Б

XP1 - разъем для подключения источника питания;
 XP3 – разъем интерфейса RS-232 (RS-485);
 ИП- источник питания;
 R - сопротивление нагрузки;
 V – вольтметр.

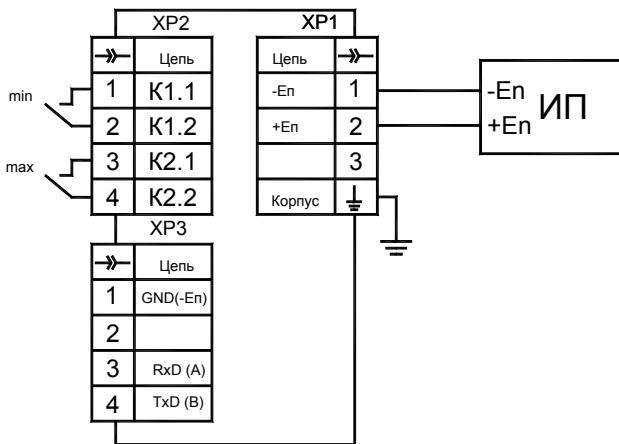


Рисунок Г.3 ДМ5002В

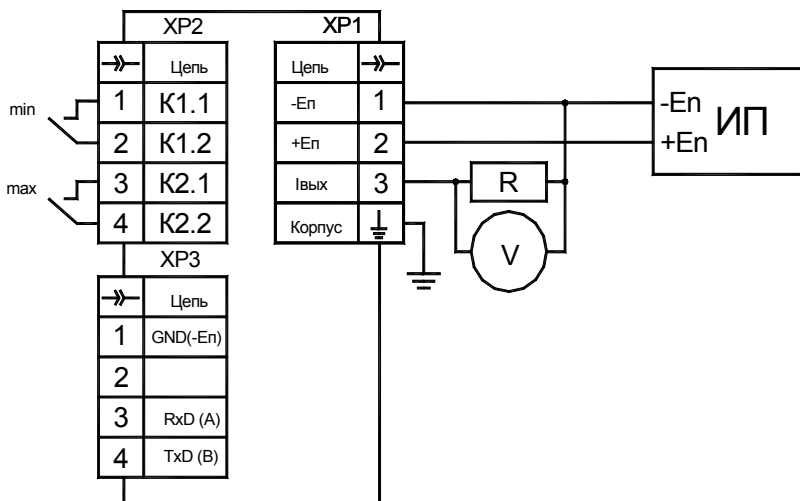


Рисунок Г.4 ДМ5002Г

XP1 - разъем для подключения источника питания;
 XP2 - разъем для подключения внешних коммутируемых цепей;
 XP3 – разъем интерфейса RS-232 (RS-485);
 ИП- источник питания;
 R - сопротивление нагрузки;
 V – вольтметр.

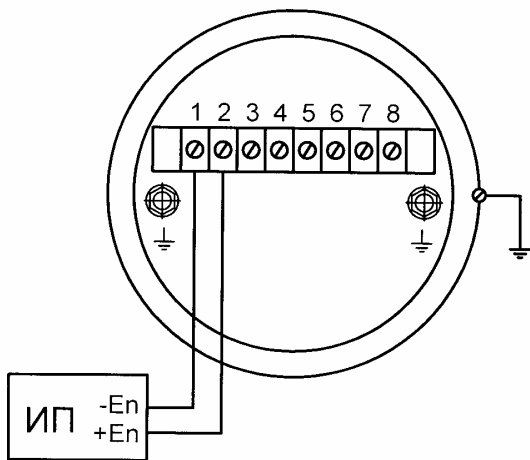


Рисунок Г.5 ДМ5002А-Вн

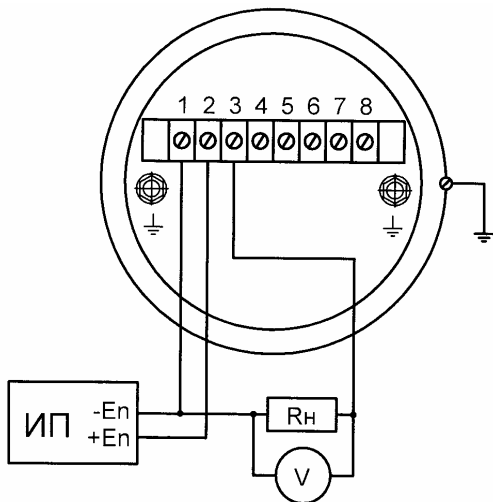


Рисунок Г.6 ДМ5002Б-Вн

ИП- источник питания;
 R - сопротивление нагрузки;
 V – вольтметр.

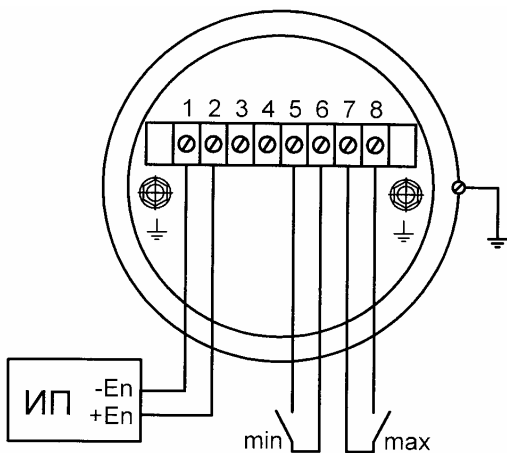


Рисунок Г.7 ДМ5002В-Вн

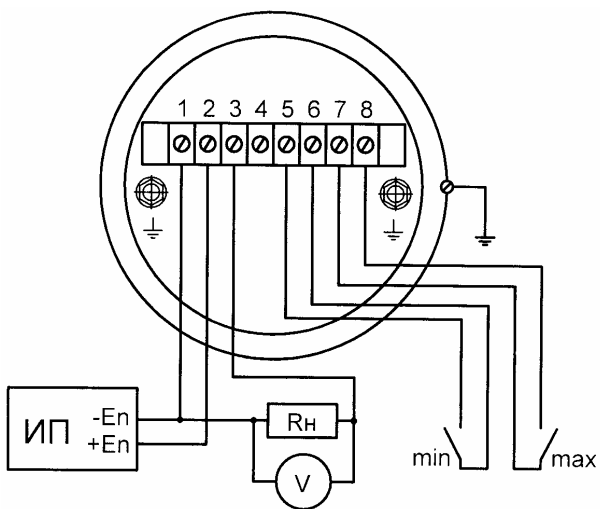
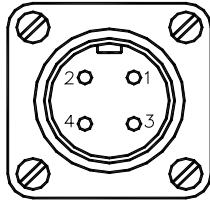


Рисунок Г.8 ДМ5002Г-Вн

ИП- источник питания;
 R - сопротивление нагрузки;
 V – вольтметр.

XP3



1-общий

3-вход приемника

4-выход передатчика

Рисунок Г.9 Обозначение выводов интерфейсного разъема

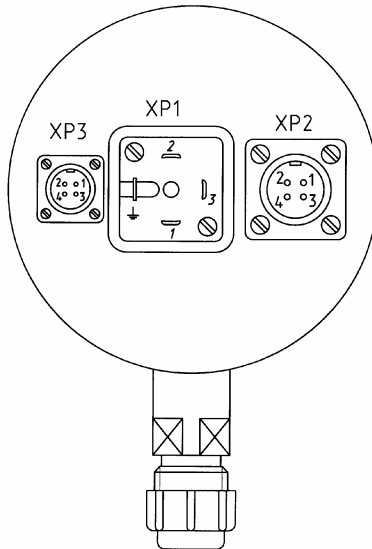


Рисунок Г.10 – Расположение разъемов для приборов ДМ5002Г