

УТВЕРЖДАЮ
Директор ООО
СКБ “Приборы и системы”

_____ **Ф.З.Розенфельд**

“ _____ ” _____ **2015 г.**

ДАТЧИК-РЕЛЕ УРОВНЯ РОС-501И

Руководство по эксплуатации

ИНСУ 1.430.029 РЭ

Инв. № подл.	Подп. и дата	Инв. № дубл.	Взам. инв. №	Подп. и дата

Приборы и Автоматика +7 (495) 712-3209, 712-3218, 988-0959 www.k-avtomatika.ru 9880959@mail.ru

Содержание

Введение	3
1 Описание и работа.....	3
1.1 Назначение датчика уровня.....	3
1.2 Технические характеристики.....	7
1.3 Комплектность	7
1.4 Устройство и работа	8
1.5 Обеспечение взрывозащищенности	15
1.6 Маркировка	15
2 Использование по назначению	16
2.1 Требования безопасности	16
2.2 Подготовка датчика уровня к использованию	17
2.3 Использование датчика уровня.....	22
3 Техническое обслуживание	23
4 Ресурсы, сроки службы и хранения. Гарантии изготовителя	25
5 Транспортирование и хранение	26
6 Утилизация	26
7 Свидетельство об упаковывании	27
8 Свидетельство о приемке	28
9 Сведения о рекламациях	28
Лист регистрации изменений	29

Подп. и дата	
Взам. инв. №	
Инв. № дубл.	
Подп. и дата	
Инв. № подл.	

ИНСУ 1.430.029 РЭ				
Ли	Изм.	№ докум.	Подп.	Дата
Разраб.	Евченко			
Пров.	Хавронина			
Н. контр.				
Утв.	Кияшев			
Датчик-реле уровня РОС-501И				
Руководство по эксплуатации				
		Лит	Лист	Листов
		О ₁	2	29

Настоящее руководство по эксплуатации (в дальнейшем – руководство) предназначено для изучения принципа действия, конструкции и технических характеристик датчика-реле уровня РОС-501И (в дальнейшем – датчик уровня), а также правильной его эксплуатации.

При эксплуатации датчика уровня необходимо строго придерживаться предписаний и рекомендаций, изложенных в руководстве и прилагаемой эксплуатационной документации и вести учет технического обслуживания.

1 ОПИСАНИЕ И РАБОТА

1.1 Назначение датчика уровня

1.1.1 Датчик-реле уровня РОС-501И предназначен для контроля уровня жидкости и двухпозиционного управления механизмами в судовых и стационарных условиях, в том числе на объектах атомной энергетики (далее – ОАЭ).

Датчик уровня обеспечивает выдачу дискретных сигналов в цепи сигнализации и управления при отклонении уровня в резервуарах за регламентные границы.

Датчик уровня исполнения 0М отвечает требованиям Российского морского Регистра судоходства, предъявляемых к устройствам сигнализации, измерения и контроля неэлектрических величин для судов с неограниченным районом плавания.

1.1.2 Датчик уровня относится к индикаторным устройствам и не подлежит метрологической аттестации.

1.1.3 Датчик уровня относится к изделиям ГСП.

1.1.4 Наименование и параметры контролируемой жидкости приведены в таблице 1.

Ине. № подп	Подп. и дата
Ине. № дубл.	Взам. инв. №
Подп. и дата	Подп. и дата

Ли	Изм.	№ докум.	Подп.	Да-
----	------	----------	-------	-----

ИНСУ 1.430.029 РЭ

Лист

3

Таблица 1

Наименование жидкости	Параметры жидкости		
	температура, °С	вязкость, Па с, не более	рабочее давление МПа (кгс/см ²), не более
Аммиак по ГОСТ6221-82 Хладон 12 по ГОСТ19212-87 Хладон 22 по ГОСТ8502-88	от -50 до +50	1	2,1 (21)
Вода по ГОСТ2874-82 дизельное топливо масло	от 0 до +100		
Жидкости с плотностью, не менее 0,52 г/см ³	от -50 до +85		

Примечание - Для среды с плотностью менее или равной 0,9 г/см³, а также для аммиака, хладона 12 и хладона 22 применять поплавки с покрытием Н9.09; для сред с плотностью более 0,9 г/см³ применять поплавки с покрытием Н9.09 или с покрытием порошковой краской П-ЭП-534 в зависимости от агрессивности контролируемой жидкости.

1.1.5 Датчик уровня состоит из первичного (ПП) и передающего (ПРП) преобразователей.

1.1.6 По устойчивости к климатическим воздействиям датчик уровня соответствует исполнению УХЛ или ОМ категории размещения 4 (передающий преобразователь) и 5 (первичный преобразователь), но для работы при температуре и влажности окружающей среды согласно таблице 2.

Таблица 2

Наименование фактора	Нормы для:			
	передающего преобразователя		первичного преобразователя	
	исполнения			
	УХЛ	ОМ	УХЛ	ОМ
1 Температура окружающего воздуха, °С верхнее значение нижнее значение	+40 -10	+50 -30	+85 -50	
2 Относительная влажность воздуха	80 % при 30 °С (без конденсации влаги)	95 % при 35 °С (без конденсации влаги)	100 % при 35 °С (с конденсацией влаги)	
3 Атмосферное давление, кПа	84 –106,7			

Подп. и дата
Взам. инв. №
Инв. № дубл.
Подп. и дата
Инв. № подл.

1.1.7 Детали первичного преобразователя, соприкасающиеся с контролируемой жидкостью, изготавливаются из материалов, которые по устойчивости к воздействию контролируемой жидкости равнозначны или лучше стаей марок 12X18H10T ГОСТ 5632 и 08 кп ГОСТ 1050 с покрытием Н9.09 ГОСТ 9.303 или порошковой краской П-ЭП-534 ТУ6-10-1890-83 или аналогичной. Детали первичного преобразователя исполнения для ОАЭ – из стали 12X18H10T.

1.1.8 По устойчивости к механическим воздействиям датчик уровня является виброустойчивым.

1.1.9 Первичный преобразователь датчика уровня исполнения ОМ работоспособен при воздействии инея и росы.

1.1.10 Датчик уровня исполнения ОМ выдерживает воздействие соляного (морского) тумана.

1.1.11 Датчик уровня исполнения ОМ устойчив к поражению грибковой плесенью. Допустимый балл – 4 по ГОСТ 9.048.

1.1.12 Датчик уровня не создает помех радиоприему.

1.1.13 Степень защиты датчика уровня от проникновения воды, пыли и внешних твердых предметов соответствует IP54, для первичного преобразователя исполнения ОМ - IP56 и по отдельному заказу IP65, по ГОСТ 14254-96.

1.1.14 Датчик уровня относится к приборам не способным воспламениться и вызывать горение.

1.1.15 Электрическое питание датчика уровня: переменный ток напряжением 220 В (или 240 В для исполнения ОМ) с допускаемым отклонением от минус 15 до плюс 10 % и частотой 50 (или 60) Гц с допускаемым отклонением ± 2 % для исполнения УХЛ и ± 5 % для исполнения ОМ.

1.1.16 Электрические цепи первичного преобразователя искробезопасны с уровнем взрывозащиты “ib”, обеспечиваемым видом взрывозащиты “искробезопасная электрическая цепь”.

Первичный преобразователь имеет маркировку взрывозащиты "1ExibIIBT5 в комплекте РОС-501И", соответствует требованиям ГОСТ Р 51330.10-99, ГОСТ Р 51330.0-99 и предназначен для установки во взрывоопасных зонах поме-

Ине. № подл.	Подп. и дата
Ине. № дубл.	Взам. инв. №
Подп. и дата	
Ине. № подл.	

Ли	Изм.	№ докум.	Подп.	Да-
----	------	----------	-------	-----

ИНСУ 1.430.029 РЭ

Лист

5

щений и наружных установок согласно гл. 7.3 ПУЭ и другим директивным документам, регламентирующим применение электрооборудования во взрывоопасных зонах.

Передающий преобразователь с выходными искробезопасными цепями уровня "ib" выполнен в соответствии с ГОСТ Р 51330.10-99, имеет маркировку [Exib]IB" и предназначен для установки вне взрывоопасных зон.

1.1.17 Датчик уровня исполнения "А" предназначен для использования на ОАЭ в системах нормальной эксплуатации и относится к классам безопасности ЗН, 4Н, ЗНУ, 4НУ по ПНАЭГ-01-011-97.

1.1.18 Элементы конструкции класса ЗН, ЗНУ, контактирующие с измеряемыми средами, соответствуют группе "С" по ПНАЭГ-7-008-89.

1.1.19 Датчик уровня, предназначенный для работы на ОАЭ, и исполнения ОМ по электромагнитной совместимости, соответствует IV группе исполнения, критерий качества функционирования В по ГОСТ Р50746-2000.

1.1.20 Датчик уровня, предназначенный для работы на ОАЭ, устойчив к воздействию синусоидальной вибрации в диапазоне частот от 1 до 120 Гц с ускорением 1g.

1.1.21 Датчик уровня класса ЗН, ЗНУ, предназначенный для работы на ОАЭ, по сейсмостойкости относится к 1-ой категории и соответствуют требованиям ПНАЭ Г-5-006-87 и ГОСТ 17516.1-90. Высотная отметка установки первичного преобразователя – до 40 м, передающего преобразователя – до 20 м.

1.1.22 Датчик уровня, предназначенный для работы на ОАЭ, устойчив к дезактивирующим растворам по группе 2 ОТТ 08042462.

1.1.23 При заказе датчика уровня должно быть указано:

- наименование и условное обозначение;
- буква "И" для взрывозащищенного исполнения;
- буква "А" при применении на объекте ОАЭ;
- вид климатического исполнения (УХЛ или ОМ);
- обозначение технических условий.

Ине. № подп	Подп. и дата	Ине. № дубл.	Взам. инв. №	Подп. и дата
-------------	--------------	--------------	--------------	--------------

Ли	Изм.	№ докум.	Подп.	Да-
----	------	----------	-------	-----

ИНСУ 1.430.029 РЭ

Лист

6

Пример записи обозначения датчика уровня при его заказе и в документации другой продукции, в которой он может быть применен

“Датчик – реле уровня РОС-501И А УХЛ ТУ 4218-016-42334258-2005”.

1.2 Технические характеристики

1.2.1 Дифференциал срабатывания датчика уровня (разность между действительными уровнями срабатывания при повышении и понижении уровня контролируемой жидкости) не более (35 ± 25) мм для РОС-501И и $(35 \pm 2,5)$ мм для РОС-501И А.

1.2.2 Потребляемая мощность не более 8 В·А.

1.2.3 Сопротивление каждой из жил линии связи между первичным и передающим преобразователями не более 20 Ом.

1.2.4 Напряжение в искробезопасной цепи питания ПП не более 10 В, ток короткого замыкания не более 127 мА; индуктивность линии связи не более 1 мГн, емкость линии связи не более 0,3 мкФ.

1.2.5 Датчик уровня относится к одноканальным, однофункциональным, невосстанавливаемым и неремонтируемым изделиям.

1.2.6 Вероятность безотказной работы за время 2000 ч не менее 0,98.

1.2.7 Установленная безотказная наработка 40000 ч, датчиков уровня для ОАЭ – средняя наработка на отказ с учетом технического обслуживания, регламентируемого руководством по эксплуатации 150000 ч.

1.2.8 Габаритные размеры соответствуют приведенным на рисунках 3 и 4.

1.2.9 Масса составных частей датчика уровня :

- передающего преобразователя - 2,0 кг для климатического исполнения УХЛ и 2,5 кг для исполнения ОМ;
- первичного преобразователя – 2, 6 кг.

1.3 Комплектность

1.3.1 Комплект поставки датчика уровня приведен в таблице 3

Ине. № подл.	Подп. и дата
Ине. № дубл.	Взам. инв. №
Ине. № подл.	Подп. и дата
Ине. № подл.	Подп. и дата

Ли	Изм.	№ докум.	Подп.	Да-
----	------	----------	-------	-----

ИНСУ 1.430.029 РЭ

Лист

7

Таблица 3

Обозначение	Наименование	Кол-во	Примечание
	Первичный преобразователь	1	
	Передающий преобразователь	1	
ИНСУ1.430.029 РЭ	Руководство по эксплуатации	1	
	<u>Комплект ЗИП</u>		
АГО.481.303 ТУ	Вставка плавкая ВП1-1-0,25 А	2	
	Поплавок	1	
	Прокладка	2	

1.4 Устройство и работа

1.4.1 Датчик уровня состоит из первичного и передающего преобразователей. Блок схема датчика уровня приведена на рисунке 1, схема внешних соединений на рисунке 2.

Общий вид, габаритные и установочные размеры преобразователя первичного приведены на рисунке 3, преобразователя передающего - на рисунке 4.

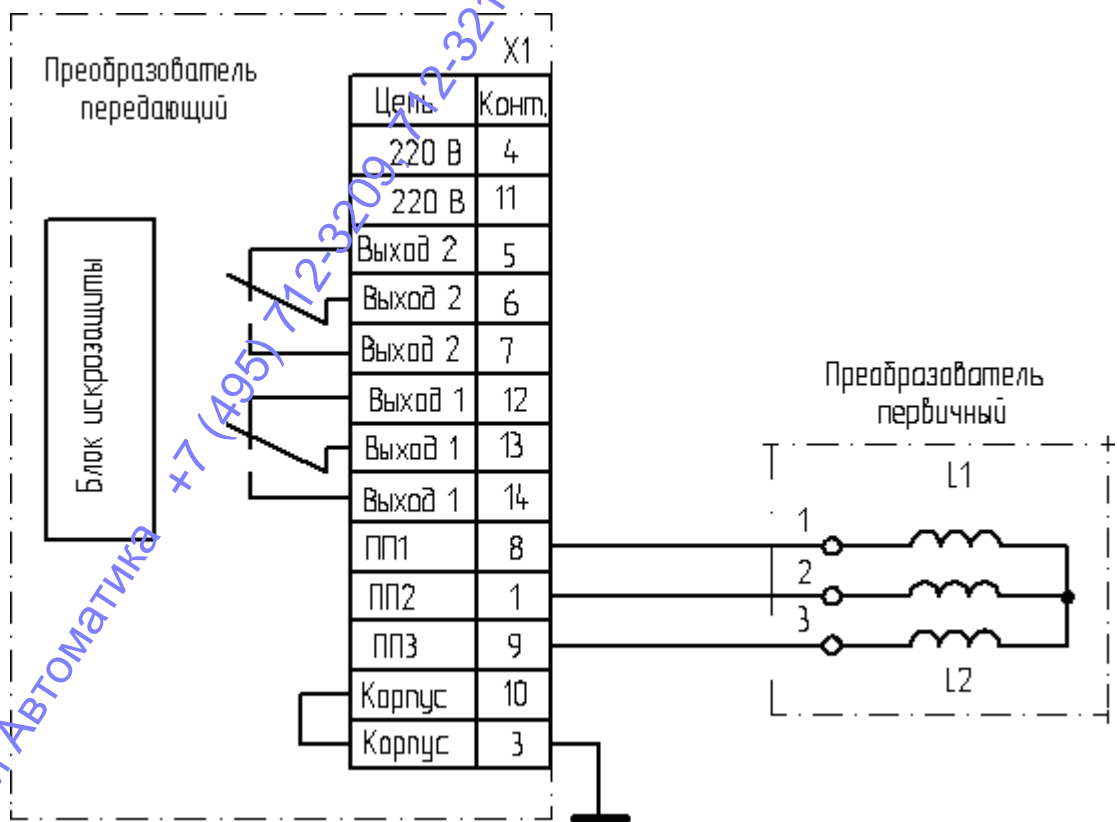
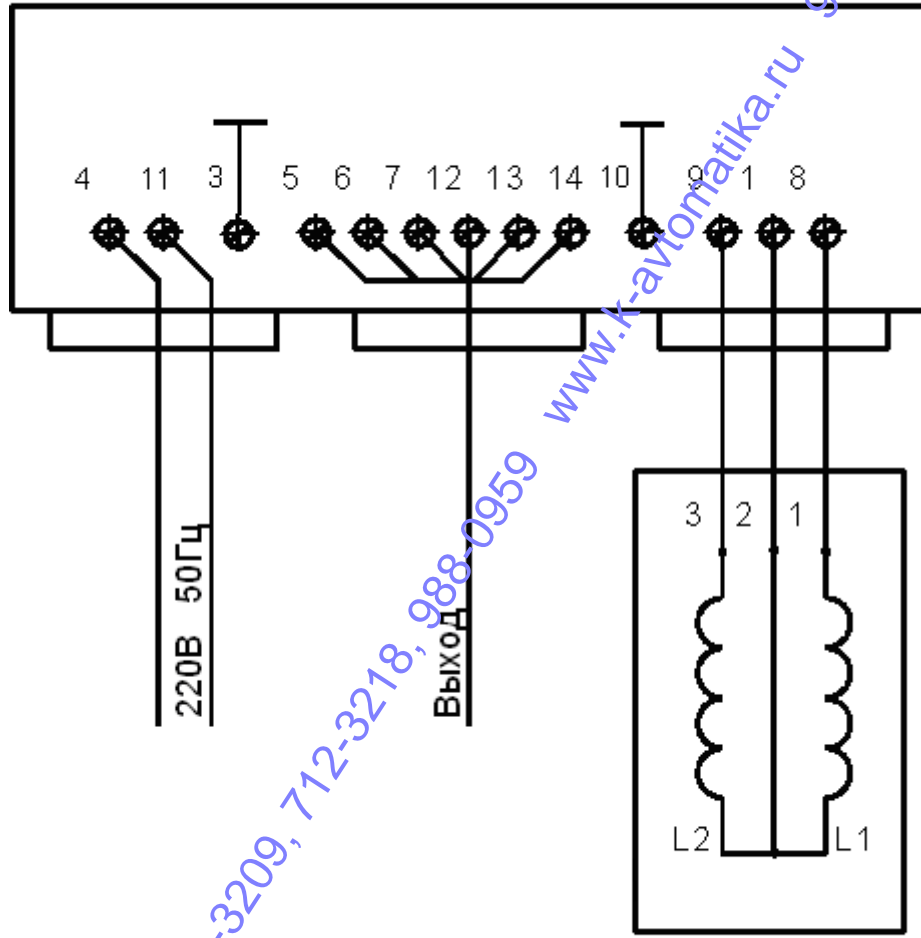


Рисунок 1 Блок-схема датчика уровня

Ине. № подл.	Подп. и дата
Ине. № дубл.	Взам. инв. №
Ине. № инв.	Подп. и дата
Лист	8

Преобразователь передающий



Преобразователь
первичный

Рисунок 2 – Схема внешних соединений датчика уровня

Инв. № подл.	Подп. и дата
Инв. № дубл.	Взам. инв. №
Подп. и дата	
Инв. № подл.	

Ли	Изм.	№ докум.	Подп.	Да-
----	------	----------	-------	-----

ИНСУ 1.430.029 РЭ

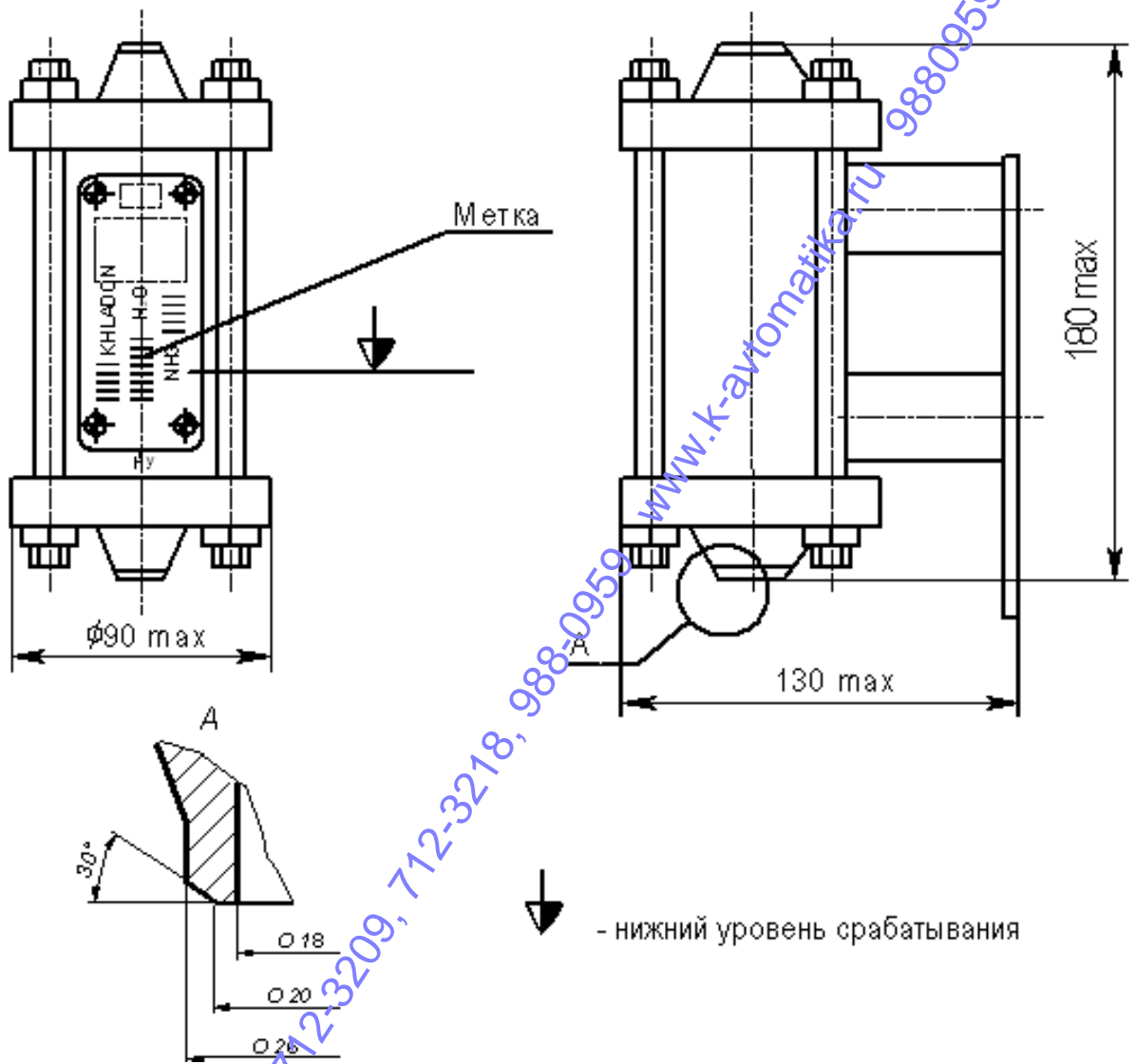


Рисунок 3 – Габаритные и установочные размеры преобразователя
первичного

Инв. № подл.	Подп. и дата
Инв. № дубл.	Взам. инв. №
Инв. № подл.	Подп. и дата
Инв. № подл.	Подп. и дата

Ли	Изм.	№ докум.	Подп.	Да-
----	------	----------	-------	-----

ИНСУ 1.430.029 РЭ

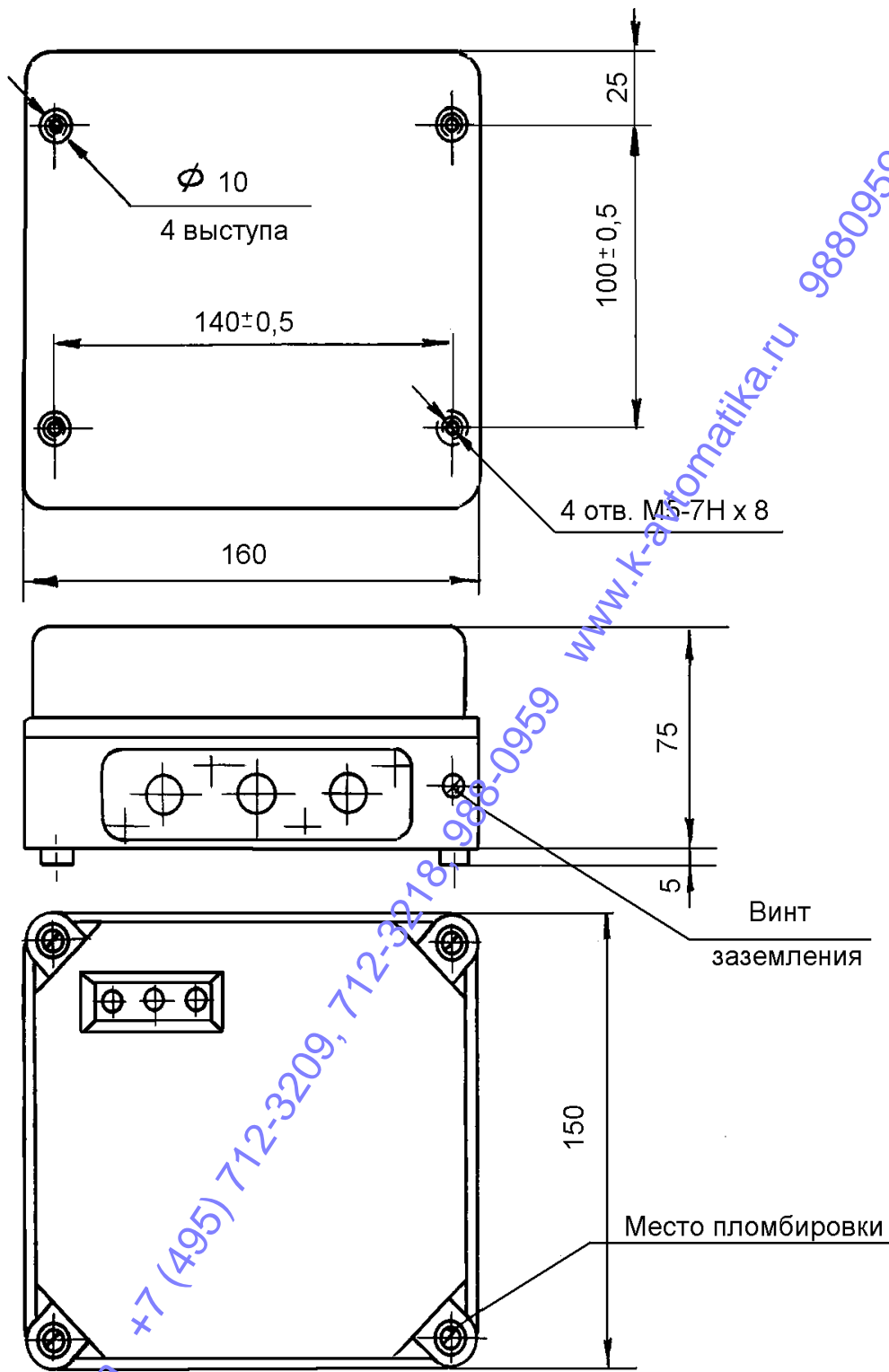


Рисунок 4 – Габаритные и установочные размеры преобразователя передающего

Инв. № подл.	Подп. и дата
Инв. № дубл.	Взам. инв. №
Инв. № инв.	Подп. и дата
Лист	11

Ли	Изм.	№ докум.	Подп.	Да-
----	------	----------	-------	-----

ИНСУ 1.430.029 РЭ

Лист

11

1.4.2 Первичный преобразователь датчика уровня состоит из поплавка, выполненного из ферромагнитного материала и двух индуктивностей, разнесенных по высоте.

При приближении уровня жидкости и поплавок к одной из индуктивностей соответствующий сигнал поступает на передающий преобразователь, обрабатывается и в виде релейного сигнала (2-х пар переключающих контактов реле) выдается на выход датчика. В датчике имеется схема, обеспечивающая дифференциал срабатывания реле, что предотвращает переключение выходного реле при незначительных колебаниях уровня жидкости.

1.4.3 На рисунке 5 приведена схема электрическая преобразователя передающего.

Индуктивности датчика L1 и L2 включены в схему симметричного двухтактного выпрямителя VD4, VD5 с возможностью регулировки симметрии с помощью потенциометра R6 через резисторы R3 и R9.

Для обеспечения взрывобезопасности питание катушек индуктивности L1 и L2 подается через искробезопасную цепь, ограничивающую напряжение двумя стабилитронами VD1, VD2 (рисунком 6).

Схема электрическая принципиальная блока искрозащиты приведена на рисунке 6.

Ток в цепи стабилитронов ограничивается резисторами R4 – R6, в цепи питания – резистором R1 до безопасной величины.

Высокая чувствительность схемы обеспечивается применением операционного усилителя DA1, в цепи обратной связи которого включен дополнительный конденсатор C5, обеспечивающий устойчивую работу устройства при воздействии помех по входным цепям и цепям питания.

R5, C2 используют для дополнительной внешней частотной коррекции.

Ине. № подп	Подп. и дата
Ине. № дубл.	Взам. инв. №
Подп. и дата	Подп. и дата
Ине. № инв.	Ине. № инв.

Ли	Изм.	№ докум.	Подп.	Да-
----	------	----------	-------	-----

ИНСУ 1.430.029 РЭ

Лист

12

Инв. № подл.	Подп. и дата	Взам. инв. №	Инв. № дубл.	Подп. и дата

Изм.	Лист	№ докум.	Подл.	Дата

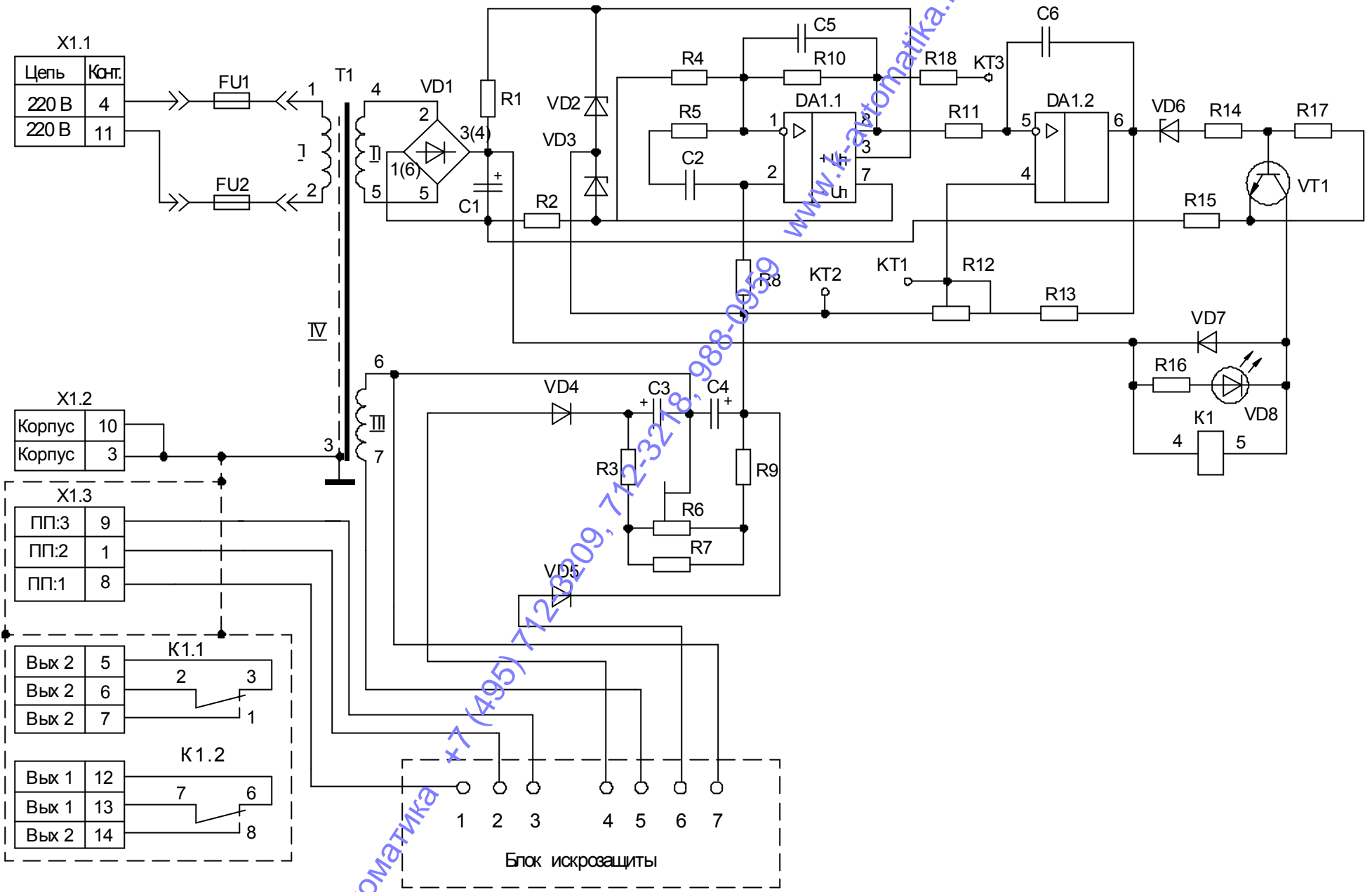


Рисунок 5 — Преобразователь передающий. Схема электрическая принципиальная.

ИНСУ 1.430.029 РЭ

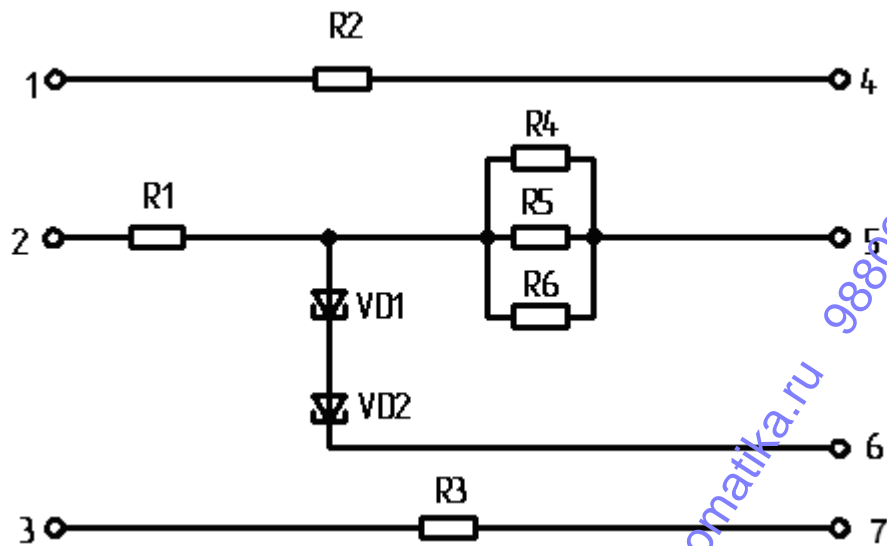


Рисунок 6 – Блок искрозащиты. Схема электрическая принципиальная.

Применение в выходной цепи управления реле дополнительного компаратора с регулируемой гистерезисной характеристикой (потенциометр R12) позволяет регулировать дифференциал срабатывания датчика уровня. Диод VD7 служит для защиты VT1 ключевого каскада от напряжения самоиндукции исполнительного реле. Использование в схеме сигнального светодиода VD8 обеспечивает визуальную индикацию срабатывания реле.

Релейный усилитель питается постоянным напряжением, полученным с выпрямительного моста VD1, стабилитронов VD2, VD3, ограничительных сопротивлений R1, R2. Со стабилитронов VD2, VD3 снимают соответственно плюс 9 В и минус 9 В. Емкость C1 служит для сглаживания пульсации.

1.4.4 Питание датчика уровня осуществляется через понижающий трансформатор T1 от сети переменного тока 220 В (колодка X1, контакты 4, 11).

Инв. № подл.	Подп. и дата
Инв. № дубл.	Взам. инв. №
Инв. № инв.	Подп. и дата
Инв. № подл.	Подп. и дата

Ли	Изм.	№ докум.	Подп.	Да-
----	------	----------	-------	-----

1.5 Обеспечение взрывозащищенности

1.5.1 Искробезопасность цепей первичного преобразователя достигается ограничением в них токов и напряжений с помощью блока искрозащиты и выполнением схемы, монтажа и конструкции передающего преобразователя в соответствии с ГОСТ Р51330.10-99.

1.5.2 Схема блока искрозащиты приведена на рисунке 6.

1.5.3 Искробезопасность в цепи сигнала первичного преобразователя обеспечивается ограничением напряжения двумя стабилитронами VD1, VD2. Ток через стабилитроны ограничивается резисторами R4, R5, R6, ток в цепи питания ПП ограничивается резистором R1, ток в цепях выходного сигнала ПП – резисторами R2 и R3.

1.5.4 Силовые цепи и цепи внешней сигнализации гальванически развязаны от искробезопасных цепей с помощью трансформатора и реле, выполненных в соответствии с требованиями ГОСТ Р51330.10-99.

1.5.5 На передающем и первичном преобразователях имеются таблички с маркировкой взрывозащиты.

1.6 Маркировка

1.6.1 Маркировка датчика уровня выполнена на планках, прикрепленных к первичному и передающему преобразователям.

1.6.2 Маркировка первичного преобразователя содержит следующие данные:

- товарный знак предприятия-изготовителя;
- обозначения датчика уровня и первичного преобразователя;
- порядковый номер датчика уровня по системе нумерации изготовителя;
- год изготовления;
- параметры питания;
- рабочее давление;
- степень защиты от пыли и воды по ГОСТ 14254-96;
- климатическое исполнение и категория по ГОСТ 15150-69;
- маркировку взрывозащиты "1ExibIBT5 в комплекте РОС-501И".

Ине. № подп	Подп. и дата
Ине. № дубл.	Взам. инв. №
Подп. и дата	Ине. № инв.
Ли	Изм.
№ докум.	Подп.
Да-	

1.6.3 Маркировка передающего преобразователя содержит следующие данные:

- товарный знак предприятия-изготовителя;
- обозначения датчика уровня и передающего преобразователя;
- порядковый номер датчика уровня по системе нумерации изготовителя;
- год изготовления;
- параметры питания;
- рабочее давление;
- условный знак заземления;
- степень защиты от пыли и воды по ГОСТ 14254-96;
- климатическое исполнение и категория по ГОСТ 15150-69;
- пояснительную надпись у ввода искробезопасных цепей "искробезопасные цепи" на отдельной табличке;
- маркировку взрывозащиты "ExibIIB, Iвнеш.=127 мА; Uвнеш.=10 В; Lдоп.=1 мГн; Cдоп.=0,3 мкФ".

2 ИСПОЛЬЗОВАНИЕ ПО НАЗНАЧЕНИЮ

2.1 Требования безопасности

2.1.1. По способу защиты человека от поражения электрическим током датчик уровня соответствует классу 01 по ГОСТ 12.2.007.0.

Все работы по размещению, монтажу, техническому обслуживанию, ремонту и т.д. необходимо проводить после тщательного ознакомления с документацией и соблюдением правил безопасного проведения этих работ, действующих в отрасли.

Обслуживающий персонал должен быть ознакомлен с настоящим руководством по эксплуатации и иметь соответствующее удостоверение о проверке знаний "Правил техники эксплуатации электроустановок потребителей" (ПТЭ) и "Межотраслевых правил по охране труда (Правила безопасности) при эксплуатации электроустановок" (ПОТ РМ-016-2001 РД 153-34.0-03.150-00).

Ине. № дубл.	Ине. № подл.	Взам. инв. №	Подп. и дата

Ли	Изм.	№ докум.	Подп.	Да-

ИНСУ 1.430.029 РЭ

Лист

16

2.1.2 Корпус изделия, металлические оболочки должны быть надежно заземлены согласно действующим инструкциям.

2.1.3 Запрещается изменять схемы, конструкцию и т.п. датчика уровня без согласования с разработчиком.

2.1.4 Запрещается:

- проведение работ с датчиком уровня, если он не отсоединен от сети питания;
- отсоединять защитные заземления.

ВНИМАНИЕ!

В датчике-реле уровня РОС-501И имеются напряжения, опасные для жизни.

2.1.5 Кроме указанных мер безопасности необходимо соблюдать меры безопасности, указанные в других разделах руководства по эксплуатации.

2.2 Подготовка датчика уровня к использованию

2.2.1 При монтаже и эксплуатации датчика уровня необходимо руководствоваться:

- 1) действующими правилами устройства электроустановок (гл. 7.3 ПУЭ);
- 3) настоящим РЭ и другими нормативными документами, действующими в отрасли.

2.2.2 Перед монтажом датчик уровня должен быть осмотрен. При этом необходимо обратить внимание на отсутствие повреждений блоков, наличие элементов заземления и пломбирования, состояние разъемных соединений.

2.2.3 Монтаж производить в строгом соответствии со схемой внешних соединений (рисунок 2).

Параметры соединительных линий между ПП и ППР не должны превышать значений, указанных в п.1.2.3, 1.2.4

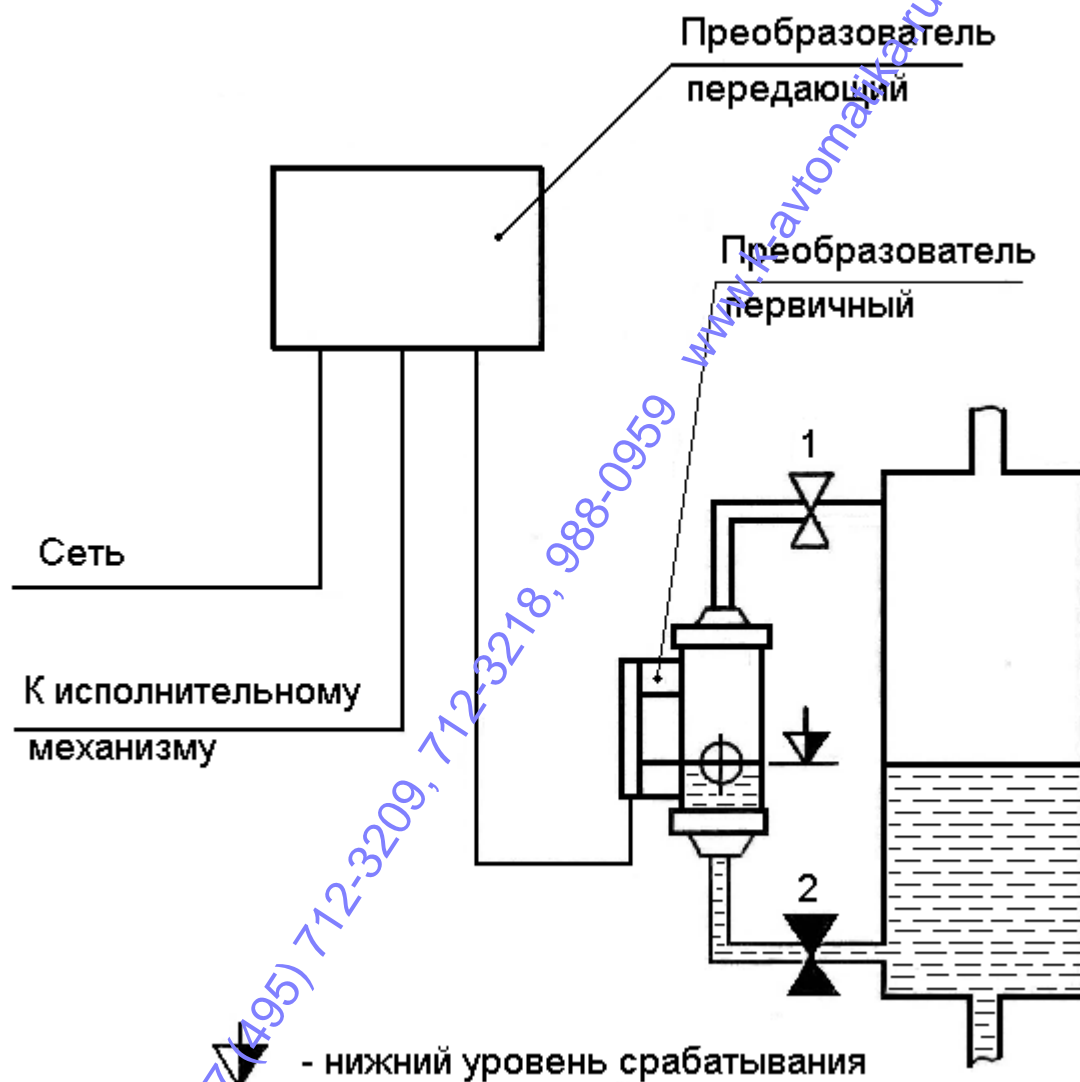
2.2.4 Корпус ППР должен быть заземлен. Место подсоединения заземляющего проводника должно быть тщательно покрыто слоем антикоррозионной смазки. Сопротивление цепи заземления не более 4 Ом.

Подп. и дата
Взам. инв. №
Инв. № дубл.
Подп. и дата
Инв. № подл.

Ли	Изм.	№ докум.	Подп.	Да-
----	------	----------	-------	-----

2.2.5 Датчик уровня поставляется настроенным на воде при температуре плюс 25°C при прямом включении преобразователя.

2.2.6 Первичный преобразователь устанавливается в вертикальное положение выводами вниз на такой высоте, чтобы положение уровня срабатывания находилось в пределах дифференциала срабатывания (см. рисунки 7, 8).



- нижний уровень срабатывания

Рисунок 7 – Схема установки датчика уровня на емкости

Инв. № подл.	Подп. и дата
Инв. № дубл.	Взам. инв. №
Инв. № подл.	Подп. и дата
Инв. № подл.	Подп. и дата

Ли	Изм.	№ докум.	Подп.	Да-
----	------	----------	-------	-----

Состояние контактов выходного реле
в зависимости от положения уровня
жидкости

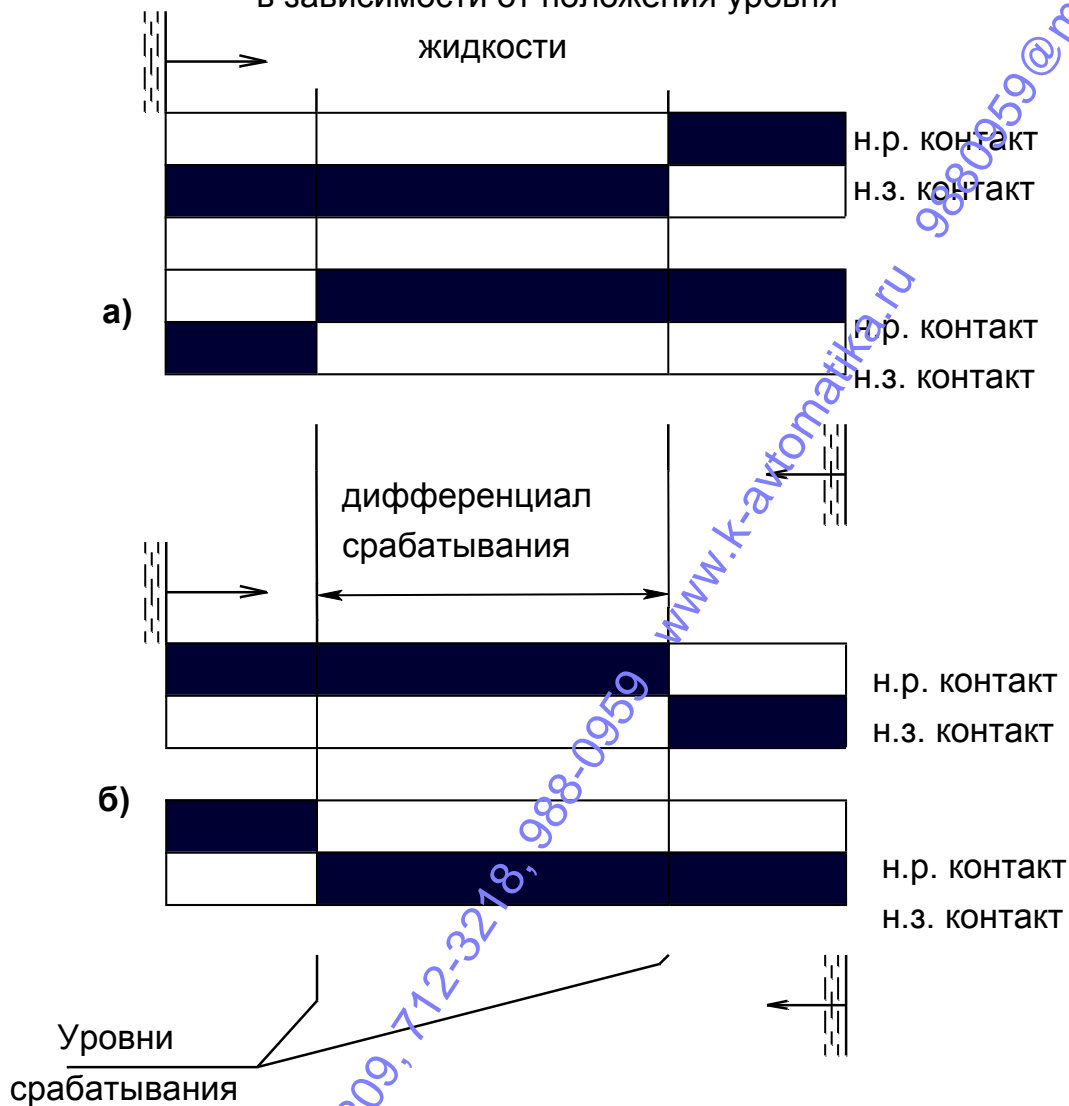


Рисунок 8

Подп. и дата
Взам. инв. №
Инв. № дубл.
Подп. и дата
Инв. № подл.

Ли	Изм.	№ докум.	Подп.	Да-
----	------	----------	-------	-----

Для инверсного включения датчика уровня поменять местами выводы 1 и 3 первичного преобразователя или подключить нагрузку к соответствующим контактам реле. При этом допускается изменение уровня срабатывания.

Для контролируемой жидкости с плотностью, отличной от 1 г/см^3 по графику (рисунок 9) определяется разность уровней "Н" мм относительно H_2O и устанавливается первичный преобразователь с учетом этой разности относительно метки на корпусе.

Присоединительные фланцы первичного преобразователя привариваются при монтаже преобразователя. Несоосность фланцев должна быть не более 1 мм.

После сварки произвести защитную покраску частей первичного преобразователя.

2.2.7 Подключение первичного преобразователя к передающему производить путем подпайки проводов или кабеля к выводам первичного преобразователя в соответствии с рисунком 2 необходимой длины в пределах требований п.1.2.3.

Места пайки покрыть лаком АК-113 или аналогичным.

2.2.8 Подключение проводов или кабелей к клеммам передающего преобразователя производить через кабельные вводы в соответствии с рисунком 4 наконечниками под винт М3 с обязательной установкой пружинных шайб.

В уплотнительных прокладках предварительно просечь отверстия диаметром, обеспечивающим уплотнение в местах ввода соединительных проводов и кабелей.

После сборки и монтажа места пайки и головки крепежных деталей покрыть лаком АК-113 или аналогичным, пломбировать в соответствии с рисунком 4.

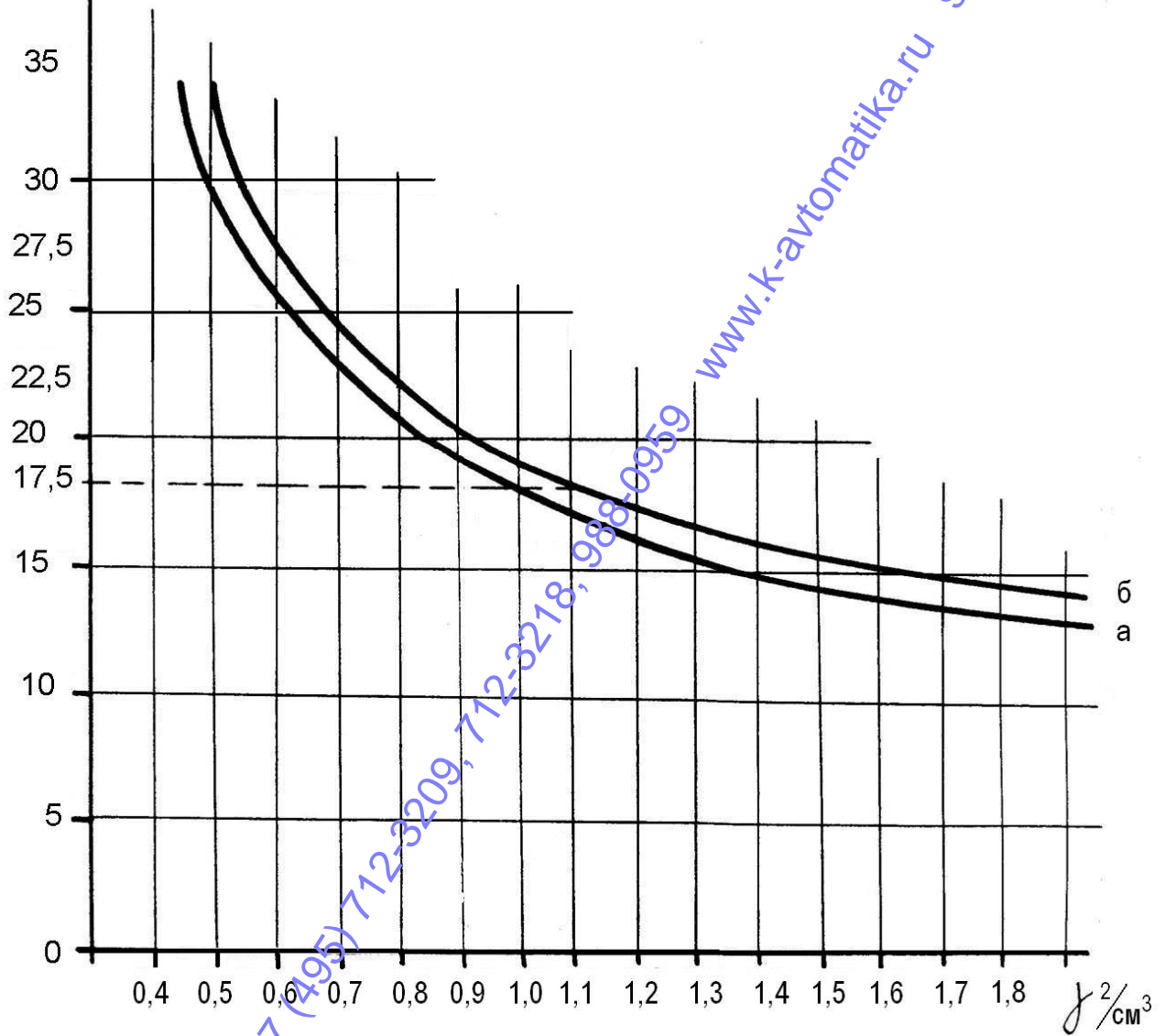
2.2.9 Передающий преобразователь закрепляется четырьмя болтами М5, без амортизаторов в любом положении (см. рисунок 4).

2.2.10 Для надежной работы первичный преобразователь необходимо покрыть тепловой изоляцией.

Ине. № подп	Подп. и дата
Ине. № дубл.	Взам. инв. №
Подп. и дата	Подп. и дата
Ине. № подп	Подп. и дата

Ли	Изм.	№ докум.	Подп.	Да-
----	------	----------	-------	-----

H, мм



- а) для поплавка с гальваническим покрытием;
- б) для поплавка с лакокрасочным покрытием.

Рисунок 9 – График зависимости уровней срабатывания H от плотности контролируемой жидкости.

Инд. № подл.	Подп. и дата
Инд. № дубл.	
Взам. инв. №	
Подп. и дата	

Ли	Изм.	№ докум.	Подп.	Да-
----	------	----------	-------	-----

ИНСУ 1.430.029 РЭ

2.2.11 Время готовности реле уровня к работе после включения питания не более 0,2 ч.

2.2.12 Обслуживание датчика уровня разрешается лицам, изучившим настоящее руководство по эксплуатации и прошедшим необходимый инструктаж, при этом должны соблюдаться требования, указанные в разделе 2.1.

2.3 Использование датчика уровня

2.3.1 Допустимая нагрузка на контакты выходного реле приведена в таблице 4, датчиков уровня для ОАЭ – в таблице 5.

Таблица 4

Допустимая нагрузка на контакты выходного реле, не более		Род тока	Вид нагрузки
тока, А	напряжения, В		
2	240	переменный	индуктивная $\cos\varphi > 0,75$
2	24	постоянный	
5	240	переменный	активная
6	24	постоянный	

Мощность нагрузки на контакты выходного реле датчика уровня не должна превышать 600 В·А или 150 Вт.

Таблица 5

Диапазон коммутации			Род тока	Вид нагрузки
тока, А	напряжения, В	мощность		
0,005 – 2,5	5 – 30	0,05 – 240 Вт	постоянный	активная
0,005 – 1	30 – 55	0,05 – 50 Вт	постоянный	активная
0,005 – 0,3	55 – 200	0,05 – 40 Вт	постоянный	активная
0,005 – 2,5	5 250 эфф.	0,05 – 2000 ВА	переменный 50 (60) Гц	индуктивная $\cos\varphi > 0,3$

2.3.2 Датчик уровня обеспечивает работоспособность при удалении первичного преобразователя от передающего преобразователя на любое расстояние в пределах объекта при сопротивлении каждой жилы линии связи не более 20 Ом и индуктивности не более 1 мГн, емкость линии связи 0,3 мкФ.

2.3.3 Допускается инверсное включение датчика уровня.

Инв. № подл. Подп. и дата. Инв. № дубл. Взам. инв. № Подп. и дата. Инв. № инв.

Ли	Изм.	№ докум.	Подп.	Да-
----	------	----------	-------	-----

2.3.4 Датчик уровня обеспечивает работу периодами не менее 5000 ч без технического обслуживания.

2.3.5 Нанесенная на крышке первичного преобразователя справочная метка номинального уровня срабатывания соответствует срабатыванию выходного реле при понижении уровня в нормальных условиях, контролируемой среде – вода питьевая ГОСТ 2874-82 и при прямом включении датчика уровня.

3 ТЕХНИЧЕСКОЕ ОБСЛУЖИВАНИЕ

3.1 Техническое обслуживание датчика уровня заключается в систематическом наблюдении за правильностью эксплуатации, периодическом техническом обслуживании, проверке технического состояния и устранении возможных неисправностей.

3.2 При эксплуатации датчик уровня должен подвергаться внешнему осмотру ежемесячно.

При этом необходимо проверить:

- наличие всех крепежных деталей;
- наличие и исправность заземляющих проводников;
- сохранность пломб на разъёмных соединениях;
- состояние соединительных кабелей;
- отсутствие вмятин, видимых механических повреждений на корпусах преобразователей;
- отсутствие нагрева частей датчика уровня и линии связи во время работы.

Эксплуатация датчика уровня с поврежденными элементами или другими неисправностями категорически запрещается.

3.3 Периодичность профилактических осмотров должна выполняться в зависимости от производственных условий, но не реже одного раза в год.

Во время профилактических осмотров должны выполняться следующие операции сверх указанных в п. 3.2:

- чистка контактных клемм и элементов внутреннего монтажа;

Ине. № дубл.	Ине. № подл.	Ине. № инв.	Подп. и дата

Ли	Изм.	№ докум.	Подп.	Да-

- проверка крепления монтажных жгутов;
- проверка сохранности изоляционных трубок на местах пайки и качество их подклейки;
- проверка параметров силового трансформатора;
- проверка состояния заземляющих проводников в местах их присоединения;
- проверка сопротивления изоляции электрических цепей первичного и передающего преобразователей относительно корпуса мегаомметром напряжением 500 В. В нормальных климатических условиях оно должно быть не менее 20 МОм;
- снять первичный преобразователь, проверить целостность поплавка, отсутствие замасливания поплавковой камеры. В случае повреждения поплавка заменить его поплавком из комплекта ЗИП;
- произвести ревизию на целостность прокладок во фланцах первичного преобразователя. При необходимости заменить прокладками из комплекта ЗИП;
- произвести чистку поплавковой камеры первичного преобразователя путем промывки горячей водой;
- произвести проверку работоспособности по п. 2.2.6.

После указанных выше мероприятий должно быть произведено пломбирование.

Установить первичный преобразователь на прежнее место согласно указаний раздела 2.2.

3.4 Устранение возможных неисправностей

3.4.1 Устранение неисправностей должно производиться в соответствии с требованиями, указанными в разделах 1.4, 2.

Возможные неисправности и способы их устранения приведены в таблице 6.

Ине. № подп	Подп. и дата
Ине. № дубл.	Взам. инв. №
Подп. и дата	Подп. и дата

Ли	Изм.	№ докум.	Подп.	Да-
----	------	----------	-------	-----

Таблица 6

Наименование неисправности, внешнее проявление и дополнительные признаки	Вероятная причина	Способ устранения
1 При отсутствии жидкости в поплавковой камере первичного преобразователя датчик уровня сигнализирует ее наличие (реле под током при прямом включении, реле обесточено при инверсном включении первичного преобразователя)	1) короткое замыкание между клеммами первичного преобразователя 2) перепутано соединение клемм ПП; 3) неисправность линии связи	1) проверить линию и устранить короткое замыкание; 2) проверить соединение по схеме (см.рисунок 1) и устранить ошибку
2 При наличии жидкости на верхнем уровне срабатывания датчик уровня сигнализирует ее отсутствие (реле обесточено при прямом включении, реле под током при инверсном включении ПП)	1) потеря плавучести поплавка; 2) короткое замыкание между клеммами ПП; 3) неисправность в линии связи с ПП; 4) перепутано соединение клемм ПП	1) сменить поплавок; 2) проверить линию и устранить короткое замыкание

4 РЕСУРСЫ, СРОКИ СЛУЖБЫ И ХРАНЕНИЯ, ГАРАНТИИ ИЗГОТОВИТЕЛЯ

4.1 Гарантийный срок хранения – 6 месяцев со дня изготовления.

4.2 Гарантийный срок эксплуатации - 24 месяца со дня ввода датчика-реле уровня в эксплуатацию.

4.3 Средний срок службы – 12 лет, средний срок службы датчика уровня для ОАЭ – 15 лет

4.3 Указанные сроки службы и хранения действительны при соблюдении потребителем требований действующей эксплуатационной документации.

Ине. № подл.	Подп. и дата
Ине. № дубл.	Взам. инв. №
Ине. № инв.	Подп. и дата
Ине. № подл.	Подп. и дата

Ли	Изм.	№ докум.	Подп.	Да-
----	------	----------	-------	-----

5 ТРАНСПОРТИРОВАНИЕ И ХРАНЕНИЕ

5.1 Датчик уровня в упаковке транспортируется любым видом крытого транспорта, в том числе и воздушным транспортом в соответствии с правилами перевозки грузов, действующими на каждом виде транспорта.

Крепление датчика уровня на транспортных средствах должно исключать перемещение его при транспортировании.

Условия транспортирования датчика уровня такие же, как условия хранения 5 по ГОСТ 15150-69.

5.2 Условия хранения датчика уровня - 3 по ГОСТ 15150-69.

5.3 Условия хранения датчика уровня для ОАЭ после снятия упаковки не должны отличаться от предельных условий эксплуатации и должны соответствовать температуре окружающего воздуха от плюс 1 до плюс 60 °С и относительной влажности воздуха до 98 % при температуре плюс 35 °С и более низких температурах без конденсации влаги.

6 УТИЛИЗАЦИЯ

6.1 Датчик уровня не представляют опасности для жизни, здоровья людей и окружающей среды после окончания срока службы.

6.2 После окончания срока службы датчик уровня утилизировать в установленном порядке на предприятии-потребителе.

Ине. № подп	Подп. и дата	Взам. инв. №	Подп. и дата
Ине. № дубл.			

Ли	Изм.	№ докум.	Подп.	Да-
----	------	----------	-------	-----

ИНСУ 1.430.029 РЭ

Лист

26

7 СВИДЕТЕЛЬСТВО ОБ УПАКОВЫВАНИИ

7.1 Датчик-реле уровня РОС-501 И

ТУ 4218-016-42334258-2005

полное условное
обозначение

№ _____

заводской номер

упакован ООО СКБ "Приборы и системы" согласно требованиям, предусмотренным в действующей технической документации.

должность

личная подпись

расшифровка подписи

год, месяц, число

Инв. № подл.	Подп. и дата
Инв. № дубл.	Взам. инв. №
Подп. и дата	Подп. и дата
Инв. № подл.	Подп. и дата

Приборы и Автоматика +7 (495) 712-3209, 712-3218, 988-0959
www.k-avtomatika.ru 9880959@mail.ru

Ли	Изм.	№ докум.	Подп.	Да-
----	------	----------	-------	-----

ИНСУ 1.430.029 РЭ

Лист

27

8 СВИДЕТЕЛЬСТВО О ПРИЕМКЕ

8.1 Датчик-реле уровня РОС-501И

ТУ 4218-016-42334258-2005

 полное условное
 обозначение

№ _____

 заводской номер

изготовлен и принят в соответствии с действующей технической документацией и признан годным для эксплуатации.

Начальник ОТК

 личная подпись

 расшифровка подписи

МП

 год, месяц, число

9 СВЕДЕНИЯ О РЕКЛАМАЦИЯХ

9.1 Рекламации предъявляются при условии ведения учета неисправностей при эксплуатации. Лист учета неисправностей при эксплуатации направляется предприятию-изготовителю с сопроводительным письмом.

9.2 Для предъявления рекламаций обращаться по адресу:

390000, Россия, г. Рязань, Соборная площадь, д.17

 ООО СКБ "Приборы и системы"

Торговый партнер: ООО «Приборы и Автоматика» г.Москва
117628 Россия Москва, ул.Куликовская, 12, +7(495)712-3209,
712-3218, 988-0959. www.k-avtomatika.ru 9880959@mail.ru

Подп. и дата
Взам. инв. №
Инв. № дубл.
Подп. и дата
Инв. № подл.

Ли	Изм.	№ докум.	Подп.	Да-
----	------	----------	-------	-----

ИНСУ 1.430.029 РЭ

Лист

28

