

**СТАНЦИИ УПРАВЛЕНИЯ  
ПНЕВМАТИЧЕСКИЕ**

**ФК0071 и ФК0072**

**Руководство по эксплуатации  
9078470 РЭ**

ТУ 4217-001-37185268-2012



## СОДЕРЖАНИЕ

1. Описание и работа.....	4
1.1. Назначение .....	4
1.2. Технические характеристики .....	5
1.3. Состав изделия.....	6
1.4. Устройство и работа.....	7
1.5. Маркировка .....	15
2. Использование по назначению .....	16
2.1. Эксплуатационные ограничения.....	16
2.2. Подготовка к работе.....	18
2.3. Порядок работы .....	19
3. Техническое обслуживание.....	21
3.1. Общие указания .....	21
3.2. Меры безопасности .....	22
3.3. Проверка технического состояния устройства представления информации .....	23
3.4. Методы контроля и испытаний.....	26
4. Текущий ремонт .....	27
4.1. Поиск и устранение отказов, повреждений и их последствий.....	27
4.2. Диагностирование. ....	28
4.3. Ремонт.....	28
5. Хранение и транспортирование .....	29
Приложения	
Рис.1. Схема принципиальная пневматическая.....	30
Рис.2. Конструкция переключателя.....	31
Рис.3. Принципиальная схема измерительного механизма	32
Рис.4. Общий вид станции управления ФК0072 .....	33
Рис.5. Общий вид станции управления ФК0071 .....	34
Рис.6. Лентопротяжной механизм.....	35

Рис.7. Габаритные, установочные и присоединительные размеры станции ФК0072 .....	36
Рис.8. Габаритные, установочные и присоединительные размеры станции ФК0071 .....	37
Рис.9. Габаритные, установочные и присоединительные размеры вилки.....	38

# 1. Описание и работа

## 1.1. Назначение

Станции управления пневматические ФК0071 и ФК0072 (в дальнейшем станции) применяются в АСУ ТП на опасных производственных объектах нефтегазовой, нефтехимической, нефтеперерабатывающей, химической, пищевой и других отраслях промышленности, и предназначены для:

- измерения и показания значений сигналов пневматических датчиков и других устройств, выдающих или воспринимающих унифицированные аналоговые сигналы в пределах от 20 до 100 кПа (от 0,2 до 1,0 кгс/см<sup>2</sup>);
- измерения величины задания для регулируемого параметра;
- измерения величины давления на исполнительный механизм;
- управления контуром регулирования;
- переключения режимов управления (автоматическое, ручное, программное);
- формирование заданий регулятору от встроенного или передачи от программного задатчика;
- записи значений регулируемого параметра на диаграммной ленте (ФК0071).

Станции соответствуют климатическому исполнению В4 по ГОСТ Р 52931.

Привод ленточной диаграммы осуществляется синхронным двигателем (ФК0071).

Станция управления пневматическая ФК0071 отличается от станции управления пневматической ФК0072, наличием регистрирующего механизма (для записи значений

регулируемого параметра на диаграммной ленте).

## 1.2. Технические характеристики

Диапазон измерения входных унифицированных аналоговых сигналов 20 – 100 кПа (0,2 – 1,0 кгс/см<sup>2</sup>).

Давление воздуха питания 140 кПа ± 14 кПа (1,4 кгс/см<sup>2</sup> ± 0,14 кгс/см<sup>2</sup>) по ГОСТ 13053.

Класс загрязненности сжатого воздуха питания 0 и 1 по ГОСТ 17433–80.

Пределы допускаемой основной погрешности показаний для регулируемого параметра и задания ± 0,6 %, для измеренной величины давления на исполнительном механизме ± 1,0 %.

Вариация показаний не превышает абсолютного значения предела допускаемой основной погрешности.

Изменение показаний станций, вызываемое отклонением давления питания в пределах ± 14 кПа (± 0,14 кгс/см<sup>2</sup>) от номинального, не превышает 0,5 абсолютного значения предела допускаемой основной погрешности, вызванное отклонением температуры окружающей среды от (20 ± 5) °С до любой температуры в диапазоне 5 – 50 °С, не превышает 0,5 на каждые 10 °С.

Погрешность хода диаграммы ± 1,0 %.

Длина шкал станций и ширина поля записи диаграммы 100 мм.

Станции выпускаются с линейными шкалами 0–100 и по заказу потребителя комплектуются именованными шкалами и диаграммами по числу измерительных устройств, кроме шкалы 20 – 100 кПа (0,2 – 1,0 кгс/см<sup>2</sup>). Именованные шкалы и диаграммы могут быть в единицах измерений измеряемого параметра.

Привод диаграммы осуществляется синхронным электрическим двигателем.

Скорость движения диаграммы 20 мм/ч.

Станции можно использовать при температуре окружающей среды от 5 до 50 °С и верхнем значении относительной влажности воздуха 80 % при 35 °С и более низких температурах, без конденсации влаги.

Станция управления ФК0071 не может быть установлена во взрывоопасных помещениях.

По способности вызывать горение станции являются несамовоспламеняющимися. Станции относятся к трудногорючим, не поддерживают и не распространяют горение, но при пожаре выходят из строя.

Масса станций и расход воздуха, приведенный к нормальным условиям, не превышают:

для ФК0071: 8,5 кг, 6,5 л/мин;

для ФК0072: 5,5 кг, 6,5 л/мин;

Норма средней наработки на отказ станции с учетом технического обслуживания, регламентируемого инструкцией по эксплуатации, 50000 ч.

Средний срок службы до списания 10 лет.

### 1.3. Состав изделия

Станции состоят из следующих основных частей:

- управляющее устройство, включающее переключатель с кнопчным механизмом и задатчик;
- три измерительных механизма;
- панель представления информации;
- пневморазъем;
- корпус.

Дополнительно станция ФК0071 включает лентопротяжный механизм с электроприводом.

## 1.4. Устройство и работа

Принципиальная пневматическая схема станции управления показана на рис. 1.

Управляющее устройство станции состоит из переключателя IV, задатчика VI с пневмосопротивлением VIII и усилителем VII.

Переключатель предназначен для плавного перехода на три различных режима ведения технологического процесса в системе регулирования:

- ручного управления Р процессом, когда к исполнительному механизму подключается непосредственно ручной задатчик станции;
- автоматического регулирования А, при котором исполнительным механизмом управляет регулятор, а задание регулятору устанавливается задатчиком, встроенным в станцию;
- автоматического программного регулирования АП, отличающегося тем, что задание является переменной величиной, поступающей на регулятор от специального прибора – программного задатчика.

Узел задатчика предназначен для установки задания регулятору при автоматическом регулировании и изменения положения клапана исполнительного механизма при ручном управлении.

Узел задатчика состоит из элементов аналоговой техники: задатчика VI, усилителя мощности VII и пневмосопротивления нерегулируемого VIII. Установка задания производится с помощью настроечного винта. Его ручка выведена на переднюю панель станции. Увеличение давления задания производится вращением ручки задатчика влево.

Воздух питания проходит через пневмосопротивление VIII в камеру Б задатчика VI под шарик, положение которого зависит от усилия пружины и определяет количество воздуха,

сбрасываемого в атмосферу.

Сжатый воздух давления задания из камеры В датчика поступает на вход усилителя мощности VII и действует на мембраны, управляющие шариковым клапаном. Лишний воздух из усилителя через полый стержень сбрасывается в атмосферу. В усилитель мощности, который использован в станции, включена пружина.

Усиленное по мощности выходное давление датчика ведет на переключатель и в соответствующий измерительный механизм.

Переключатель состоит из двух узлов: кнопок и клапанов (на рис. 4, поз. 25 и 24). Напротив каждой из пяти кнопок расположен клапан (рис. 2). При включении кнопки шток 1 упирается в гайку 5, соединенную с клапаном 6, перекрывающим канал соответствующего штуцера 8. Фиксация штока производится фигурными рычагами 2 и 10, которые поднимаются пружинами 3 и 9.

Рычаг 2 фиксирует кнопки Р, А и АП, рычаг 10 – "ВКЛ" и "ОТКЛ". Включенная кнопка освобождается при нажатии соседней. Пружина 7 возвращает клапан в первоначальное положение.

В случае, если одновременно включены две кнопки, штоки возвращает в исходное положение отведение рычагов 2 и 10 за выступы 4 и 11 соответственно.

К штуцерам 8 переключателя гибкими трубками подводятся линии связи.

В станции ФК0072 переключатель расположен вертикально.



Рассмотрим последовательно работу переключателя (рис. 1):

а) Ручное управление Р: сигнал на исполнительный механизм (штуцер 7) поступает непосредственно от задатчика, регулятор отключен.

Включены кнопки "Р" и "ОТКЛ", при этом открыты клапаны I и V.

Сигнал от задатчика VI через усилитель VII и клапан I проходит к выходному штуцеру 7 станции, к пневматическому разьему 7 и на шкалу клапана станции, к выходу регулятора 1.

Регулируемая переменная подводится к штуцеру 2-1, подается на шкалу станции, расположенную рядом со шкалой задания, и в регулятор к штуцеру 2. При ручном управлении подключение программного задатчика не оказывает влияния на процесс регулирования, так как клапан закрыт. Выход регулятора, кроме линии положительной обратной связи, отключен от исполнительного механизма благодаря тому, что в выключающее реле регулятора (штуцер 3) из клапана V подается воздух питания.

б) Промежуточное положение при переходе от ручного управления на автоматическое регулирование Р-А.

Сначала, до включения регулятора, нажимают кнопку А, что вызывает возвращение кнопки Р в исходное положение. Клапан I закроется и отсечет задатчик от исполнительного механизма. Из клапана II давление от задатчика через разъем 5 поступит на шкалу задания станции и в регулятор. При отключенном регуляторе (т.е. кнопка "ОТКЛ" нажата) нужно, следя по шкалам задания и переменной, установить давление задания равное переменной.

Таким образом, регулятор будет подготовлен к переходу на автоматику.

в) Автоматическое регулирование А: кроме кнопки А следует включить регулятор, нажав кнопку "ВКЛ". Выключающее реле 3 регулятора через клапан IV соединится с атмосферой. Выход регулятора 1 соединен с исполнительным механизмом 7 и его шкалой на станции.

Задание от ручного задатчика поступает на регулятор и шкалу задания станции.

г) Промежуточное положение при переходе с автоматического на автоматическое программное регулирование А–АП. При включенной кнопке А отключают регулятор: в его выключающее реле 3 поступает питание из клапана V.

На шкалу задания и в регулятор идет сигнал от ручного задатчика VI. Во избежание значительного толчка в линии исполнительного механизма, необходимо следить за давлением программного задатчика (если программный задатчик не имеет шкалы, можно наблюдать его показания по шкале задания станции, нажав кнопку АП при отключенном регуляторе) и включить регулятор в тот момент, когда давление программы сравняется с давлением от ручного задатчика.

д) Автоматическое программное регулирование АП. Нажаты кнопки АП и "ВКЛ". Сигнал с программного задатчика через клапан III поступает в регулятор и на шкалу станции. Ручной задатчик отключается от регулятора и от шкалы станции, так как клапан II закрыт. Исполнительным механизмом по заданной программе управляет регулятор – его выключающее реле открыто в атмосферу.

е) Переход с программного регулирования на автоматическое АП–А. Сначала следует отключить регулятор, затем нажать кнопку АП, установить ручным задатчиком давление, равное давлению на программном задатчике в момент отключения его. После этого включить регулятор.

ж) Переход с автоматического регулирования на ручное управление А–Р. Как и во всех промежуточных положениях, выключают регулятор, но остается включенной кнопка А. При этом, как регулятор, так и ручной задатчик отключены от исполнительного механизма. По шкале задания ручным задатчиком устанавливают давление, равное давлению по шкале клапана, после чего можно, нажав на кнопку Р, перейти на ручное управление процессом.

**ВО ВСЕХ ПРОМЕЖУТОЧНЫХ ПОЛОЖЕНИЯХ И ПРИ РУЧНОМ УПРАВЛЕНИИ РЕГУЛЯТОР ДОЛЖЕН БЫТЬ ОТКЛЮЧЕН.**

На принципиальной схеме (рис. 3) дан измерительный механизм для показания одного параметра. Действие его основано на компенсационном принципе измерения, при котором усилие на приемном элементе (сильфоне), возникающее от входного давления  $P_{вх}$ , уравнивается усилием от давления воздуха источника питания.

Приемный элемент – сильфон 1 – воспринимает от датчика (измерительного прибора) импульсы давления  $P_{вх}$ . Сжатый воздух от источника питания поступает в линию, сообщающую сопло 2 с силовым элементом 6.

Изменение  $P_{вх}$  вызывает изменение зазора между рычагом 3 приемного элемента и соплом 2, что приводит к изменению давления воздуха в линии сопла, и, следовательно, в силовом элементе 6. При этом перемещается сферическая мембрана силового элемента и упирающийся в нее рычаг 5, который связан с рычагом 3 при помощи пружины обратной связи 4. Таким образом, усилие, развивающееся на сильфоне 1 от действия измеряемого параметра, уравнивается усилием на силовом элементе 6.

Перемещение рычага 5 силового элемента передается указателю 7.

Все измерительные механизмы конструктивно идентичны, поэтому достаточно рассмотреть конструкцию одного из них (рис. 4).

Сжатый воздух давлением от 20 до 100 кПа (от 0,2 до 1,0 кгс/см<sup>2</sup>) поступает на вход сиффона. Воздух питания от штуцера станции подается к закрепленной на кронштейне 30 распределительной колодке 31, проходит через свернутые в нее фильтр и соппротивление, а затем поступает к силовому элементу 5 и к соплу 20.

При изменении входного давления  $P_{вх}$  сиффон 3, дно которого упирается в рычаг 1, перемещает его, что вызывает изменение зазора между соплом 20 и рычагом 1, ход которого устанавливается винтом 18.

Если входное давление увеличивается, рычаг 1 прикрывает сопло 20, из которого непрерывно в атмосферу вытекает струя сжатого воздуха. Это приводит к увеличению давления в линии сопла и в связанном с ним силовом элементе 5.

Под действием давления сферическая мембрана силового элемента выгибается, отводя рычаг 6. К верхнему концу рычага 6 привязана лавсановая нить 7. Нить огибает ролики 10, 11 и 15 и прикрепляется к спиральной пружине 19 обратной связи, соединенной с нижним концом рычага 1.

Когда рычаг 1 перемещается вправо (при увеличении давления), нить 7, растягивая пружину 19, наматывается на ролик и тянет вверх прикрепленный к ней указатель 14. Таким образом, если от действия входного давления рычаг приближается к соплу, то под действием давления в силовом элементе рычаг отходит от сопла и, наоборот, т.е. усилие, получающееся от входного давления, уравновешивается усилием от давления в линии

обратной связи. С падением входного давления рычаг 6 перемещается влево, указатель 14 опускается.

Чтобы можно было корректировать начальное положение указателя, ось направляющего ролика 15 установлена на подвижном рычаге 16, в который упирается винт корректора нуля.

При вращении винта корректора нуля рычаг 16 поворачивается вокруг оси 13, изменяя положение ролика 15. Рычаг 16 удерживается от перемещений пружиной 12.

Крепление рычагов 1 и 6 к кронштейнам осуществляется с помощью пластинчатых пружин 2 и 17.

Ролики 10, 11 и 15 установлены на подшипниках.

Все измерительные механизмы смонтированы на кронштейне 30.

Для того, чтобы измерительные механизмы можно было вынуть из корпуса станции, подключение их к внешним пневмолиниям осуществляется через пневморазъем 23.

Пневматический разъем выполнен в виде полого ниппеля 36, который входит в гнездо 38 и открывает шариковый клапан 35. Воздух от штуцера 34 проходит в гнездо 38 и далее через боковые отверстия ниппеля в трубку.

При свинчивании колпачка 37 с гнезда 38 шариковый клапан 35 под действием пружины 39 закрывает отверстие гнезда, прекращая тем самым подачу воздуха в станцию. Колпачки 37 и соответствующие им гнезда имеют одинаковую оцифровку.

Измерительный механизм, в который входят сильфон 32 и силовой элемент 9, воспринимает пневматические сигналы, поступающие от датчика, стрелка дает показания на левой шкале. Сильфон 3 и элемент 5 служат для определения величины давления на исполнительном механизме, которое указывается на правой шкале станции. Сильфон 4 и элемент 8 предназначены для

определения величины давления задания (положение контрольной точки), стрелка этого механизма дает показания на средней шкале станции.

Крышки 28 станций имеют защелки.

Сверху кожух станции снабжен съемной частью 29. Такая конструкция кожуха облегчает доступ к пневматическому разьему 23.

В станции ФК0072 кронштейн 30 прижимается ко дну кожуха фиксирующей пружиной и винтом 21. При необходимости выдвижения кронштейна с измерительными механизмами из корпуса следует отключить от разьема 23 пневмолинии и ослабить арретир (арретир окрашен в красный цвет), установленный на дне кожуха в передней части станции. Кронштейн 22, на котором смонтирован пневморазъем, узлы переключателя и задатчика, прикреплен винтами к кожуху станции.

В станции ФК0071 (рис. 5) кронштейн 10, на котором смонтированы измерительные механизмы, в случае необходимости можно вынуть из корпуса, для чего предварительно следует снять лентопротяжный механизм, вывернуть винт из шасси и отключить пневмолинии от пневморазьема 1.

В станцию ФК0071 включено записывающее устройство с лентопротяжным механизмом.

Привод лентопротяжного механизма состоит из синхронного двигателя 2 и редуктора, через который передается движение ведущему валу 3.

Лентопротяжный механизм показан на рис. 6.

Лента, сматываясь с катушки 1, состоящей из стержня и вращающейся на нем плавающей втулки с пружиной 2, огибает щиток 9, затем огибает ведущий валик 5 и наматывается на

приемную катушку 4, которая приводится в движение ведущим валиком. Ведущий валик 5 вращается от двигателя через редуктор и зубчатую передачу 7.

Лентопротяжный механизм можно откинуть наружу и вынуть из корпуса станции. Для этого необходимо от штифта, закрепленного на шасси станции, отвести вправо рычаг 8.

После этого можно либо откинуть лентопротяжный механизм, поворачивающийся на двух штифтах, либо вынуть его из корпуса, опустив пластинчатую пружину 10.

На откинутах лентопротяжном механизме просматриваются значения параметра за любой отрезок времени, а на снятом – легко заменить диаграмму.

При перевозке станции основание лентопротяжного механизма арретируют винтом, окрашенным в красный цвет.

Пуск в работу синхронного двигателя 2 производится выключателем 7, вынесенным на переднюю панель станции.

Запись на диаграмме производится фломастером, который устанавливают с помощью пазов на каретке стрелки регулируемого параметра.

## 1.5. Маркирование

На табличке, прикрепленной к задней стенке станции, указано:

- товарный знак завода–изготовителя;
- условное обозначение станции;
- номер станции;
- класс точности;
- год выпуска;
- давление входа;
- давление питания;
- напряжение питания двигателя (для ФК0071).

## 2. Использование по назначению

### 2.1. Эксплуатационные ограничения

В холодное время года во избежание оседания влаги на станциях распаковка производится через несколько часов после внесения в помещение.

Порядок распаковки:

- а) осторожно откройте ящик (на ящике имеется знак "Верх, не кантовать");
- б) освободите станцию от упаковочного материала, а затем протрите мягкой тряпкой;
- в) проверьте наличие принадлежностей, упакованных вместе со станцией;

Не удаляйте до монтажа заглушки, закрывающие резьбовые отверстия штуцеров.

Сохраняйте основной документ станции – ее паспорт, в котором указаны технические характеристики, год выпуска, а также дана оценка годности.

До установки и пуска станции в работу заведите на нее рабочий паспорт, куда, кроме общих сведений, включайте данные, касающиеся эксплуатации:

- дату установки в эксплуатацию;
- неполадки при установке и пуске в работу;
- эскиз места установки с основными монтажными размерами;
- записи по обслуживанию с указанием причин неисправности, произведенного ремонта, чистки и времени, когда эти работы произведены.

Место установки станций должно быть выбрано так, чтобы наблюдения за показаниями и обслуживание не были затруднены.



Температура окружающей среды в месте установки станции и соединительных линий должна быть в пределах от 5 до 50 °С и верхнем значении относительной влажности воздуха 80 % при 35 °С и более низких температурах, без конденсации влаги.

При сильной тряске и вибрации необходимо применять амортизирующие приспособления.

Для получения наибольшей стабильности регулирования и минимального времени переходного процесса протяженность линий связи должна быть минимальной.

В случае автоматического регулирования процессов, где запаздывание в линиях связи не оказывает существенного влияния на процесс, регулятор вместе со станцией устанавливают на щите, при этом максимальная протяженность пневматических линий не должна превышать 300 м.

Габаритные, установочные и присоединительные размеры станций указаны на прилагаемых чертежах (рис. 7, 8).

Станция предназначена для утопленного монтажа и монтируется на щите с помощью двух прижимных кронштейнов, входящих в ЗИП. При установке станции следует надеть на нее рамку и вставить станцию в отверстие щита.

Если размеры щитового отверстия (для ФК0071) не превышают 186 × 146 мм, станцию можно установить без рамки.

При дистанционной установке регулятора со станциями комплектуется вилка (рис. 9), которая вставляется в штекерный разъем станции.

Регулятор или вилка закрепляются на станции винтами 33 (рис. 4) и 12 (рис. 5).

Трубки для линий связи могут быть пластмассовыми с наружным диаметром 6 × 1 или 8 × 1,6 мм, либо металлическими (для тропического климата из стойких в этих условиях материалов), наружным диаметром 6 × 1 или 8 × 1 мм.

По требованию заказчика станции и вилку выполняют с одним из 4-х возможных соединений по наружному конусу согласно ГОСТ 25165-82.

Если тип трубок не указан, то станцию поставляют со штуцерами для присоединения пластмассовых трубок. Трубки не должны иметь вмятин и должны быть герметичными.

## **2.2. Подготовка к работе**

Перед подключением станции продуйте линии связи сухим сжатым воздухом.

Из линий связи не должно быть утечки воздуха.

При необходимости линейные шкалы 0–100 замените на отградуированные в единицах измерения регулируемого параметра, входящие в ЗИП. Для этого выдвиньте механизм станции из корпуса, отверните винты, крепящие шкалы, поставьте нужные шкалы и закрепите их винтами.

Присоедините внешние линии, как показано на габаритных чертежах. На каждой соединительной линии вблизи станции установите тройники с вентилями для подключения контрольных приборов и продувки соединительных линий.

В станции ФК0071 выверните винт, арретирующий лентопротяжный механизм. Из отверстий ниппелей удалите заглушки. Если станцию включают в систему регулирования, в которой нет программного задатчика, заглушку на штуцере 6 следует оставить.

Станции ФК0071 должны быть заземлены при помощи специального болта, расположенного на задней стенке станции (рис. 8).

В станцию ФК0071 встроен синхронный двигатель ДСМ–2.

Штепсельный разъем включает вилку и розетку, входящую в комплект станции. Вилка закрепляется на дне станции (рис. 5).

Подключите электрический кабель: отверните гайку розетки, вывернув два винта, снимите разъемную втулку и подпаяйте концы кабеля к клеммам 2 и 3 розетки. Затем соберите розетку, наденьте ее на вилку и закрепите гайкой.

### **2.3. Порядок работы**

Порядок управления контуром регулирования изложен в п. 1.4. Перед включением регулятора процесс ведется при установке переключателя в положение Р с помощью рукоятки 27 задатчика 26 (рис. 4). Зону пропорциональности и время интегрирования регулятора установите на заданные значения.

После промежуточного положения можно включить регулятор.

Следует обратить особое внимание на работу с переключателем: до перехода на другой режим прежде всего отключите регулятор и только при отключенном регуляторе производите нужную настройку.

Работу с устройством представления информации следует начать с проверки положения стрелок при давлении 20 кПа ( $0,2 \text{ кгс/см}^2$ ), подаваемом от внешнего источника к штуцеру 2 и проверяемому по образцовому прибору, подключенному к соединенным между собой штуцерам 2 и 6 (см. схему на рис. 1). При этом давлении стрелки должны устанавливаться на начальной отметке шкал с отклонением, не превышающим половины предела допускаемой основной погрешности.

Проверку производят при включенных кнопках переключателя "ОТКЛ" и АП.

Для проверки шкалы ИМ давление подают от задатчика при включенной кнопке "Р"; образцовый манометр подключают к штуцеру 7.

В случае замены шкал следует провести проверку показаний по шкалам регулируемого параметра и задания (п. 3.3).

Перед пуском станции ФК0071 в эксплуатацию необходимо на каретку стрелки регулируемого параметра надеть фломастер, входящий в комплект поставки.

Перед началом эксплуатации при проведении пусконаладочных работ станция должна проходить приработку в течение 340 часов.

При линейной зависимости между входным сигналом и показаниями для шкалы 0–100 применяют табл. 1 (при 20 °С).

Таблица 1

Отметка (шкалы)	0	20	40	60	80	100
кПа	20	36	52	68	84	100
кгс/см <sup>2</sup>	0,20	0,36	0,52	0,68	0,84	1,0

Расчетные значения входных сигналов  $S_p$  для проверяемого значения измеряемой величины при квадратичной зависимости между входным сигналом и показаниями определяют по формуле:

$$S_p = 20 + 80 \left( \frac{N}{N_{max}} \right)^2, \text{ в кПа}$$

$$S_p = 0,2 + 0,8 \left( \frac{N}{N_{max}} \right)^2, \text{ в кгс/см}^2$$

где  $N$  – проверяемое значение расхода;

$N_{max}$  – верхний предел измерений расходомера.

$N$  и  $N_{max}$  должны быть выражены в одних и тех же единицах расхода или в процентах.

### 3. Техническое обслуживание

#### 3.1. Общие указания

Регулярно следите за исправностью соединительных линий. Не реже раза в месяц производите проверку положения стрелок на начальной отметке. Если показания на начальной отметке вышли из допуска, настройка производится с помощью винта корректора нуля, выходящего на переднюю панель станции.

При появлении высокочастотных колебаний стрелок, а также для демпфирования колебаний давлений параметра задания и в линии ИМ следует в соответствующий силовой элемент 6,8,9 (рис. 4) вставить втулку с капилляром, которые входят в комплект поставки.

Для этого предварительно капилляром или тонкой иглой необходимо проткнуть во втулке перемычку, затем вставить во втулку капилляр, снять со штуцера силового элемента трубку, вставить в штуцер заподлицо втулку с капилляром и надеть трубку на штуцер.

Смену диаграммы производите следующим образом:

Снимите лентопротяжный механизм (рис. 6).

Удалите использованную диаграмму, для чего с приемной катушки 4 снимите барабан 3 вместе с лентой.

Освободите барабан от ленты.

Наденьте на катушку 1 новый рулон так, чтобы между рулоном и основанием 6 оставался зазор 3–4 мм.

После установки протяните ленту, как было указано в описании лентопротяжного механизма, и заправьте ее под барабан 3 приемной катушки 4. Проследите за тем, чтобы зубцы ведущего валика 5 входили в перфорационные отверстия ленты и прокрутите приемную катушку 4 на 2–3 оборота. После чего окончательно установите рулон в один уровень с лентой на

приемной катушке 4.

В процессе эксплуатации станций чрезвычайно строго соблюдайте последовательность включения кнопок. В любом переходном режиме регулятор должен быть отключен, т.е. кнопка "ОТКЛ" нажата. Включение регулятора производите только после проведения необходимой настройки.

Уплотнительные резиновые кольца на штекерном разьеме станций должны быть покрыты смазкой типа ЦИАТИМ – 221.

Предприятие–изготовитель гарантирует качество записи на диаграммной ленте при использовании фломастера УПС 01 ТУ 25–7225.058–90.

Фломастеры можно заказать и приобрести на предприятии–изготовителе ООО «Завод «Тизприбор», тел/факс 8 (495) 540–52–98.

### **3.2. Меры безопасности**

а. Станции должны соответствовать требованиям ГОСТ 14753, ГОСТ 12.2.003–91, ПБ 08–624–03, ПБ 09–540–03, ПУЭ, настоящих технических условий и комплекта конструкторской документации: ФК0071–9078470КД, ФК0072–9078471КД.

б. Перед началом работ технический персонал, обслуживающий станции управления должен ознакомиться с руководством по эксплуатации 9078470PЭ.

в. При монтаже, подготовке к пуску, эксплуатации необходимо соблюдать меры предосторожности в соответствии с требованиями правил техники безопасности, установленными на объекте и регламентируемыми при работе со станцией.

г. К работе и обслуживанию корректора допускаются лица, имеющие необходимую квалификацию и прошедшие инструктаж по технике безопасности.

д. Общие требования безопасности к станциям управления должны соответствовать ГОСТ 12.2.007.0 «Изделия электротехнические. Общие требования безопасности».

е. Давление питания станций не должно превышать 154 кПа (1,54 кгс/см<sup>2</sup>).

### 3.3. Проверка технического состояния устройства представления информации

#### 3.3.1. Операции и средства проверки

При проведении проверки должны выполняться операции и применяться средства проверки, указанные в таблице 2.

Таблица 2

Наименование операции	Номера пунктов	Средства проверки и их нормативно–технические характеристики
Внешний осмотр	3.3.3а	Комплекс для измерения давления ИПДЦ, класс точности 0,06; верхний предел измерений 100 кПа (1,0 кгс/см <sup>2</sup> )
Определение основной погрешности и вариации показаний регулируемого параметра и задания	3.3.3б	

Для определения основной погрешности может быть использовано другое средство проверки, класс точности которого не ниже указанного в таблице 2.

### 3.3.2. Условия проверки и подготовка к ней.

При проведении проверки должны соблюдаться следующие условия:

- температура окружающего воздуха ( $20 \pm 2$ ) °С;
- относительная влажность окружающего воздуха в пределах 30–75 %;
- атмосферное давление от 86 до 106,7 кПа;
- отклонение давления питания не более  $\pm 2$  % от его номинального значения;
- классы загрязненности сжатого воздуха питания 0 и 1 по ГОСТ 17433–80;
- отсутствие ударов, тряски и вибрации, влияющих на работу станции.

Перед проведением проверки должны быть выполнены следующие подготовительные работы:

- установка станции в рабочее положение;

- подсоединение средств проверки к пневматическим линиям: в линию параметра Pвх (штуцер 2) подключают образцовый прибор (штуцера 2 и 6 соединяют), в линию питания (штуцер 4) включают манометр показывающий; если погрешность при значении входного сигнала 20 кПа ( $0,2 \text{ кгс/см}^2$ ) выходит за допускаемое значение (половина предела допускаемой основной погрешности), установите стрелки параметра и задания корректором нуля на нулевую (начальную) отметку шкалы.

Проверку погрешности по шкале задания производят при нажатых кнопках "АП" и "ОТКЛ".



### 3.3.3. Проведение проверки

#### а) Внешний осмотр.

При проведении внешнего осмотра должно быть установлено соответствие станции следующим требованиям:

- наличие комплекта поставки по паспорту на станцию;
- качество маркировки и защитных покрытий.

При этом должно быть установлено отсутствие дефектов, влияющих на возможность применения станции.

#### б) Определение основной погрешности и вариации.

Проверку погрешности показаний по шкалам регулируемого параметра и задания производят подачей входного давления в измерительные механизмы для начальной, конечной и трех–четырех промежуточных точек шкалы, достаточно равномерно распределенных в диапазоне измерений. У станций, имеющих расходную шкалу, основную погрешность показаний определяют, начиная со значения расхода 30 % верхнего предела измерения.

Основная погрешность в процентах определяется по формуле:

$$\delta_N = \left( \frac{N}{N_{max}} - \frac{S-20}{80} \right) \cdot 100 \quad (1)$$

$$\delta_N = \left( \frac{N}{N_{max}} - \frac{S-0,2}{0,8} \right) \cdot 100 \quad (2)$$

где N – показания по шкале станции;

$N_{max}$  – верхний предел измерения проверяемой станции;

S – показания по шкале образцового прибора в кПа для (1), кгс/см<sup>2</sup> для (2);

20 (0,2) – нижний предел изменения входного сигнала в кПа (кгс/см<sup>2</sup>);

80 (0,8) – диапазон изменения входного сигнала в кПа (кгс/см<sup>2</sup>).

Проверку вариации производят на тех же промежуточных отметках шкал, что и определение основной погрешности.

При проверке основной погрешности и вариации измерительные механизмы следует выдерживать в течение 5 мин на верхнем пределе измерения. Если показания на каких-либо точках, в т.ч. на начальной, выйдут за допустимые значения, откорректируйте их корректором нуля.

### **3.4. Методы контроля и испытаний**

Методы контроля и испытаний станций управления проводятся в соответствии с ГОСТ 14753-82 «Приборы контроля пневматические показывающие и регистрирующие ГСП. Общие технические условия». Испытания включают в себя следующие виды проверок:

- Проверка комплектности;
- Проверка маркировки;
- Определение основной погрешности;
- Проверка вариации показаний;
- Проверка сопротивления изоляции;
- Проверка скорости перемещения и погрешности диаграммы;
- Проверка положения стрелок и перьев при одинаковом давлении;
- Проверка записывающего механизма и качества записи;
- Проверка герметичности.

## 4. Текущий ремонт

### 4.1. Поиск и устранение отказов, повреждений и их последствий

Перечень наиболее часто встречающихся или возможных неисправностей приведен в таблице 3.

Таблица 3

Наименование неисправности	Вероятная причина	Метод устранения
Включены одновременно две или три из трех левых, либо две правые кнопки переключателя	Случайно нажаты две кнопки или при нажатии одной из кнопок соседняя не отжалась	Выньте лентопротяжный механизм и, откинув рычаг 2 или 10 (рис. 2), верните кнопки в исходное положение при отключенном регуляторе
Задатчик не обеспечивает набора давления до 100 кПа (1,0 кгс/см <sup>2</sup> )	Засорилось сопротивление задатчика	Прочистите сопротивление иглой или замените капилляр
Нет постоянства в показаниях	Негерметичность соединительной линии или сильфона	Устраните негерметичность
При подаче переменной величины указатель и перо не перемещаются или перемещаются вяло	Засорилось сопротивление колодки	Снимите колодку 31 (рис. 4) и прочистите сопротивления иглой
	Порвалась нить 7 или сломалась пластина 17 (рис. 4)	Замените нить или пластину, входящую в комплект станции
Возникают автоколебания стрелок		См. п. 3.1

<p>При давлении 20 кПа (0,2 кгс/см<sup>2</sup>) стрелка располагается выше (ниже) начальной отметки шкалы</p>	<p>Смещение стрелки с начальной отметки шкалы превышает допустимое значение</p>	<p>Вращением винта корректора нуля по часовой стрелке (против часовой стрелки) совместите стрелку с начальной отметкой шкалы</p>
---------------------------------------------------------------------------------------------------------------	---------------------------------------------------------------------------------	----------------------------------------------------------------------------------------------------------------------------------

#### 4.2. Диагностирование

По истечению нормативного срока службы станций или по предписанию Федеральной службы по экологическому, технологическому и атомному надзору должна быть произведена оценка технического состояния - техническое диагностирование с расчетом остаточного ресурса эксплуатации в соответствии с Порядком продления срока безопасной эксплуатации технических устройств, оборудования и сооружений на опасных производственных объектах (утвержден приказом Минприроды России от 30.06.2009 г. № 195). Соответствует п. 10 Постановления от 25 декабря 1998 г. N 1540.

#### 4.3. Ремонт

Ремонт станций, замена неисправных узлов и деталей, производится предприятием изготовителем или предприятием, имеющим лицензию и прошедшим сертификацию производства на данный вид выполнения работ.

Предприятием-изготовителем допускается вносить изменения в технологию изготовления станции, производить замену применяемых материалов и покупных изделий, не влияющих на метрологические и технические характеристики или работоспособность станции, а также не влияющих на пожаростойкость и безопасное применение станций.

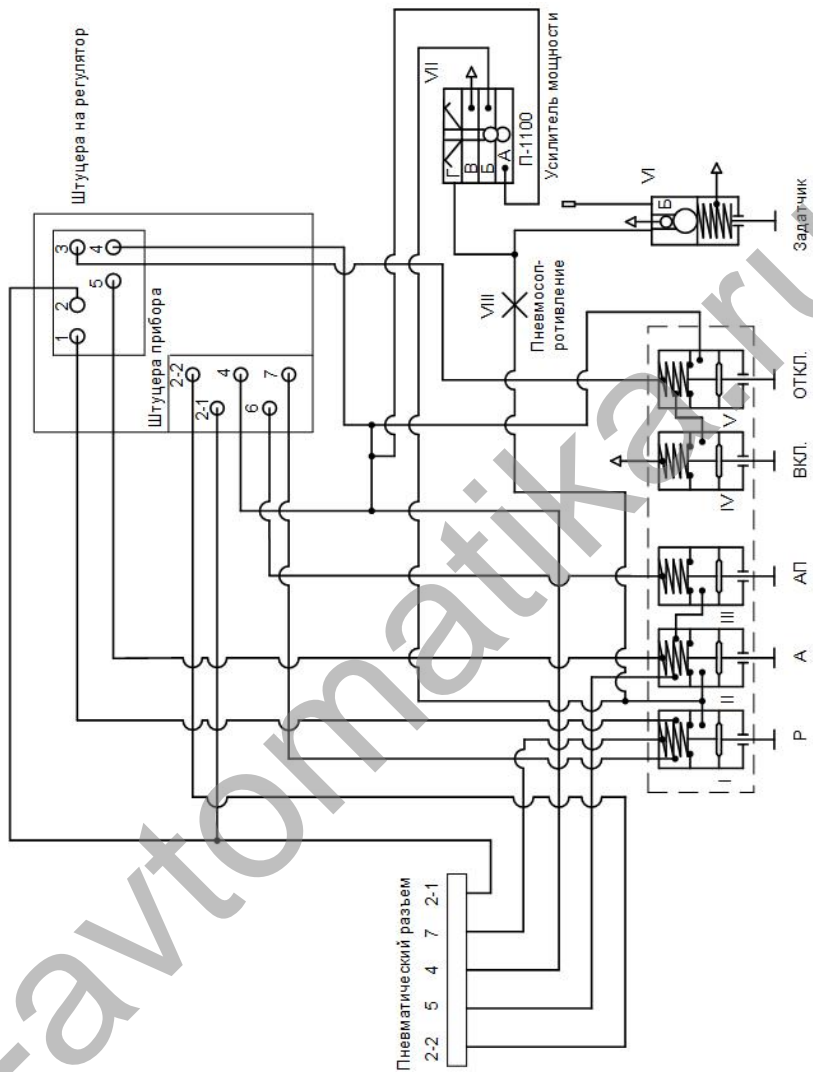
## 5. Хранение и транспортирование

Условия хранения станций 1 по ГОСТ 15150.

Условия транспортирования станций по ГОСТ 15150 для микроклиматических районов с умеренным и холодным климатом, по условиям хранения 2.

Станции в упаковке транспортируются любым видом закрытого транспорта, в том числе и воздушным транспортом в отапливаемых герметизированных отсеках, в соответствии с правилами перевозки грузов, действующими на каждом виде транспорта.

Рис.1. Схема принципиальная пневматическая



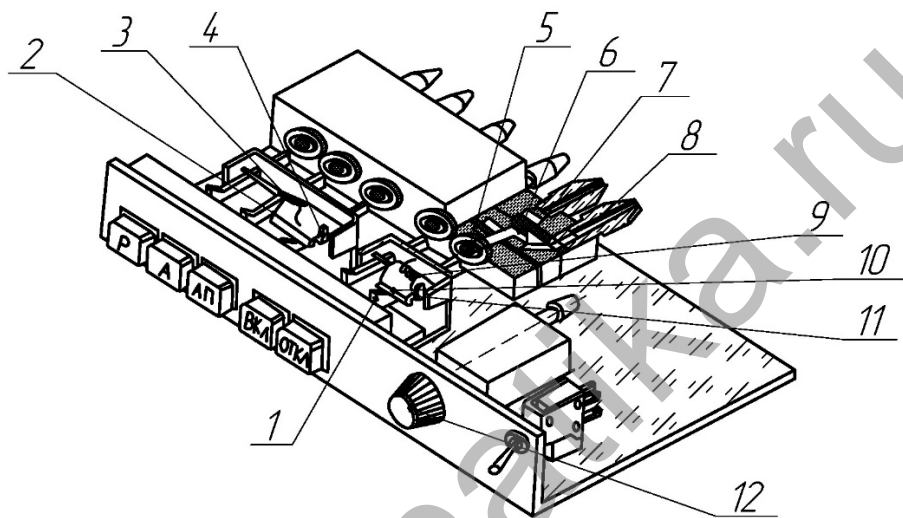


Рис. 2. Конструкция переключателя

Рис. 3. Принципиальная схема измерительного устройства

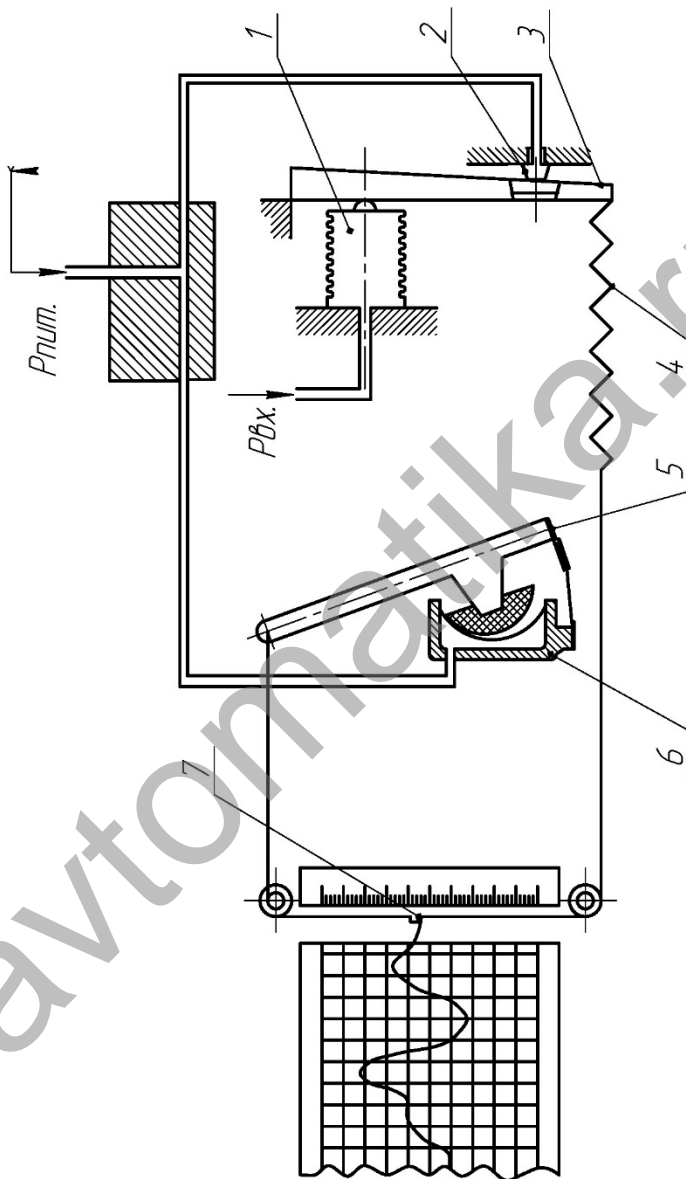




Рис. 4. Общий вид станции управления ФК0072

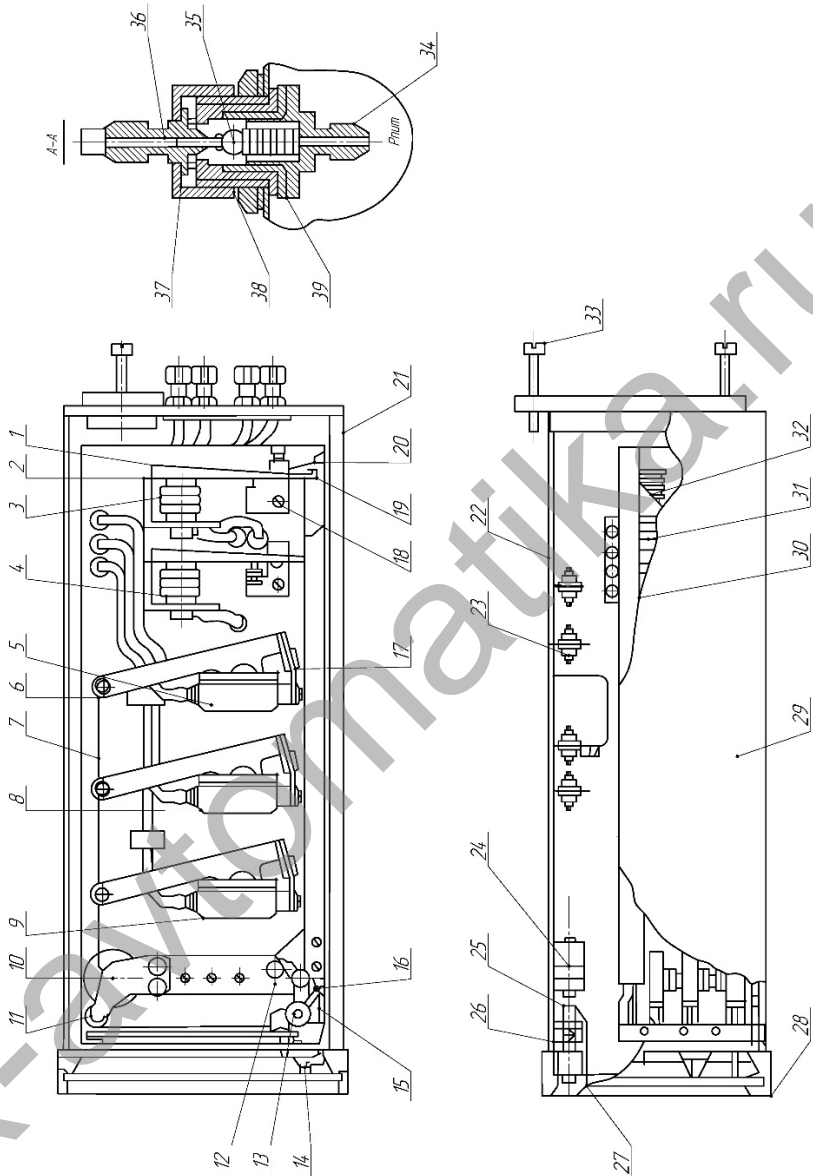
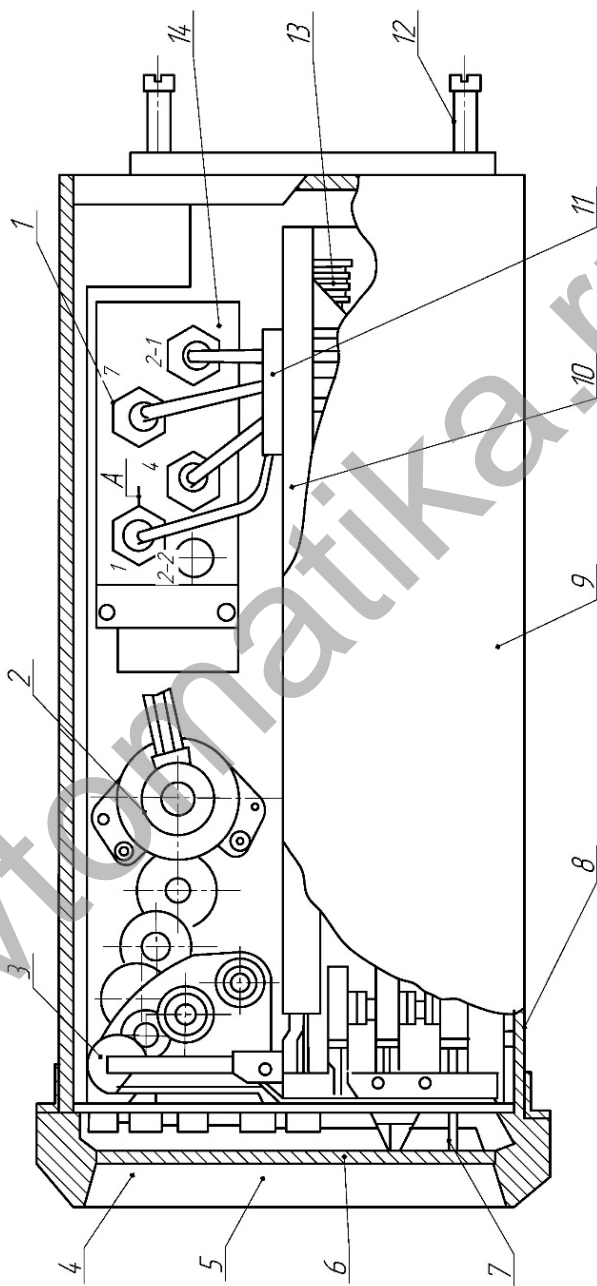


Рис. 5. Общий вид станции управления ФК0071



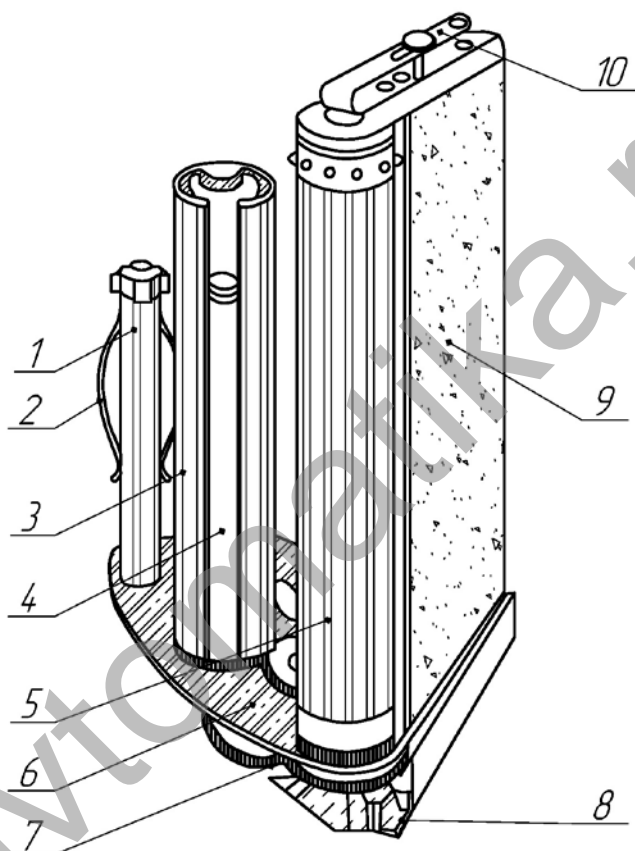


Рис. 6. Лентопротяжный механизм

Рис. 7. Станция управления пневматической ФК0072. Габаритные, установочные и присоединительные размеры

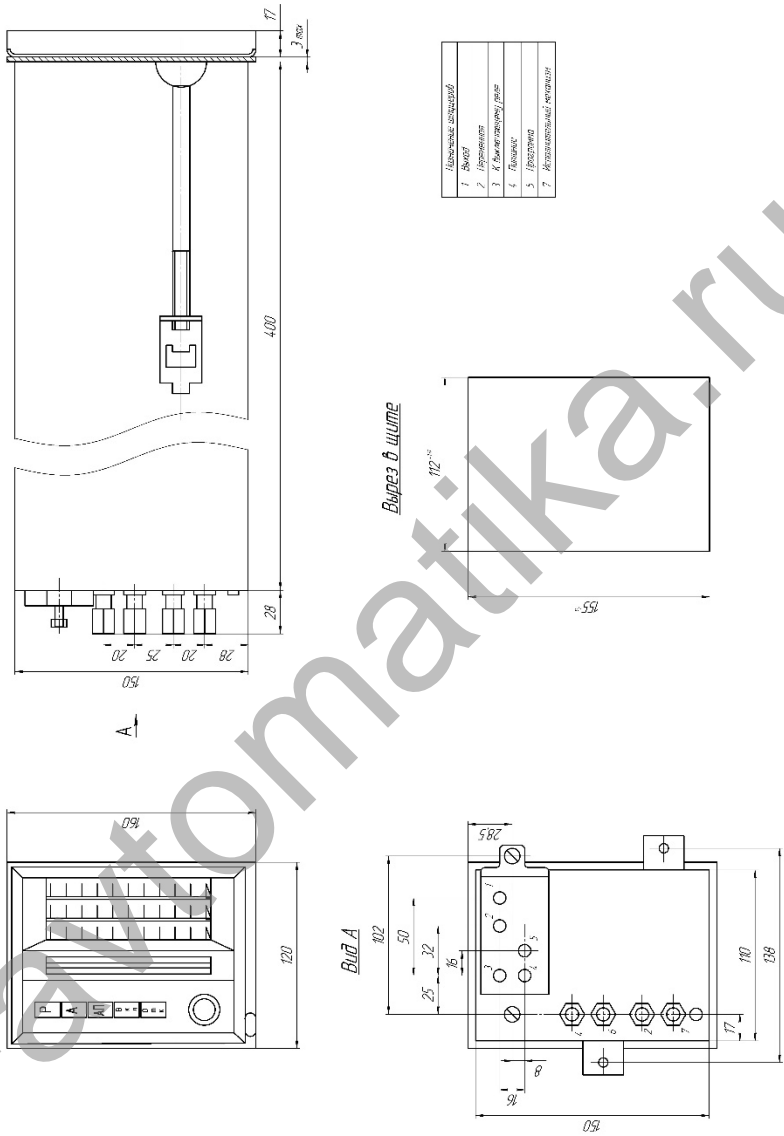
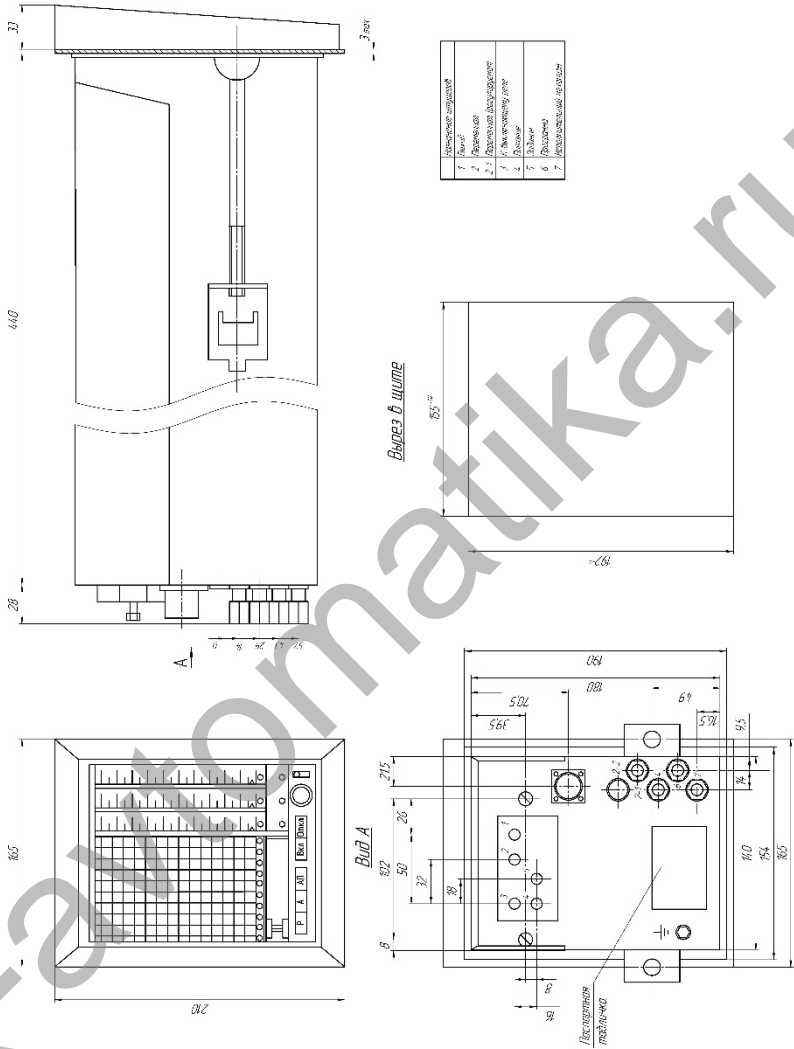


Рис. 8. Станция управления пневматической ФК0071. Габаритные, установочные и присоединительные размеры



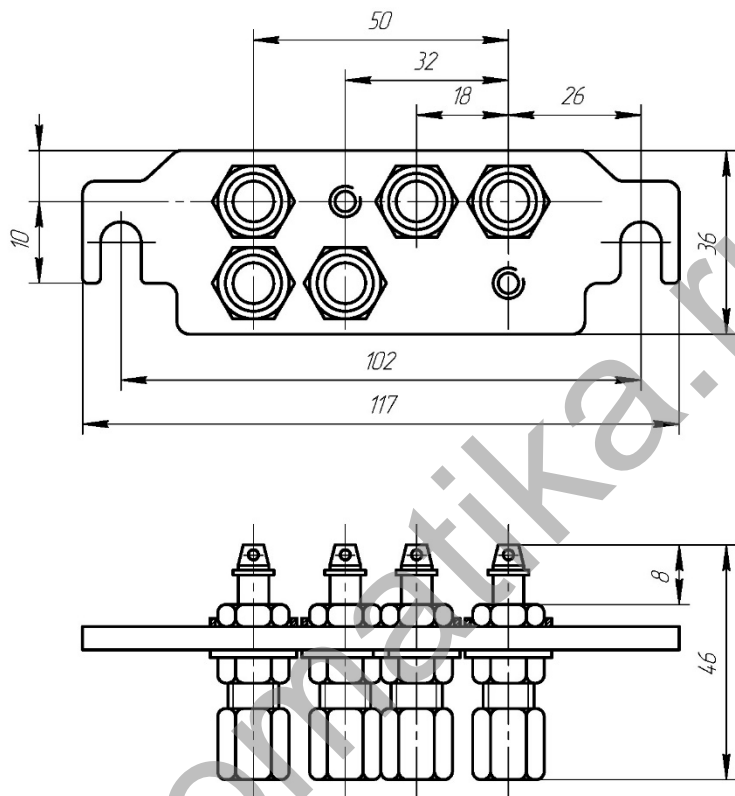


Рис. 9. Габаритные и установочные размеры вилки