

## APZ 3020

## КОМПАКТНЫЙ ДАТЧИК ДИФФЕРЕНЦИАЛЬНОГО ДАВЛЕНИЯ



### ОПИСАНИЕ

Компактный датчик дифференциального давления APZ 3020 для широкого спектра промышленных применений на основе дифференциального сенсора с разделительной мембраной из нержавеющей стали и погрешностью до  $\leq 0,25\%$  от диапазона измерений.

### ХАРАКТЕРИСТИКИ

Диапазоны давления: от 0...0,1 бар до 0...25 бар

Измеряемое давление: дифференциальное

Основная погрешность: 0,5 / 0,25% ДИ

Выходной сигнал: 4...20 мА (Exia исполнение - опционально);  
0...20 мА; 0...10 В; 0...5 В; 0,5...4,5 В; RS-485 (Modbus RTU); HART

Сенсор: кремниевый тензорезистивный

Механическое присоединение: M20x1,5; G1/2"; M12x1,5 ГОСТ 22525 группа 2

Температура измеряемой среды: -40...+125 °С

Температура окружающей среды: -50...+85 °С

### ПРИМЕНЕНИЕ

Отопление, вентиляция и кондиционирование

Лабораторное и медицинское оборудование

Машиностроение

Газовые корректоры



## ТЕХНИЧЕСКИЕ ПАРАМЕТРЫ

### МЕТРОЛОГИЧЕСКИЕ ХАРАКТЕРИСТИКИ

Диапазон давления, бар	Односторонняя перегрузка +, бар	Односторонняя перегрузка -, бар	Давление разрыва, бар	Диапазон давления, бар	Односторонняя перегрузка +, бар	Односторонняя перегрузка -, бар	Давление разрыва, бар
Дифференциальное				Дифференциальное			
0...0,10	0,7	0,4	1,0	0...2,5	5,0	2,5	10
0...0,16	0,7	0,4	1,0	0...4,0	8,0	4	10
0...0,25	0,7	0,4	1,0	0...6,0	12	6	20
0...0,40	0,7	0,4	1,0	0...10	20	10	30
0...0,60	1,5	0,70	2,3	0...16	32	10	60
0...1,0	2,0	1,0	3,0	0...25	50	10	100
0...1,6	5,0	2,5	6,0				

Допустимое статическое давление	40 бар
Основная погрешность, % ДИ*	≤ ±0,5 (стандарт) / 0,25 (опция)
Влияние температуры, % ДИ / 10 °С	≤ ±0,1
Диапазон термокомпенсации	-20...+80 °С
Диапазон термокомпенсации (опция)	-40...+60 °С
Влияние отклонения напряжения питания	≤ ±0,05% ДИ / 10 В
Влияние отклонения сопротивления нагрузки	≤ ±0,05% ДИ / кОм (для датчиков с токовым сигналом)
Долговременная стабильность	≤ ±0,1% ДИ / год

\* Основная погрешность включает нелинейность, гистерезис и воспроизводимость.

### ЭКСПЛУАТАЦИОННЫЕ ХАРАКТЕРИСТИКИ

Вибростойкость	10 g RMS, 25–2000 Гц
Ударопрочность	100 g / 11 мс
Время отклика (10...90%)	≤ 1 мс
Срок службы	> 100 x 10 <sup>6</sup> циклов нагружения
Максимальные безопасные величины для искробезопасного исполнения 0ExiaIICT4Ga	напряжение 28 В, ток 93 мА, мощность 660 мВт

### ЭЛЕКТРИЧЕСКИЕ ХАРАКТЕРИСТИКИ

Выходной сигнал	Напряжение питания	Сопротивление нагрузки	Потребление тока
4...20 мА / 2-пров.	12...36 В	≤ 1000 Ом	< 26 мА
4...20 мА / 2-пров. 0ExiaIICT4Ga	12...28 В	≤ 1000 Ом	
4...20 мА / 3-пров.	12...36 В	≤ 500 Ом	
0...20 мА / 3-пров.	12...36 В	≤ 500 Ом	
0...10 В / 3-пров.	12...36 В	> 10 кОм	< 7 мА
0...5 В / 3-пров.	12...36 В	> 5 кОм	
0,5...4,5 В / 3-пров. 0ExiaIICT4Ga	5 В / 6...15 В (опция)	> 5 кОм	< 2 мА / < 7 мА
RS-485 / Modbus RTU	12...36 В	-	< 7 мА
4...20 мА / HART	12...36 В	≥ 250 Ом	< 26 мА

### ТЕМПЕРАТУРНЫЙ ДИАПАЗОН

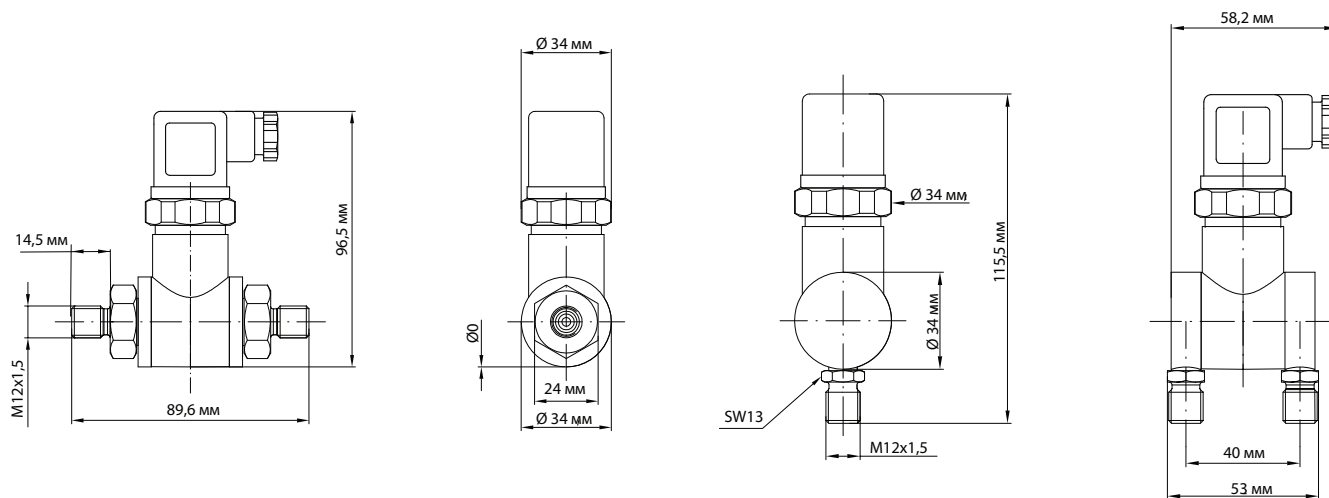
Исполнение с уплотнением	FKM	NBR	EPDM	VMQ
Измеряемая среда	-20...+125 °С	-20...+100 °С	-40...+125 °С	-40...+125 °С
Окружающая среда	-50...+85 °С			
Хранение	-50...+85 °С			

### КОНСТРУКЦИЯ

Корпус, штуцер	пластик ABS, нержавеющая сталь 316L (1,4404)		
Уплотнение	EPDM (-40...+125 °С); NBR (-25...+100 °С); FKM (-25...+125 °С); VMQ (-40...+135 °С)		
Мембрана	нержавеющая сталь 316L (1,4435)		
Контактирующие со средой части	мембрана, штуцер, уплотнение		
Механическое присоединение	M20x1,5 EN; G1/2" En; M12x1,5 ГОСТ 22525 группа 2		
Электрическое присоединение	Класс защиты	Сечение провода, макс.	Диаметр кабеля
DIN 43650A (4-конт.)	IP65	1,5 мм <sup>2</sup>	6...8 мм
Binder 723 (5-конт.)	IP67	0,75 мм <sup>2</sup>	6...8 мм
M12x1 (Binder 713) (5-конт.)	IP67	0,75 мм <sup>2</sup>	6...8 мм



**ГАБАРИТЫ**



Во взрывозащищенном исполнении корпус датчика (стальной цилиндр) длиннее на 25 мм

**ТАБЛИЦА ПОДКЛЮЧЕНИЯ**

Цепи датчика		DIN 43650	M12x1 (Binder 713)	Binder 723
2-пров.	питание +	1	1	3
	питание -	2	2	4
	экран	GND	4	5
3-пров.	питание +	1	1	3
	питание -	2	2	4
	сигнал +	3	3	1
	экран	GND	4	5
RS-485	питание +	1		
	A (RS-485)	2		
	A (RS-485)	3		
	питание -	GND		

**РАЗМЕРЫ / ЭЛЕКТРИЧЕСКИЕ ПРИСОЕДИНЕНИЯ**

DIN 43650A	M12x1 (Binder 713) прямой	M12x1 (Binder 713) угловой	Binder 723

**РАЗМЕРЫ / МЕХАНИЧЕСКИЕ ПРИСОЕДИНЕНИЯ**

M12x1,5 ГОСТ Р 22525 группа 2	M20x1,5; G1/2" (EN 837)



**КОД ЗАКАЗА**

APZ 3020		-X	-X	-XXXX	-X	-XX	-X	-XXX	-X	-XX
ИЗМЕРЯЕМОЕ ДАВЛЕНИЕ										
Дифференциальное		D								
ЕДИНИЦА ИЗМЕРЕНИЯ										
бар		B								
кПа		K								
кг/см <sup>2</sup>		S								
другая (указать при заказе)		X								
ВЕРХНИЙ ПРЕДЕЛ ИЗМЕРЕНИЯ (ВПИ)										
бар, кг/см <sup>2</sup>		кПа								
0,10	0100	10	1001							
0,16	0160	16	1601							
0,25	0250	25	2501							
0,40	0400	40	4001							
0,60	0600	60	6001							
1,0	1000	100	1002							
1,6	1600	160	1602							
2,5	2500	250	2502							
4,0	4000	400	4002							
6,0	6000	600	6002							
10	1001	1000	1003							
16	1601	другой	XXXX							
25	2501									
другой	XXXX									
ОСНОВНАЯ ПОГРЕШНОСТЬ										
		0,50 % (стандарт)	D							
		0,25 %	C							
		другая (указать при заказе)	X							
ЭЛЕКТРИЧЕСКОЕ ПРИСОЕДИНЕНИЕ										
		DIN 43650A (стандарт, IP65)	10							
		DIN 43650A (IP67)	11							
		Binder 723	20							
		M12x1 прямой (Binder 713)	30							
		M12x1 угловой (Binder 713)	31							
		другое (указать при заказе)	XX							
ВЫХОДНОЙ СИГНАЛ										
		4...20 мА / 2-пров. (стандарт)	A							
		4...20 мА / 2-пров. 0EхiaIICT4Ga	Q							
		4...20 мА / 3-пров.	B							
		0...20 мА / 3-пров.	C							
		0...10 В / 3-пров.	D							
		0...5 В / 3-пров.	E							
		0,5...4,5 В / 3-пров. 0EхiaIICT4Ga (или диапазон по запросу в пределах 0,3...4,6 В)	R							
		RS-485 / Modbus RTU	M							
		4...20 мА / HART	H							
		другой (указать при заказе)	X							
МЕХАНИЧЕСКОЕ ПРИСОЕДИНЕНИЕ										
		M20x1,5 EN (стандарт, для исполнения 00)	201							
		G1/2" EN (стандарт, для исполнения 00)	721							
		M12x1,5 ГОСТ Р 22525 группа 2	124							
		другое (указать при заказе)	XXX							

