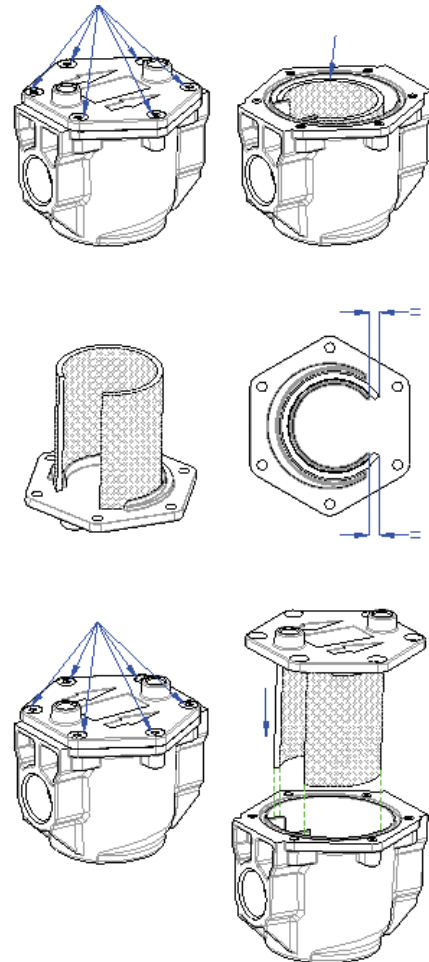




Фильтры газовые EGF



УСТРОЙСТВО



НАЗНАЧЕНИЕ

Фильтр газовый EGF предназначен для очистки природного газа, а также других одно- и многокомпонентных газов (пропана, бутана, воздуха, азота и других неагрессивных газов) от механических частиц, пыли, песка, ржавчины, металлической окалины и других включений, а также от смолянистых веществ.

Декларация соответствия ТР ТС 010/2011 «О безопасности машин и оборудования», регистрационный № RU Д-TR.АЯ04.В.00021.

ОБЛАСТЬ ПРИМЕНЕНИЯ

Фильтры устанавливаются на газопроводы перед измерительными приборами, запорно-регулирующей арматурой, газогорелочными устройствами котлов и другими газоснабжающими устройствами для повышения их надёжности и долговечности.

Условия эксплуатации фильтра должны соответствовать климатическому исполнению УХЛ 2 по ГОСТ 15150-69 для работы при температурах окружающего воздуха от минус 40 до +60° С.

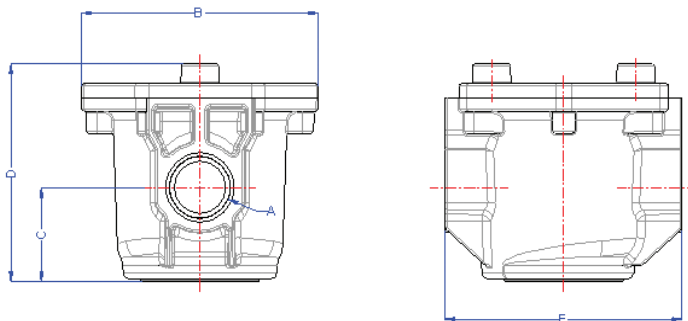
КОНСТРУКТИВНЫЕ ОСОБЕННОСТИ

- высокая степень очистки газа (до 5 мкм);
- сменный фильтрующий картридж с увеличенной фильтрующей поверхностью;
- наличие отверстий для подключения датчика перепада давлений.

ТЕХНИЧЕСКИЕ ХАРАКТЕРИСТИКИ

Параметр	Значение
Рабочая среда	Природный газ по ГОСТ 5542-87, паровая фаза сжиженного углеводородного газа по ГОСТ Р 52087-2003 и другие газы не агрессивные к алюминиевым и медным сплавам и резине
Максимальное рабочее давление, МПа	0,6
Температура окружающей среды, °С	- 40...+60
Размер улавливаемых частиц, не менее, мкм	5
Допустимый перепад давления на фильтре, кПа	10
Тип присоединения к газопроводу	муфтовое
Средний срок службы, лет	15

ГАБАРИТНЫЕ РАЗМЕРЫ



Наименование	A	B	C	D	E
EGF 1015	1/2"	120	47	108,5	120
EGF 1020	3/4"	120	47	108,5	120
EGF 1025	1"	120	47	108,5	120

МАТЕРИАЛЫ ОСНОВНЫХ ДЕТАЛЕЙ

Наименование	Материал
Корпус и крышки	Алюминиевый сплав с покрытием цинком
Уплотнительное кольцо	Резина N-NBR

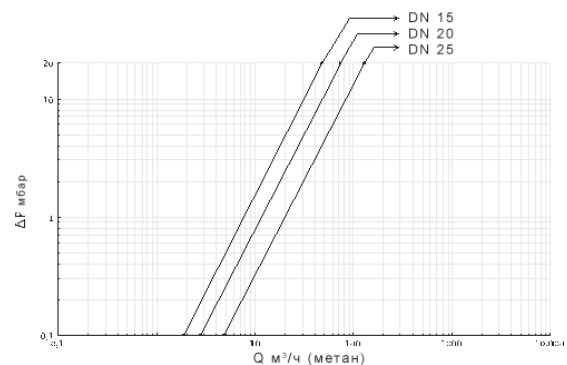


График зависимости перепада давления ΔP (разности между давлением на входе и выходе из фильтра EGF) от расхода Q природного газа, приведенного к нормальным условиям.

ОБОЗНАЧЕНИЕ ПРИ ЗАКАЗЕ

Фильтр газовый EGF с диаметром условного прохода DN25:

Фильтр газовый EGF 1025