



## Фильтры газовые EGF



### НАЗНАЧЕНИЕ

Фильтры газовые EGF предназначены для очистки природного газа, а также других одно- и многокомпонентных газов (пропана, бутана, воздуха, азота и других неагрессивных газов) от механических частиц, пыли, песка, ржавчины, металлической окалины и других включений, а также от твердых смолянистых веществ. Декларация соответствия ТР ТС 010/2011 «О безопасности машин и оборудования».

### ОБЛАСТЬ ПРИМЕНЕНИЯ

Фильтры устанавливаются на газопроводы перед измерительными приборами, запорно-регулирующей арматурой, газогорелочными устройствами котлов и другими газоснабжающими устройствами для повышения их надёжности и долговечности. Условия эксплуатации фильтра должны соответствовать климатическому исполнению УХЛ 2 по ГОСТ 15150-69 для работы при температурах окружающего воздуха от -40 до +60° С.

### КОНСТРУКТИВНЫЕ ОСОБЕННОСТИ

- высокая степень очистки газа (до 5 мкм);
- сменный фильтрующий картридж;
- наличие отверстий для подключения датчика перепада давлений;
- минимальная масса и габариты.

### ТЕХНИЧЕСКИЕ ХАРАКТЕРИСТИКИ

Рабочая среда - природный газ по ГОСТ 5542-87, паровая фаза сжиженного углеводородного газа по ГОСТ Р 52087-2003 и другие газы не агрессивные к алюминиевым и медным сплавам и резине.

Параметр	Значение
Максимальное рабочее давление, МПа	0,6
Температура окружающей среды, °С	-40...+60
Размер улавливаемых частиц, не менее, мкм	50 (5*)
Допустимый перепад давления на фильтре, кПа	10
Тип присоединения к газопроводу	муфтовое
Средний срок службы, лет	15

\* Только для EGF 1015, 1020, 1025

### ГАБАРИТНЫЕ РАЗМЕРЫ

Наименование	A	B	C	D	E	Масса, кг
EGF 1015	1/2"	120	47	108,5	120	0,6
EGF 1020	3/4"	120	47	108,5	120	0,6
EGF 1025	1"	120	47	108,5	120	0,6

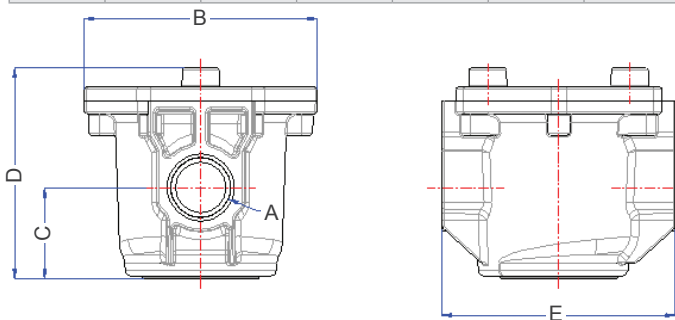


Рис. 1. Габаритные размеры фильтров с DN от 15 до 25.

Обозначение	DN	Резьба	Габаритные размеры, мм				Масса, кг
			A	B	C	D	
EGF 1032	32	1 1/4"	90	44,5	160	140	1,1
EGF 1040	40	1 1/2"	90	44,5	160	140	1,036
EGF 1050	50	2"	113	67,5	160	140	1,202

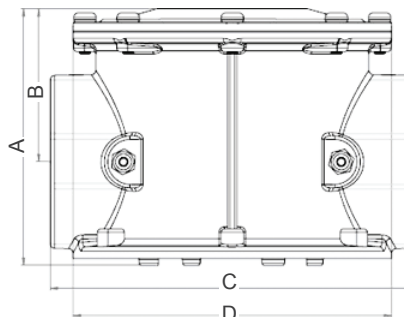
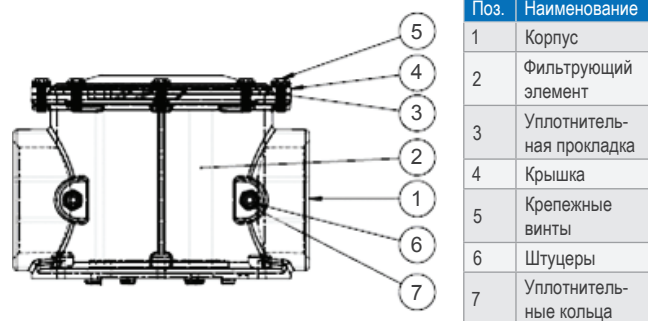


Рис. 2. Габаритные размеры фильтров с DN от 32 до 50.

### УСТРОЙСТВО



Поз.	Наименование
1	Корпус
2	Фильтрующий элемент
3	Уплотнительная прокладка
4	Крышка
5	Крепежные винты
6	Штуцеры
7	Уплотнительные кольца

### МАТЕРИАЛЫ ОСНОВНЫХ ДЕТАЛЕЙ

Наименование	Материал
Корпус и крышки	Алюминиевый сплав с покрытием цинком
Уплотнительные кольца	Резина H-NBR

### ОПЦИИ

- фильтрующий элемент с тонкостью фильтрации 20 мкм для EGF 1032, 1040, 1050;
- комплект штуцеров для контроля перепада давления.

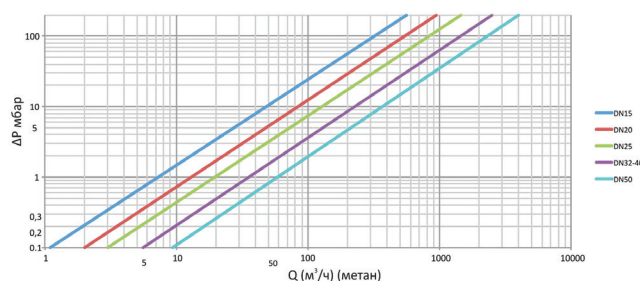


Рис. 3. График зависимости перепада давления ΔP (разности между давлением на входе и выходе из фильтра) от расхода Q природного газа (Natural Gas), приведенного к нормальным условиям.

### ОБОЗНАЧЕНИЕ ПРИ ЗАКАЗЕ

- Фильтр газовый EGF с диаметром условного прохода DN25: **Фильтр газовый EGF 1025**
- Фильтр газовый EGF с диаметром условного прохода DN50: **Фильтр газовый EGF 1050**