

**МАЛОГАБАРИТНЫЕ ДАТЧИКИ-РЕЛЕ
ДАВЛЕНИЯ И РАЗНОСТИ ДАВЛЕНИЙ
СО ШКАЛОЙ НАСТРОЙКИ**

АЛШ 2.325.008 ПС

П А С П О Р Т

В связи с постоянной работой по усовершенствованию изделия, улучшающей условия эксплуатации, в конструкцию могут быть внесены незначительные изменения, не отражающиеся в настоящем издании.

1. НАЗНАЧЕНИЕ

1.1. Малогабаритные датчики-реле давления и разности давлений со шкалой настройки предназначаются для использования в автоматических и автоматизированных системах контроля, управления и регулирования давлений (избыточного и вакуумметрического), а также разности давлений.

1.2. В зависимости от величины контролируемого давления датчики-реле подразделяются на:

а) датчики-реле давления ДЕ57-1600, ДЕ57-600, ДЕ57-200 (рис.1) для контроля избыточного давления от 0,2 до 16 кгс/см² (от 0,02 до 1,6 МПа);

б) датчики-реле напора ДЕ57-2,5, ДЕ57-6, ДЕ57-40 (рис. 2, 3) для контроля избыточного давления от 4 до 4000 кгс/м² (0,04 до 40 кПа);

в) датчики-реле тяги ДЕ57-2,5Т, ДЕ57-6Т, ДЕ 57-40Т (рис. 4, 5) для контроля вакуумметрического давления (тяги) от 4 до 4000 кгс/м² (от 0,04 до 40 кПа);

г) датчики-реле перепада напора ДЕ57-2,5ПН (рис. 6) для контроля разности давлений от 10 до 250 кгс/м² (от 0,1 до 2,5 кПа).

1.3. Контролируемая среда – воздух, газы, жидкости, неагрессивные к черным и цветным металлам.

1.4. Датчики-реле предназначены для работы в условиях:

- температура окружающей среды от -30 до $+50$ °С;
- относительная влажность (95 ± 3) % при температуре 35 °С;
- вибрация частотой до 25 Гц, амплитуда не более $0,1$ мм.

Пример записи обозначения датчик-реле напора ДЕ57-6 с пределами уставок от $0,6$ до 6 кПа (от 60 до 600 кгс/м²) при заказе :

Датчик-реле ДЕ57-6 ТУ 311-00225615.023-95.

2. ТЕХНИЧЕСКИЕ ХАРАКТЕРИСТИКИ

2.1. Датчики-реле изготавливаются с информационной шкалой диапазона настройки.

2.2. Типы, пределы уставок, зона возврата, давление перегрузки, масса, габаритные и присоединительные размеры приведены в табл. и рис. 1-6.

2.3. Датчики-реле изготавливаются зоной возврата, направленной в сторону повышения давления относительно уставки.

2.4. Максимальная коммутирующая мощность:
постоянного тока 70 Вт;
переменного тока 300 ВА.

2.5. Напряжение:
переменного тока 220 В;
постоянного тока 30 В.

Тип	Пределы уставок	Величина зоны возврата,	Давление перегрузки	Габаритные размеры, мм не более	Масса, кг не более
Датчики-реле давления, кПа (кгс/см ²)					
ДЕ 57-1600	400-1600 (4-16)	160(1,6)	2000(20)	27x31x120	0,15
ДЕ 57-600	100-600 (1-6)	160(1,6)	1200(12)	27x31x120	0,15
ДЕ 57-200	20-200 (0,2-2)	25(0,25)	400(4)	27x31x120	0,15
Датчики-реле напора, кПа (кгс/м ²)					
ДЕ 57-40	4-40 (400-4000)	5(500)	80(8000)	φ60x130	0,25
ДЕ 57-6	0,6-6 (60-600)	0,6(60)	18(1800)	φ95x130	0,25
ДЕ 57-2,5	(0,04-2,5) (4-250)	0,25(25)	10(1000)	φ142x130	0,4
Датчики-реле тяги, кПа(кгс/м ²)					
ДЕ 57-40Т	4-40 (400-4000)	5(500)	80(8000)	φ60x130	0,25
ДЕ 57-6Т	0,6-6 (60-600)	0,6(60)	18(1800)	φ95x130	0,25
ДЕ 57-2,5Т	(0,04-2,5) (4-250)	0,25(25)	10(1000)	φ142x130	0,4
Датчики-реле перепада напора, кПа (кгс/м ²)					
ДЕ 57-2,5ПН	(0,1-2,5) (10-250)	0,25(25)	10(1000)	φ200x165	1,4

2.6. Сведения о содержании цветных металлов:

сплав алюминия у датчиков-реле:

ДЕ57-2,5 ДЕ57-2,5Т – 0,15 кг;

ДЕ57-6, ДЕ57-6Т – 0,1 кг;

ДЕ57-40, ДЕ57-40Т – 0,15 кг;

ДЕ57-2,5ПН – 1,0 кг.

2.7. Сведения о содержании драгметаллов (эл. контакты):

серебра – 0,1046 г.

3. КОМПЛЕКТНОСТЬ

Наименование	Обозначение	Кол.	Примечание
1. Датчики-реле		1 шт.	По спецификации заказчика
2 Паспорт	АЛШ.2.325.008 ПС	1 экз.	

4. УСТРОЙСТВО И ПРИНЦИП РАБОТЫ

Принцип работы датчиков-реле основан на уравновешивании силы, создаваемой давлением или разрежением контролируемой среды на чувствительный элемент силой упругой деформации пружины. Датчик-реле состоит из трех узлов (рис. 1, 2, 3, 4, 5, 6):

- чувствительного элемента, механизма настройки, реле.

Чувствительный элемент 1 – мембранный. Механизм настройки состоит из гильзы 3, пружины 2, штока 4, упорной шайбы 5, регулировочной гайки 10.

Реле состоит из микропереключателя 6, корпуса электрозащищенного 7 и крышки 8.

Контролируемая среда воздействует на чувствительный элемент, который, перемещаясь, действует на кнопку микропереключателя, замыкая или размыкая электрическую цепь схемы подсоединения контролируемого объекта.

Настройка датчика-реле на определенную уставку производится вращением регулировочной гайки 10 и по визуальному расположению кромки скоса относительно деления шкалы.

5. УКАЗАНИЕ МЕР БЕЗОПАСНОСТИ

Безопасность при эксплуатации датчика-реле обеспечивается его конструкцией и соблюдением требований, содержащихся в данном паспорте.

6 . ПОДГОТОВКА ИЗДЕЛИЯ К РАБОТЕ

Перед монтажом, если датчик-реле находился на хранении более шести месяцев, необходимо проверить электрическое сопротивление изоляции между корпусом и электропроводами.

На объекте датчики-реле устанавливаются в вертикальном положении с помощью штуцера М12×1,5 поз. 12 (кроме ДЕ57 -2,5ПН).

В качестве уплотнения под штуцер примените прокладки в виде шайб из свинца, фибры, кожи, мягкой меди и другое.

Датчик-реле ДЕ57-2,5ПН крепить посредством кронштейна двумя болтами М8. Подвод контролируемой среды производить медной или стальной трубкой Ø10x1. Перед монтажом необходимо отвернуть гайку 13, вынуть заглушку 14, а также развальцевать конец трубки по кольцу уплотнительному 15.

Подключение датчика-реле в электрическую цепь произведите по схеме электрической (рис. 7) проводами сечением 0,5÷0,8 мм.

7. ТЕХНИЧЕСКОЕ ОБСЛУЖИВАНИЕ

В период эксплуатации приборов необходимо следить за герметичностью соединений, не допускать перегрузки давления выше величины указанной в таблице.

Не реже одного раза в квартал необходимо проверять величину уставки. Необходимо следить за тем, чтобы поступающее давление не было пульсирующим.

Для проведения указанных проверок необходимо иметь следующее оборудование:

- образцовый манометр с рабочей шкалой, соответствующей пределам срабатывания датчика-реле;
- мегаомметр, рассчитанный на напряжение постоянного тока до 500В;
- стенд, с помощью которого возможно получение контролируемых давлений (для датчиков-реле тяги разряжения).

8. ВОЗМОЖНЫЕ НЕИСПРАВНОСТИ И СПОСОБЫ ИХ УСТРАНЕНИЯ

Наименование неисправности внешнее проявление	Вероятная причина	Методы устранения	Примечания
1. Прибор не реагирует на изменения.	а) засорился трубопровод; б) негерметичность.	а) прочистить трубопровод и осмотреть штуцер б) заменить прибор	
2. Прибор работает с небольшим отклонением от требуемой установки.	Сбита установка.	Снять и настроить прибор на требуемую установку.	
3. Мигание контрольной лампы нет размыкания контактов.	Вышел из строя микропереключатель.	Заменить микропереключатель.	

9. ПРАВИЛА ХРАНЕНИЯ И ТРАНСПОРТИРОВКИ

Приборы до монтажа хранить в вентилируемом помещении, не имеющем пыли, газов, вызывающих коррозию, при температуре от -50 до $+40$ °С и относительной влажности до 80 %.

Приборы транспортируются всеми видами транспорта, в крытых транспортных средствах.

10. СВИДЕТЕЛЬСТВО О ПРИЕМКЕ, КОНСЕРВАЦИИ И УПАКОВКЕ

Датчик-реле _____ № _____
соответствует _____ техническим _____ условиям
ТУ 311-00225615.023-95 и признан годным для
эксплуатации.

Дата выпуска _____

Приемку произвел _____
(дата, подпись)

Консервацию согласно требованиям
технических условий произвел _____
(подпись)

Дата консервации _____

Срок консервации _____

Изделие после консервации принял _____
(подпись)

Упаковку согласно требованиям
технических условий произвел _____
(подпись)

Изделие после упаковки принял _____
(подпись)

Срок службы 10 лет

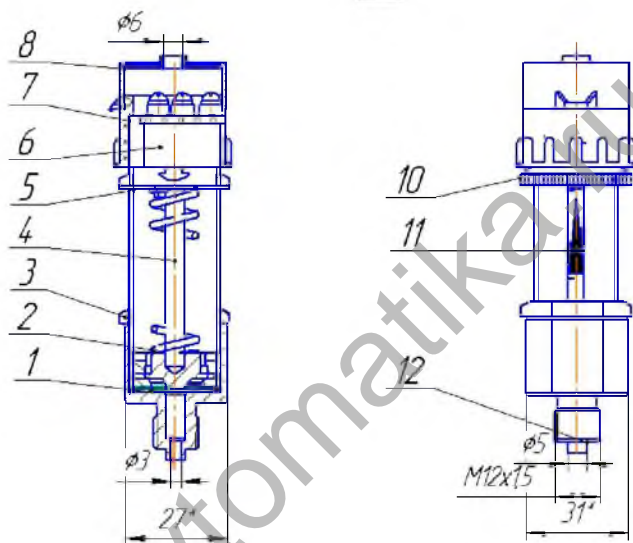
11. ГАРАНТИЙНЫЕ ОБЯЗАТЕЛЬСТВА

Завод-изготовитель гарантирует соответствие датчика-реле требованиям ТУ 311-00225615.023-95 в течение 18 месяцев со дня ввода в эксплуатацию, но не более 24 месяцев со дня отгрузки предприятием-изготовителем, при соблюдении потребителем условий хранения, монтажа и эксплуатации, указанных в паспорте.

12. СВЕДЕНИЯ О РЕКЛАМАЦИЯХ

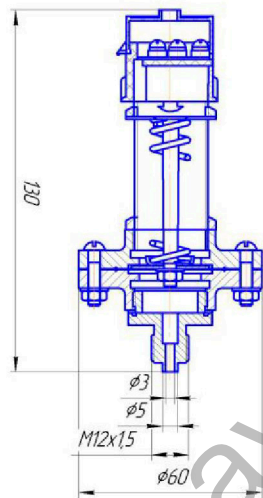
Рекламации на качественную продукцию предъявляют в порядке предусмотренном инструкцией “О порядке приемке продукции производственно-технического назначения по качеству”, введенной в действие постановлением Госарбитража при СМ СССР от 25.04.66 г. №П-7.

Рис. 1



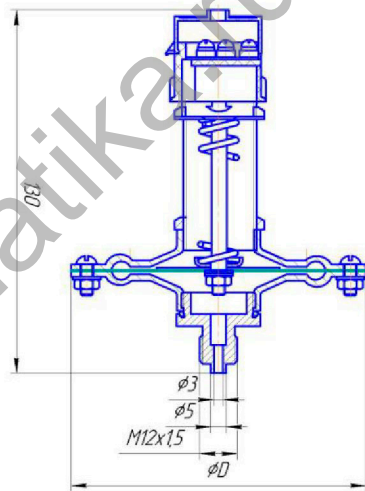
Датчики-реле давления ДЕ 57-1600, ДЕ 57-600, ДЕ 57-200

Рис.2
остальное см. рис.1



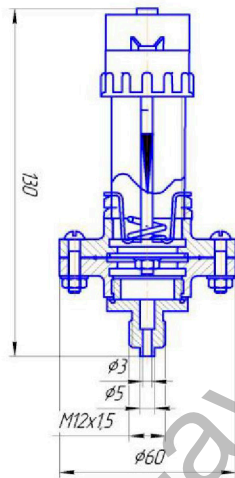
Датчик-реле напора ДЕ 57-40

Рис.3
остальное см. рис.1



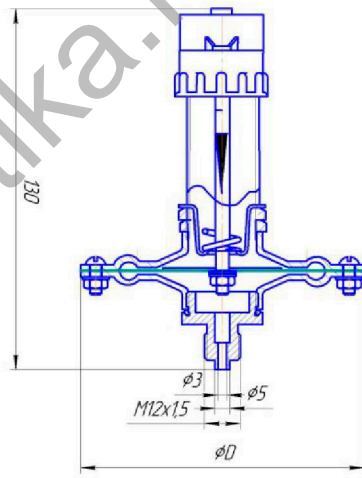
Датчик-реле напора ДЕ 57-6, ДЕ 57-25

Рис.4
остальное см. рис.1



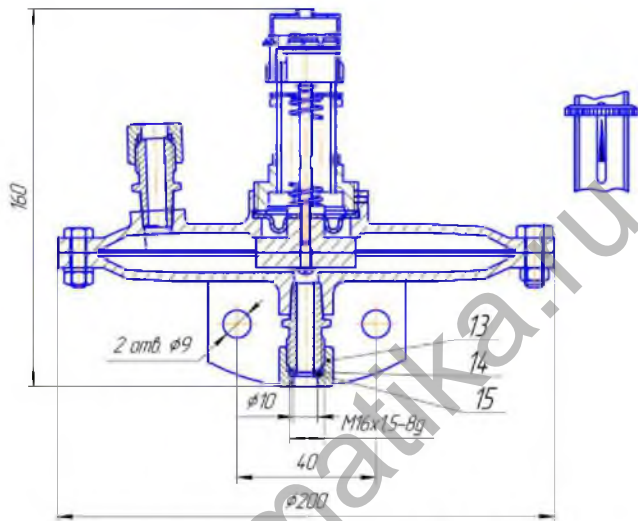
Датчик-реле тяги ДЕ 57-40Т

Рис.5
остальное см. рис.1



Датчик-реле тяги ДЕ 57-6Т, ДЕ 57-25Т

Рис.6



Датчик-реле перепада напора ДЕ 57-2,5ПН

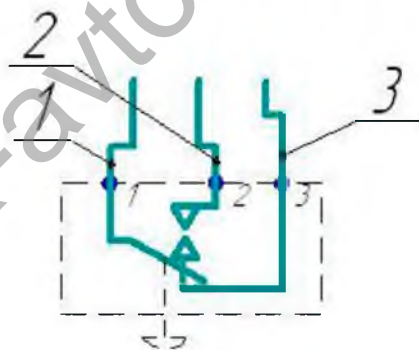


Рис.7. Схема электрическая подключения.