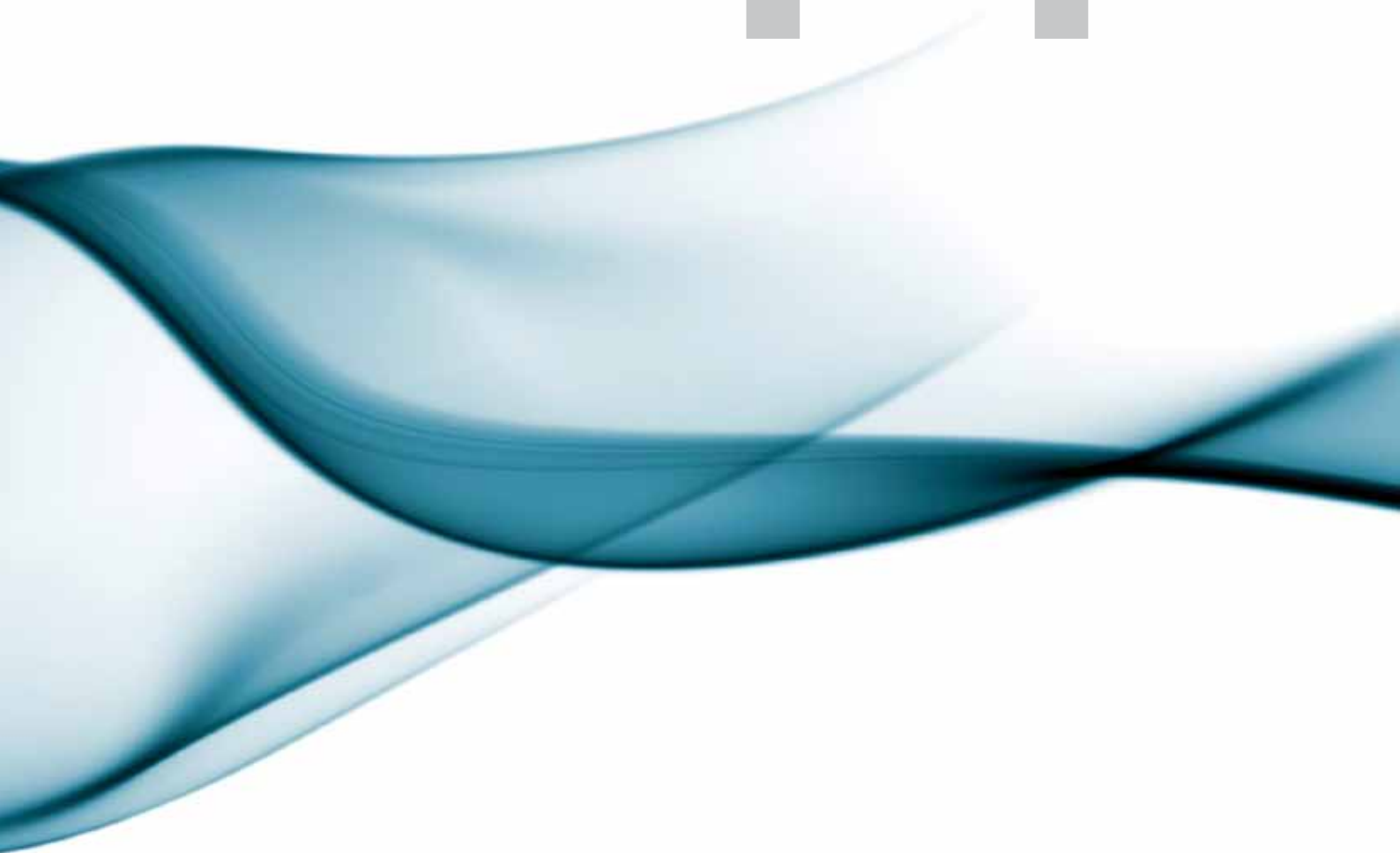


РЕГУЛЯТОРЫ РАСХОДА

FF



РЕГУЛЯТОРЫ РАСХОДА





FF71A
ФЛАНЦЕВЫЙ
РАСХОДОМЕР ДЛЯ
ВОЗДУХА С ЛОПАСТЬЮ
ИЗ НЕРЖАВЕЮЩЕЙ
СТАЛИ

стр. 4



FF82
РЕГУЛЯТОРЫ РАСХОДА
ДЛЯ ЖИДКОСТЕЙ С
КОРПУСОМ ИЗ ПЛАСТИКА
И ЛОПАСТЬЮ ИЗ
НЕРЖАВЕЮЩЕЙ СТАЛИ

стр. 10



FF81 - FF84
РЕГУЛЯТОРЫ РАСХОДА
ДЛЯ ЖИДКОСТЕЙ
С КОРПУСОМ И
ЛОПАСТЬЮ ИЗ
НЕРЖАВЕЮЩЕЙ СТАЛИ

стр. 6



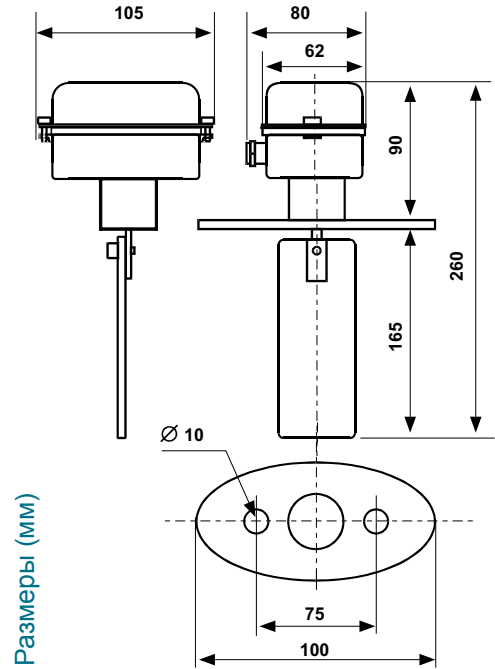
FF81 - FF91P
РЕГУЛЯТОРЫ РАСХОДА
ДЛЯ ЖИДКОСТЕЙ
С КОРПУСОМ И
ЛОПАСТЬЮ ИЗ
ПЛАСТИКА

стр. 8

FF71A

Фланцевый расходомер для воздуха с лопастью из нержавеющей стали

Подходит для сигнализации, контроля и регулирования потока воздуха в системах кондиционирования воздуха и во всех системах, которые требуют охлаждения или обогрева воздуха. Используется также для контроля вентилятора, охлаждающего насоса, компрессора, или для приостановки питания электрических нагревателей в случае непостоянного потока.

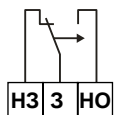


Размеры (мм)

	Сечение трубопровода см ²	Макс.-Возрастающ. скорость потока м/сек.	Макс.-Убывающая скорость потока м/сек.	Рабочая температура °C	Максим. внешняя температура °C	Уровень защиты
FF71A	160	1,4	0,6	-20 ÷ 70	50	IP54
	320	2,2	1,2	-20 ÷ 70	50	IP54
	640	3	1,6	-20 ÷ 70	50	IP54
	1280	3	1,7	-20 ÷ 70	50	IP54

ЭЛЕКТРИЧЕСКИЕ ХАРАКТЕРИСТИКИ

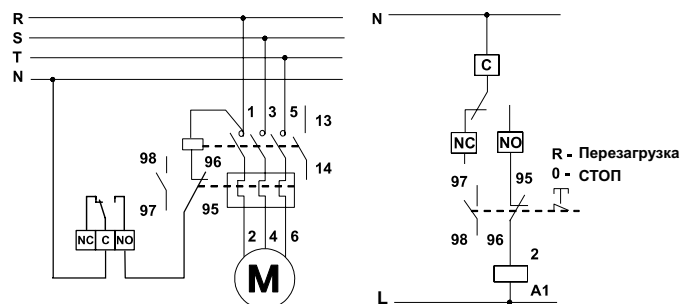
Однополюсный коммутирующийся микропереключатель SPDT.



Номинальное напряжение изоляции U_i 380В~.
Продолжительная нагрузка номинального тока I_{th} 10А.
Номинальный рабочий ток I_e

Резистивная нагрузка	AC-12	-	220В-	250В~
Индуктивная нагрузка	AC-15	-		10А
Постоянный ток	DC-13	0,2А		3А
				-

ПРИМЕР ЭЛЕКТРИЧЕСКОГО СОЕДИНЕНИЯ



Выключение питания, если поток воздуха в трубопроводе снижается

СТАНДАРТЫ И СЕРТИФИКАТЫ

Соответствует стандартам EN 60947-5-1.

УСТАНОВКА

Расходомер должен быть установлен в горизонтальных трубопроводах, далеко от изгибов, вентиляторов, или других мест, где могут быть вызваны завихрения потока воздуха.

ФУНКЦИОНИРОВАНИЕ

Используется для контроля вентилятора, охлаждающего насоса, компрессора, или для приостановки питания электрических нагревателей в случае непостоянного потока.

Упругая лопасть, соответствующего размера, изменяет своё угловое положение, в зависимости от скорости контролируемого потока воздуха, воздействуя на рукоятку микропереключателя SPDT.

Когда расход увеличивается: размыкается контакт З - НЗ и замыкается контакт З - НО.

Когда расход уменьшается: замыкается контакт З - НЗ и размыкается контакт З - НО.

ХАРАКТЕРИСТИКИ

Корпус из противоударного пластика с самоудерживающимися болтами.

Упругая лопасть из нержавеющей стали AISI 301 (стандарт 50 x 165 мм).

Электрические соединения на Faston 6.3 (предусмотрены).

Нейлоновый кабельный сальник G 3/8 (предусмотрен).

Калибровочный винт для регулирования точки срабатывания.

Фланец из ПВХ, толщина 5 мм.

двойная изоляция.

Единичный вес 0,36 Кг.

FF81- FF84

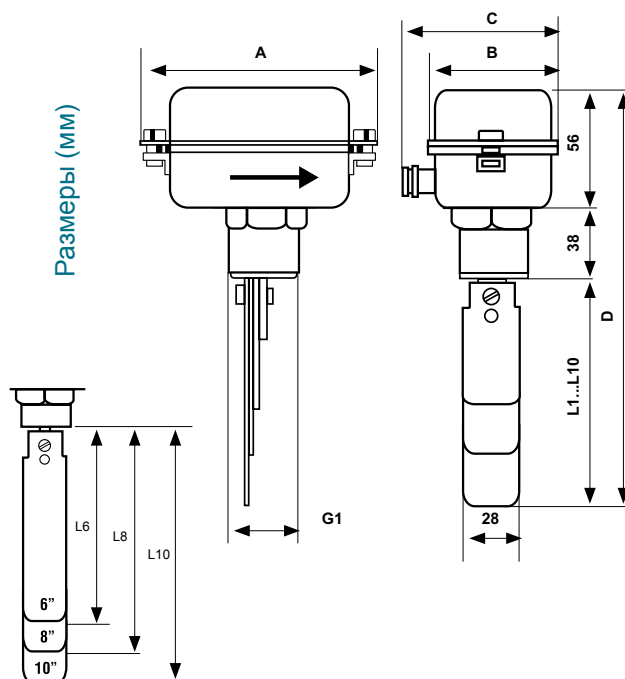
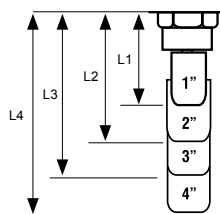
Регуляторы расхода для жидкостей, с корпусом и лопастью из нержавеющей стали

Подходят для сигнализации, контроля и регулирования потока в трубопроводе; также для контроля насосов, компрессоров, горелок, сигналов тревоги, клапанов с электроприводами.



ГАБАРИТНЫЕ РАЗМЕРЫ

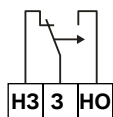
	FF81	FF84
A	105	98
B	62	54
C	80	72
D	204	354
L1	35	
L2	60	
L3	90	
L4	110	
L6		160
L8		210
L10		260



	Диаметр трубопр.	Миним. значение калибр. (дм³/сек.) с потоком: возраст. убывающ.		Максим. значение калибр. (дм³/сек.) с потоком: возраст. убывающ.		Штырев. соедин.	Максим. рабочее давление бар	Рабочая температур. °C	Максим. внешняя температура °C	Уровень защиты	Единич. вес Кг
FF81	G1	0,26	0,16	0,58	0,53	G1	10	- 20 ÷ 110	50	IP54	0,39
	G2	0,8	0,6	1,7	1,6						
	G3	1,7	1,2	3,2	3						
	G4	2,2	1,7	5,1	4,8						
FF84	G6	4,7	3,4	9	8,5	G1	10	- 20 ÷ 110	50	IP54	0,67
	G8	12,9	10,7	26	25,2						
	G10	26,5	22	43,5	41						

ЭЛЕКТРИЧЕСКИЕ ХАРАКТЕРИСТИКИ

Однополюсный коммутирующийся микропереключатель SPDT.



Номинальное напряжение изоляции U_i 380В~.
Продолжительная нагрузка номинального тока I_{th} 10А.
Номинальный рабочий ток I_e :

Резистивная нагрузка	AC-12	220В-	250В~
Индуктивная нагрузка	AC-15	-	10А
Постоянный ток	DC-13	0,2А	3А
			-

СТАНДАРТЫ И СЕРТИФИКАТЫ

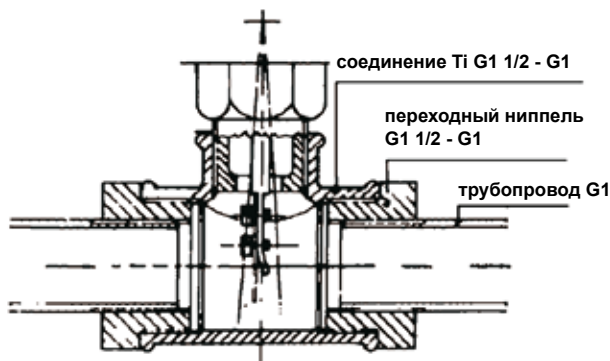
Соответствует стандартам EN 60947-5-1.

УСТАНОВКА

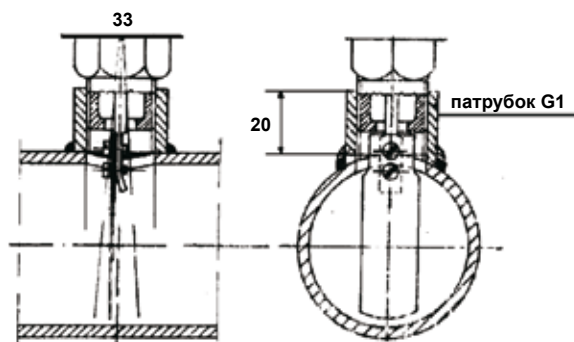
Регуляторы расхода должен быть установлен на горизонтальных трубопроводах, далеко от клапанов, изгибов, сливов или от нерегулярных потоков.

Длина прямых труб должна составлять не менее 5 раз диаметр трубопровода. Направление потока должно соответствовать стрелке, указанной на приборе. Проверьте правильность установки и работы, симулируя поток в трубопроводе, нажав рычаг вручную до закрытия контакта 3-НО. Отпустите рычаг и проверьте размыкание контакта.

ПРИМЕРЫ УСТАНОВКИ ДЛЯ ТРУБОПРОВОДОВ С G1



ПРИМЕРЫ УСТАНОВКИ ДЛЯ ТРУБОПРОВОДОВ ОТ G2 ДО G10



ФУНКЦИОНИРОВАНИЕ

Упругая лопасть, передвинутая потоком, действует на рычаг управления микропереключателя SPDT.

Когда поток увеличивается: размыкается контакт 3 - НЗ и замыкается контакт 3 - НО.

Когда поток уменьшается: замыкается контакт 3 - НЗ и размыкается контакт 3 - НО.

ХАРАКТЕРИСТИКИ

Корпус из противоударного термопластика с самоудерживающимися болтами.

Резьбовое латунное соединение G1.

Нейлоновый кабельный сальник G3/8.

Лопасты из нержавеющей стали AISI 301 от G1 до G4 .

Класс защиты 2 (FF81).

Класс защиты 1 (FF84).

Электрические соединения на Faston 6.3 (предусмотрены).

Калибровочный винт для регулирования точки срабатывания.

Максимальная температура окружающей среды 50°C.

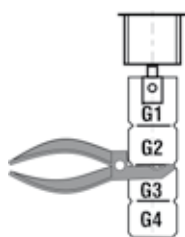
FF81P - FF91P

Регуляторы расхода для жидкостей, с корпусом и лопастью из пластика

Подходят для сигнализации, контроля и регулирования потока в трубопроводе. Также для контроля насосов, компрессоров, горелок, сигналов тревоги, клапанов с электроприводами.



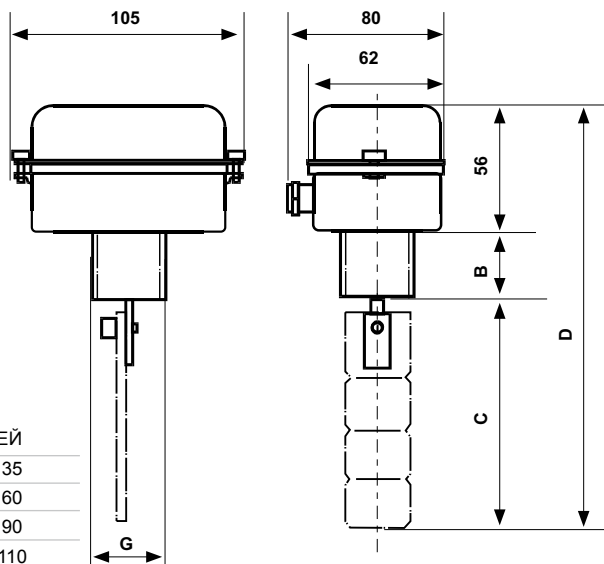
Размеры (мм)



РАЗМЕРЫ ЛОПАСТЕЙ

G1	35
G2	60
G3	90
G4	110

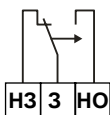
	FF81P	FF91P
B	38	27
C	110	60
D	204	143
G	G1	G1/2



	Диаметр трубопр.	Миним. значение калибр. (дм³/сек.) с потоком: возраст. убывающ.		Максим. значение калибр. (дм³/сек.) с потоком: возраст. убывающ.		Штырев. соедин.	Максим. рабочее давление бар	Рабочая температур. °C	Уровень защиты	Единичный вес Кг
FF81P	G1	0,26	0,16	0,58	0,53	G1	10	0 ÷ 100	IP54	0,36
	G2	0,87	0,65	1,65	1,74					
	G3	1,85	1,3	3,49	3,27					
	G4	2,39	1,85	5,56	5,23					
FF91P	G 1/2	0,13	0,8	0,29	0,26	G1/2	10	0 ÷ 100	IP54	0,25
	G1	0,26	0,16	0,58	0,53					
	G1 1/2	0,39	0,24	0,87	0,79					
	G2	0,8	0,6	1,7	1,6					

ЭЛЕКТРИЧЕСКИЕ ХАРАКТЕРИСТИКИ

Однополюсный коммутирующийся микропереключатель SPDT.



Номинальное напряжение изоляции U_i 380В~.
Продолжительная нагрузка номинального тока I_{th} 10А.
Номинальный рабочий ток I_e :

	220В~	250В~
Резистивная нагрузка	AC-12 -	10А
Индуктивная нагрузка	AC-15 -	3А
Постоянный ток	DC-13 0,2А	-

СТАНДАРТЫ И СЕРТИФИКАТЫ

Соответствует стандартам EN 60947-5-1.

УСТАНОВКА

Регуляторы расхода должен быть установлен на горизонтальных трубопроводах, далеко от клапанов, изгибов, сливов или от нерегулярных потоков.

ФУНКЦИОНИРОВАНИЕ

Упругая лопасть, передвинутая потоком, действует на рычаг управления микропереключателя SPDT.

Когда поток увеличивается: размыкается контакт 3 - НЗ и замыкается контакт 3 - НО.

Когда поток уменьшается: замыкается контакт 3 - НЗ и размыкается контакт 3 - НО.

ХАРАКТЕРИСТИКИ

Корпус из противоударного термопластика с самоудерживающимися болтами.

Резьбовое латунное соединение G1.

Нейлоновый кабельный сальник G3/8.

Лопасть из нетоксичной термопластичной смолы от G4 с возможностью укорачивания до G1 - G2 - G3.

Класс защиты 2.

Электрические соединения на Faston 6.3 (предусмотрены).

Калибровочный винт для регулирования точки срабатывания.

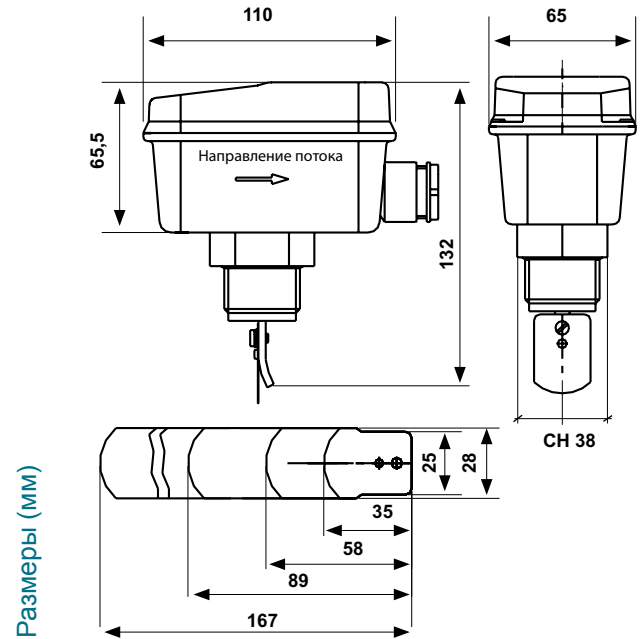
Максимальная температура окружающей среды 50°C.

Единичный вес 0,34 Кг.

FF82

Регулятор расхода для жидкостей, с корпусом из пластика и лопастью из нержавеющей стали

Регулятор расхода FF82 контролирует расход жидкости в трубопроводе систем охлаждения и отопления (D.M. 1/12/1975 стандарты безопасности для оборудования, которое содержит горячие жидкости под давлением, коллекция R документ R.2.C.6.). В системах отопления с закрытым расширительным баком, в котором движение обеспечивается посредством электронасосов, приток тепла прерывается автоматически в случае остановки работы циркуляционных насосов.

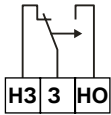


	Диаметр трубопр.	Длина лопасти	Мин. значение калибровки (м³/час) с потоком: возраст. убывающ.		Макс. значение калибровки (м³/час) с потоком: возраст. убывающ.		Макс. рабочее давление бар	Рабочая температура °C	Уровень защиты
FF82	G1	35	1	0,5	2	1,9	10	-20 ÷ 110	IP54
	G1 1/4	35	1,2	0,7	2,9	2,7	10	-20 ÷ 110	IP54
	G1 1/2	58	1,6	1	3,9	3,6	10	-20 ÷ 110	IP54
	G2	58	2,9	2,1	6,1	5,7	10	-20 ÷ 110	IP54
	G2 1/2	89	4	2,7	7	6,5	10	-20 ÷ 110	IP54
	G3	89	6,1	4,3	11,4	10,7	10	-20 ÷ 110	IP54
	G4	89	14,7	11,3	28,9	27,6	10	-20 ÷ 110	IP54
	*	167	7,9	6,1	18,4	17,3	10	-20 ÷ 110	IP54
	G5	89	28,3	22,8	55,5	53	10	-20 ÷ 110	IP54
	*	167	12,8	9,2	26,7	25	10	-20 ÷ 110	IP54
	G6	89	43	35,8	85	81,6	10	-20 ÷ 110	IP54
	*	167	16,8	12,2	32,5	30,5	10	-20 ÷ 110	IP54
	G8	89	85	72,4	172,3	165,5	10	-20 ÷ 110	IP54
	*	167	46,4	38,5	94	90,7	10	-20 ÷ 110	IP54

*Эти значения получены добавив более длинную лопасть

ЭЛЕКТРИЧЕСКИЕ ХАРАКТЕРИСТИКИ

Однополюсный коммутирующийся микропереключатель SPDT.



Номинальное напряжение изоляции U_i 380В~.
Продолжительная нагрузка номинального тока I_{th} 10А.
Номинальный рабочий ток I_e :

	220В~	250В~
Резистивная нагрузка	AC-12	- 16А
Индуктивная нагрузка	AC-15	- 3А
Постоянный ток	DC-13	0,2А -

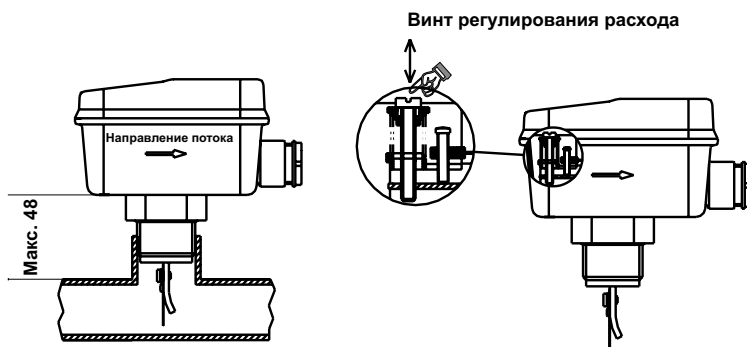
СТАНДАРТЫ И СЕРТИФИКАТЫ

Соответствует стандартам EN 60947-5-1.

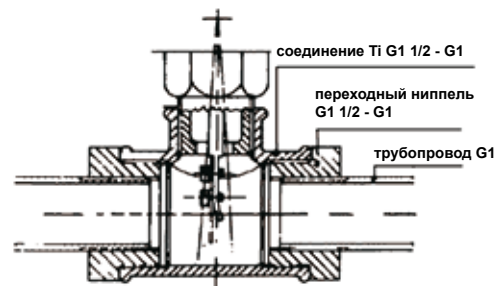
УСТАНОВКА

Регулятор расхода должен быть установлен на горизонтальных трубопроводах, далеко от клапанов, изгибов, сливов или от нерегулярных потоков.

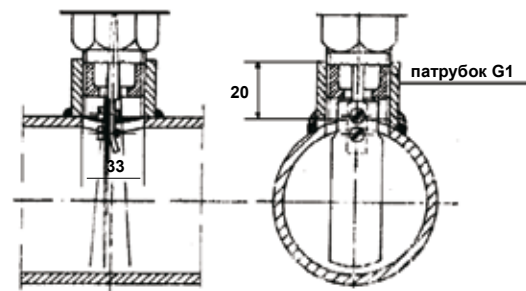
ИСПЫТАНИЕ РАБОТЫ



ПРИМЕРЫ УСТАНОВКИ ДЛЯ ТРУБОПРОВОДОВ С G1



ПРИМЕРЫ УСТАНОВКИ ДЛЯ ТРУБОПРОВОДОВ ОТ G2 ДО G10



ФУНКЦИОНИРОВАНИЕ

Упругая лопасть, передвинутая потоком, действует на рычаг управления микропереключателя SPDT.

В системах отопления с закрытым расширительным баком, в котором движение обеспечивается посредством электронасосов, приток тепла прерывается автоматически в случае остановки работы циркуляционных насосов.

Когда поток увеличивается: размыкается контакт 3 - НЗ и замыкается контакт 3 - НО.

Когда поток уменьшается: замыкается контакт 3 - НЗ и размыкается контакт 3 - НО.

ХАРАКТЕРИСТИКИ

Корпус из противоударного термопластика.

Лопастей из нержавеющей стали AISI 301 для трубопроводов от G1" до G8".

Прямое крепление посредством резьбового соединения G1".

Электрические соединения через гнездо 6,3 мм Faston.

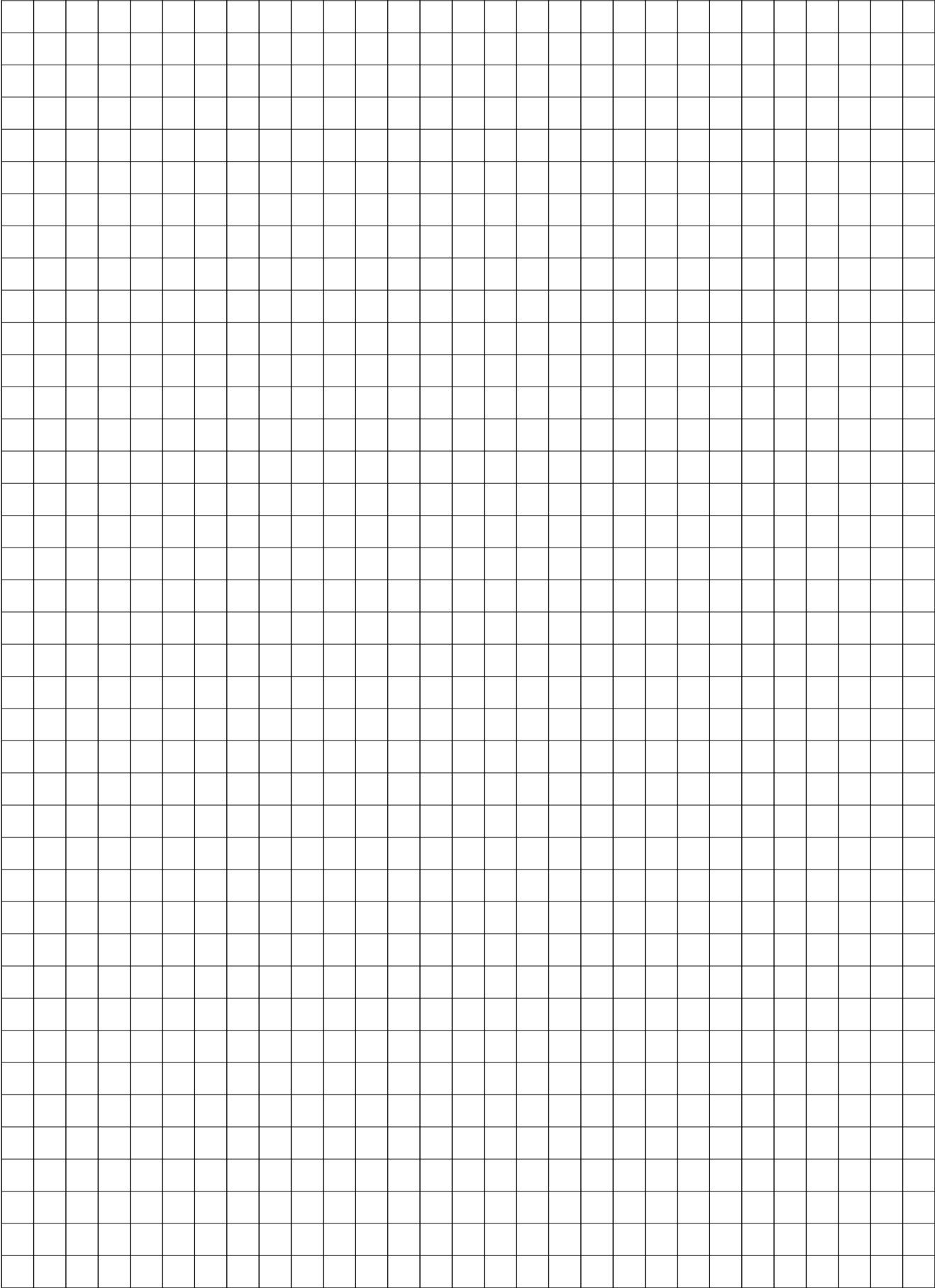
Заземление.

Кабельный сальник PG 16 с концентричным уплотнителем.

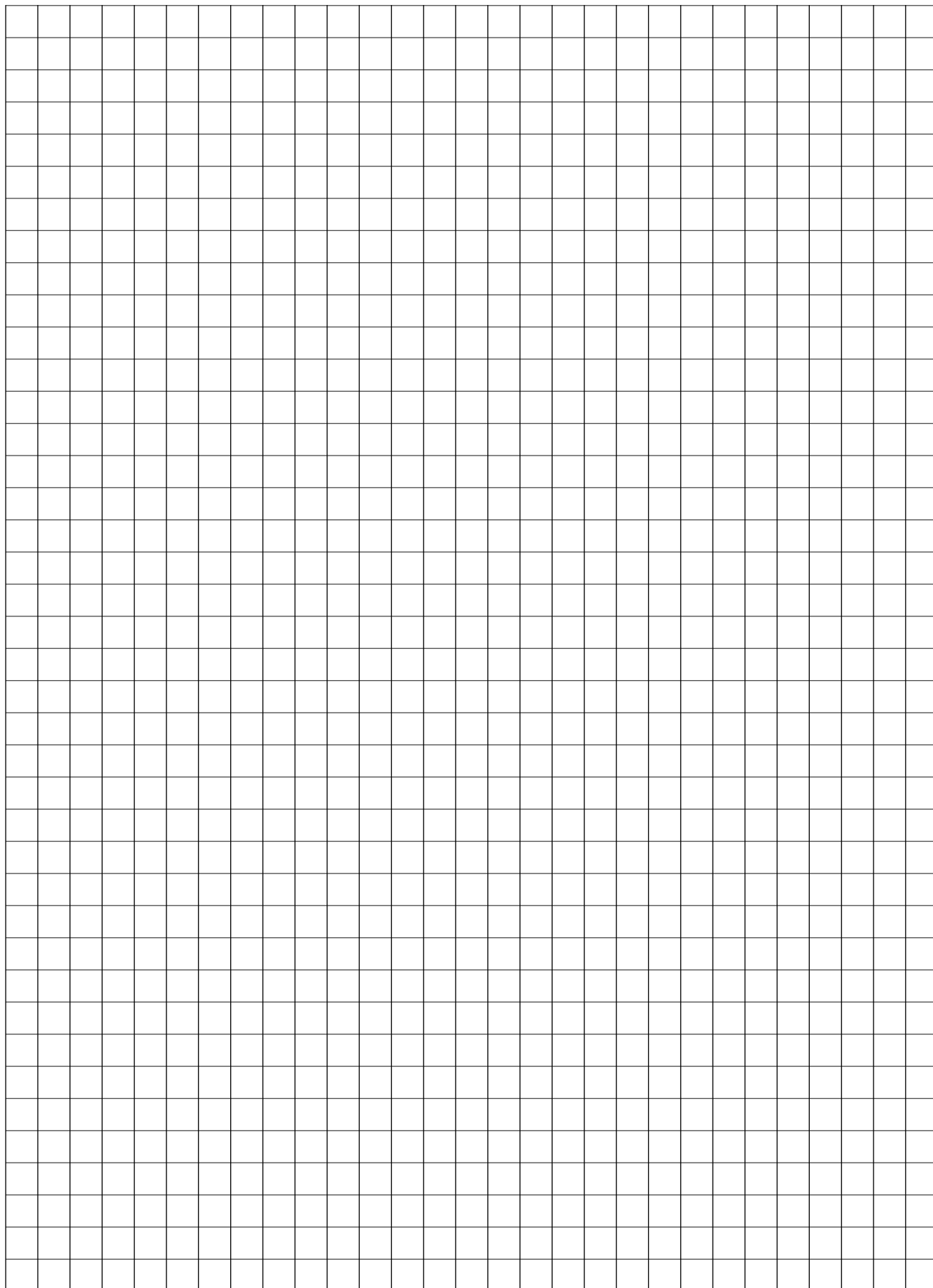
Максимальная температура окружающей среды 50°C.

Единичный вес 0,67 Кг.

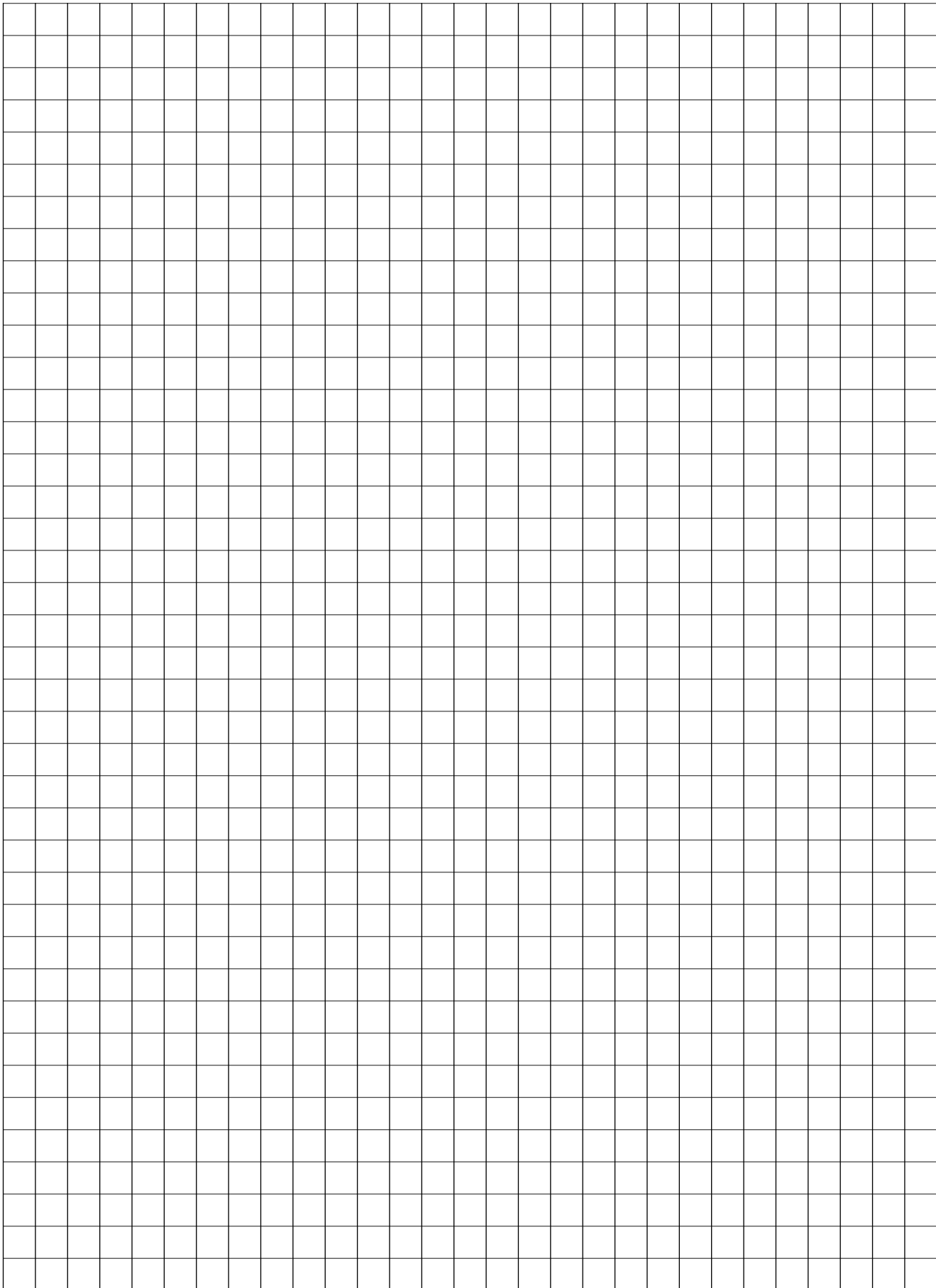
ЗАМЕТКИ



ЗАМЕТКИ



ЗАМЕТКИ





Характеристики, которые относятся к оборудованию в данном каталоге, не являются обязательными. Компания Fantini Cosmi S.p.A., для улучшения технологий, разработки новых коммерческих нормативов, оставляет за собой право внести изменения без предварительного уведомления, сохраняя главные функциональные характеристики продуктов.



www.k-avtomatika.ru

FANTINI COSMI SPA Виа делл'Осцо 6 - 20090 Калеппио ди Сеттала МИ,
Италия

Тел. +39 02 956821 | Факс +39 02 95307006 | info@fantinicosmi.it

ТЕХНИЧЕСКАЯ ПОДДЕРЖКА Тел. +39 02 95682225 Факс 800627929
supportotecnico@fantinicosmi.it

КОММЕРЧЕСКИЙ ОТДЕЛ Тел. +39 02 95682231
venditeitalia@fantinicosmi.it

ЭКСПОРТНЫЙ ОТДЕЛ Тел. +39 02 95682222 Факс +39 02 95307006
export@fantinicosmi.it

FANTINICOSMI ► INDUSTRIE



FANCOS