



РЕЛЕ  
ДАВЛЕНИЯ

В

РЕЛЕ  
ДАВЛЕНИЯ  
В



**B01**  
РЕЛЕ ДАВЛЕНИЯ ДО 15  
БАР С НЕРЕГУЛИРУЕМЫМ  
ДИФФЕРЕНЦИАЛОМ  
стр. **4**



**B01..M**  
РЕЛЕ ДАВЛЕНИЯ С  
ВЫКЛЮЧЕНИЕМ И  
РУЧНЫМ СБРОСОМ  
С НЕРЕГУЛИРУЕМЫМ  
ДИФФЕРЕНЦИАЛОМ  
стр. **6**



**B01..RI**  
РЕЛЕ ДАВЛЕНИЯ С  
ВНУТРЕННИМ  
УКАЗАТЕЛЕМ  
стр. **8**



**B11AN**  
ГИДРОСТАТЫ ДЛЯ  
ДАВЛЕНИЯ ДО 1 БАР  
стр. **10**



**B12AN - B12BN**  
ВАКУУМНЫЕ РЕЛЕ  
ДАВЛЕНИЯ ДО  
0,82 БАР  
стр. **12**



**B12CN - B12DN - B12EN**  
РЕЛЕ ДАВЛЕНИЯ ДО 28  
БАР С РЕГУЛИРУЕМЫМ  
ДИФФЕРЕНЦИАЛОМ  
стр. **14**



**B12FN - B12GN - B12HN**  
РЕЛЕ ДАВЛЕНИЯ ДО 300  
БАР С РЕГУЛИРУЕМЫМ  
ДИФФЕРЕНЦИАЛОМ  
стр. **16**



**B12MN**  
БЛОКИРОВОЧНЫЕ РЕЛЕ  
ДАВЛЕНИЯ С РУЧНЫМ  
СБРОСОМ  
стр. **18**



**B13**  
РЕЛЕ ДАВЛЕНИЯ ДО  
10 БАР С НИЗКИМ  
РЕГУЛИРУЕМЫМ  
ДИФФЕРЕНЦИАЛОМ  
стр. **20**



**B70A**  
РЕЛЕ ДАВЛЕНИЯ ДЛЯ  
НЕПОСРЕДСТВЕННОГО  
УПРАВЛЕНИЯ  
ТРЕХФАЗНЫМИ  
ДВИГАТЕЛЯМИ  
стр. **22**



**B71**  
РЕЛЕ ДАВЛЕНИЯ ДЛЯ  
НЕПОСРЕДСТВЕННОГО  
УПРАВЛЕНИЯ ОДНОФАЗ-  
НЫМИ И ДВУХФАЗНЫМИ  
ДВИГАТЕЛЯМИ  
стр. **24**



**B1..Y**  
РЕЛЕ ДАВЛЕНИЯ В  
ГЕРМЕТИЧНОМ КОРПУСЕ  
IP65  
от стр. **11** до **19**

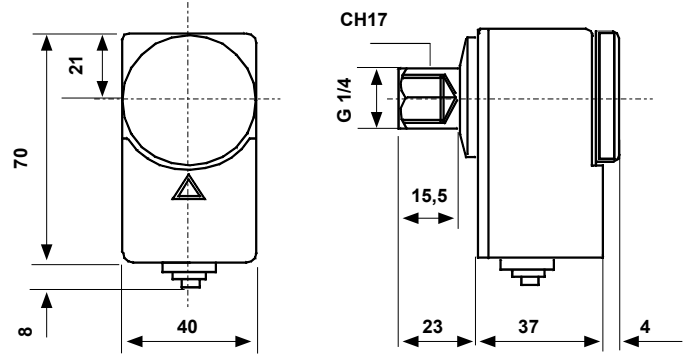


**2593367**  
ЗАЩИТНАЯ КРЫШКА IP44  
от стр. **11** до **19**

# B01

## Реле давления до 15 бар с нерегулируемым дифференциалом

Реле давления для жидкостей и инертных газов. Подходят для паровых котлов, красильных машин, устройств для орошения и т.д.

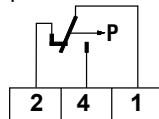


	Шкала бар	Дифференциал* бар	Максим. давление чувствит. элемента бар	Соединение G1/4	Уровень защиты	Наличие
B01A	0,7 ÷ 3	0,4	6	гнездовое	IP40	на складе
B01B	2 ÷ 5,5	0,6	7	гнездовое	IP40	на складе
B01C	3 ÷ 7	0,6	9	гнездовое	IP40	на складе
B01D	4 ÷ 15	1	18	гнездовое	IP40	на складе
B01A4	0,7 ÷ 3	0,4	6	штыревое	IP40	по заявке
B01B4	2 ÷ 5,5	0,6	7	штыревое	IP40	по заявке
B01C4	3 ÷ 7	0,6	9	штыревое	IP40	по заявке
B01D4	4 ÷ 15	1	18	штыревое	IP40	по заявке

1 Бар = 100КПа \* Дифференциал вычитается из значения масштабного коэффициента.

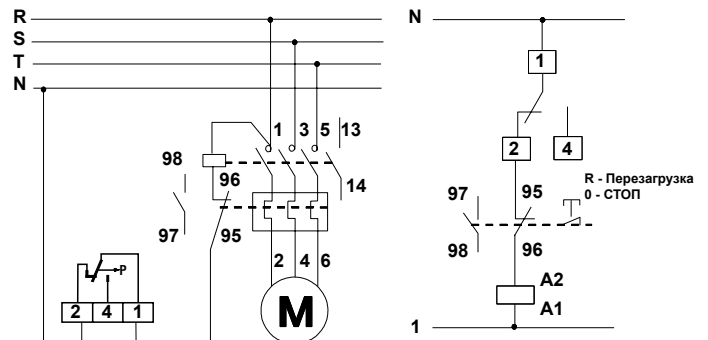
## ЭЛЕКТРИЧЕСКИЕ ХАРАКТЕРИСТИКИ

Однополюсный микропереключатель быстрого срабатывания с контактами из AgCdO.



Номинальное напряжение изоляции	Ui	380V~
Номинальный ток постоянной работы	Ith	15A
Номинальный рабочий ток	Ie	220V~ 250V~ 380V~
Резистивная нагрузка	AC-12	- 10A 10A
Индуктивная нагрузка	AC-15	- 0,2A 1,5A
Постоянный ток	DC-13	0,2A - -

### ПРИМЕР ЭЛЕКТРИЧЕСКОГО СОЕДИНЕНИЯ



## ПРАВИЛА И СЕРТИФИКАТЫ

Соответствует нормам EN 60947-5-1.

## УСТАНОВКА

---

Непосредственная установка на трубопроводе.

При использовании прессостата для жидкостей с температурой превышающей максимально допустимую, необходимо использовать в установке промежуточную трубку со спиралью для понижения температуры.

## ФУНКЦИОНИРОВАНИЕ

---

Когда давление увеличивается: 1-2 размыкаются 1-4 замыкаются.

Если используется в качестве контрольного реле давления (отсутствие давления), проверьте чтобы максимальное давление не превышало максимальное давление чувствительного элемента.

## ХАРАКТЕРИСТИКИ

---

Детали, соприкасающиеся с жидкостью, изготовлены из нержавеющей стали.

Корпус, крышка и ручка управления сделаны из противоударного самозатухающийсего термопластика VO.

Уплотнитель из PVC для кабельного ввода.

Максимальная температура управляющей жидкости 120 °С.

Допустимая температура корпуса реле давления -35 ÷ 80°С.

Температура хранения и транспортировки -35 ÷ 80°С.

Единичный вес 0,15 Кг.

## АКСЕССУАРЫ

---



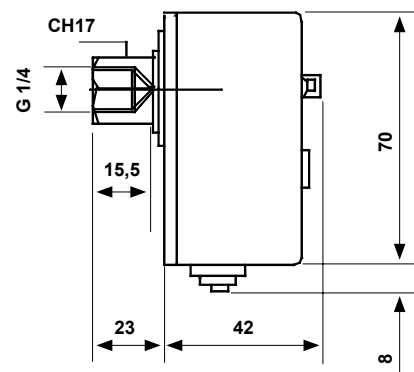
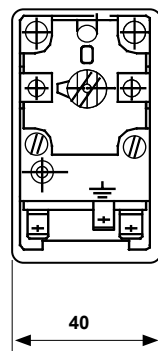
### **303298LA**

Уплотнитель проводов G1/2 из противоударного самозатухающийсего термопластика VO для вводов/ выводов кабелей.

# B01..M

## Реле давления с выключением и ручным перезапуском

Реле давления с мембранной из нержавеющей стали. Подходит для парогенераторов, инертных газов и для жидкостей в общем.

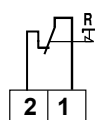


	Шкала бар	Максим. давление чувствит. элемента бар	Мин. дифференц. для сброса	Соединение G1/4	Уровень защиты	Наличие
B01AM	0,7 ÷ 3	6	0,4	гнездовое	IP40	на складе
B01BM	2 ÷ 5,5	7	0,6	гнездовое	IP40	на складе
B01CM	3 ÷ 7	9	0,6	гнездовое	IP40	на складе
B01DM	4 ÷ 15	18	1	гнездовое	IP40	на складе
B01AM4	0,7 ÷ 3	6	0,4	штыревое	IP40	по заявке
B01BM4	2 ÷ 5,5	7	0,6	штыревое	IP40	по заявке
B01CM4	3 ÷ 7	9	0,6	штыревое	IP40	по заявке
B01DM4	4 ÷ 15	18	1	штыревое	IP40	по заявке

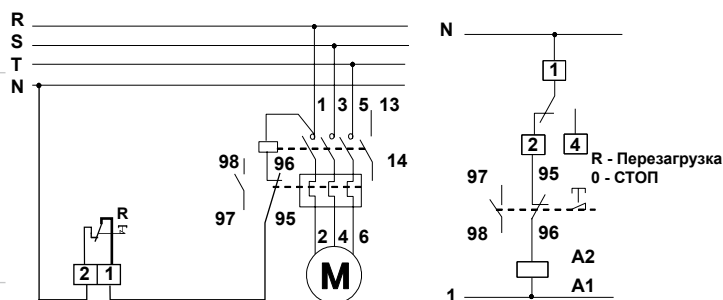
1 бар = 100КПа

## ЭЛЕКТРИЧЕСКИЕ ХАРАКТЕРИСТИКИ

Микропереключатель быстрого срабатывания с ручным сбросом.



### ПРИМЕР ЭЛЕКТРИЧЕСКОГО СОЕДИНЕНИЯ



Номинальное напряжение изоляции	Ui	380V~
Номинальный ток постоянной работы	Ith	15A
Номинальный рабочий ток Ie	220V- 250V~ 380V~	- 10A 10A
Резистивная нагрузка	AC-12 -	10A 10A
Индуктивная нагрузка	AC-15 -	0,2A 1,5A
Постоянный ток	DC-13	0,2A - -

## ПРАВИЛА И СЕРТИФИКАТЫ

Соответствует нормам EN 60947-5-1.  
B01BM утвержден I.S.P.E.S.L.

# УСТАНОВКА

Непосредственная установка на трубопроводе.

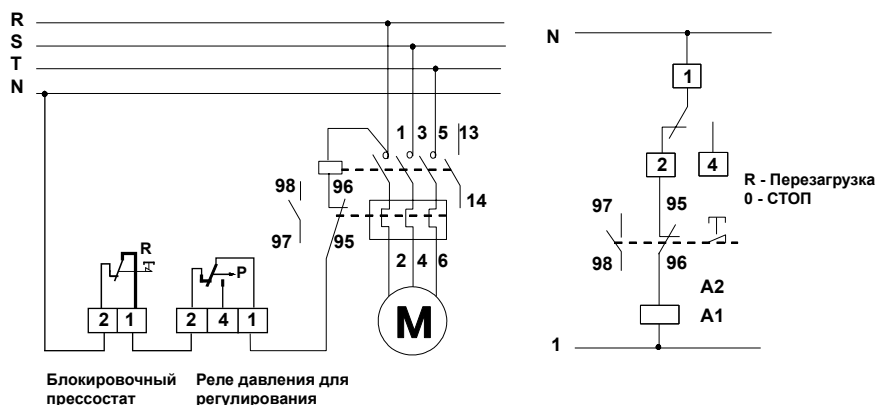
При использовании прессостата для жидкостей с температурой превышающей максимально допустимую, необходимо использовать в установке промежуточную трубку со спиралью для понижения температуры.

# ФУНКЦИОНИРОВАНИЕ

В случае, когда давление достигает блокировочное значение, контакты 1-2 размыкаются.

Для сброса блокировки необходимо подождать пока давление снизится меньше на дифференциальное значение от заданного блокировочного.

ПРИМЕР СОЕДИНЕНИЯ В01М С В01



# ХАРАКТЕРИСТИКИ

Детали, соприкасающиеся с жидкостью, изготовлены из нержавеющей стали.

Корпус, крышка и ручка управления сделаны из противоударного самозатухающийего термопластика VO.

Уплотнитель из ПВХ для кабельного ввода.

Чувствительный элемент: мембрана из нержавеющей стали.

Внутреннее регулирование: корпус должен быть запечатан после калибровки.

Максимальная температура управляющей жидкости 120 °С.

Допустимая температура корпуса реле давления -35 ÷ 80 °С.

Температура хранения и транспортировки -35 ÷ 80 °С.

Единичный вес 0,14 Кг.

# АКСЕССУАРЫ



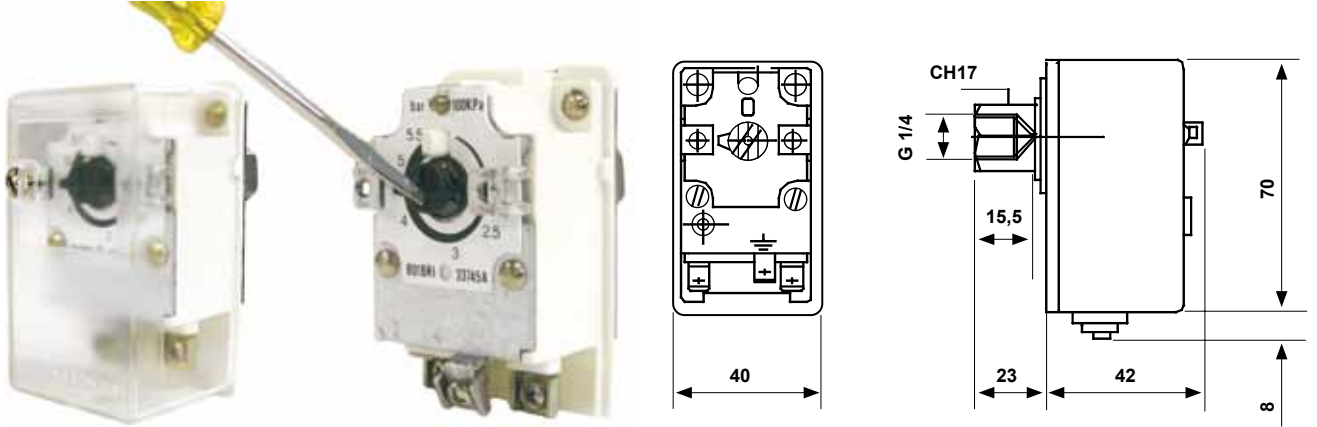
303298LA

Уплотнитель проводов G1/2 из противоударного самозатухающийего термопластика VO для вводов/ выводов кабелей.а

# B01..RI

## Реле давления с внутренним фиксированным дифференциалом

Реле давления для жидкостей и инертных газов. Подходит для паровых котлов, красильных машин, устройств для орошения и т.д.

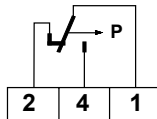


	Шкала бар	Дифференциал бар	Максим. давление чувствит. элемента бар	Соединение G1/4	Уровень защиты	Наличие
B01ARI	0,7 ÷ 3	0,4	6	гнездовое	IP40	по заявке
B01BRI	2 ÷ 5,5	0,6	7	гнездовое	IP40	по заявке
B01CRI	3 ÷ 7	0,6	9	гнездовое	IP40	по заявке
B01DRI	4 ÷ 15	1	18	гнездовое	IP40	по заявке
B01A4RI	0,7 ÷ 3	0,4	6	штыревое	IP40	по заявке
B01B4RI	2 ÷ 5,5	0,6	7	штыревое	IP40	по заявке
B01C4RI	3 ÷ 7	0,6	9	штыревое	IP40	по заявке
B01D4RI	4 ÷ 15	1	18	штыревое	IP40	по заявке

1 бар = 100КПа \*Дифференциал вычитается из значения масштабного коэффициента.

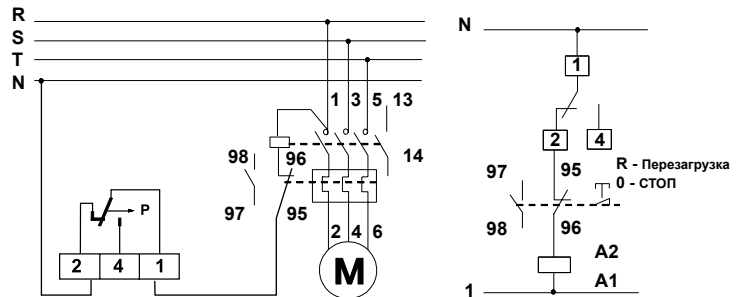
## ЭЛЕКТРИЧЕСКИЕ ХАРАКТЕРИСТИКИ

Микропереключатель быстрого срабатывания с контактами из AgCdO.



Номинальное напряжение изоляции	Ui 380V~		
Номинальный ток постоянной работы	Ith 15A		
Номинальный рабочий ток Ie	220V-	250V~	380V~
Резистивная нагрузка	AC-12	-	10A 10A
Индуктивная нагрузка	AC-15	-	0,2A 1,5A
Постоянный ток	DC-13	0,2A	-

### ПРИМЕР ЭЛЕКТРИЧЕСКОГО СОЕДИНЕНИЯ



## ПРАВИЛА И СЕРТИФИКАТЫ

Соответствует нормам EN 60947-5-1.



## УСТАНОВКА

---

Непосредственная установка на трубопроводе.

При использовании прессостата для жидкостей с температурой превышающей максимально допустимую, необходимо использовать в установке промежуточную трубку со спиралью для понижения температуры.

## ФУНКЦИОНИРОВАНИЕ

---

Когда давление увеличивается: 1-2 размыкаются, 1-4 замыкаются.

Если используется в качестве контрольного реле давления (отсутствие давления), проверьте чтобы максимальное давление не превышало максимальное давление чувствительного элемента.

## ХАРАКТЕРИСТИКИ

---

Детали соприкасающиеся с жидкостью изготовлены из нержавеющей стали.

Корпус, крышка и ручка управления сделаны из противоударного самозатухающийсего термопластика VO.

Уплотнитель из ПВХ для кабельного ввода.

Максимальная температура управляющей жидкости 120 °С.

Допустимая температура корпуса реле давления -35 ÷ 80 °С.

Температура хранения и транспортировки -35 ÷ 80 °С.

Единичный вес 0,15 Кг.

## АКСЕССУАРЫ

---



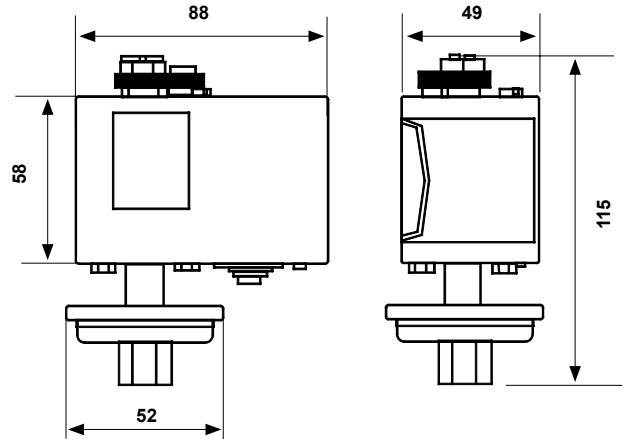
303298LA

Уплотнитель проводов G1/2 из противоударного самозатухающийсего термопластика VO для вводов/выводов кабелей.

# B11AN

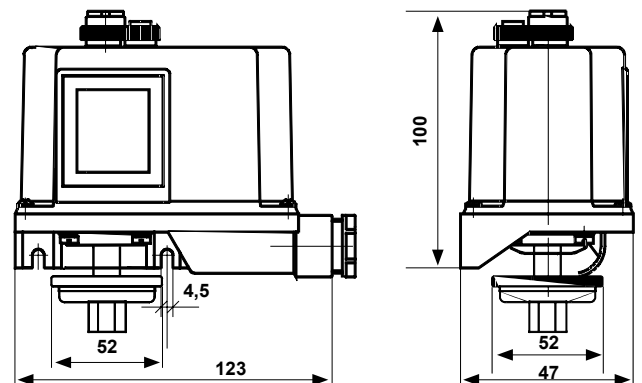
## Гидростаты до 1 бар

Для защиты от недостатка воды в системах кондиционирования. Против отсутствия масла в смазочных или отсутствие хладагента в системах кондиционирования. Контроль давления предназначен в первую очередь, как защита от вскипания или сгорания.



	Шкала	Дифференциал	Максим. давление чувствит. элемента	Соединение G 1/4	Уровень защиты	Наличие
	бар	бар	бар			
B11AN	0,15 ÷ 1	0,1 фиксировано	20	гнездовое	IP40	на складе
B11AN4	0,15 ÷ 1	0,1 фиксировано	20	штыревое	IP40	по заявке

### ИСПОЛНЕНИЕ В ГЕРМЕТИЧНОМ КОРПУСЕ

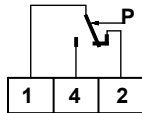


B11ANY	0,15 ÷ 1	0,1 фиксировано	20	гнездовое	IP65	на складе
B11AN4Y	0,15 ÷ 1	0,1 фиксировано	20	штыревое	IP65	по заявке

1 бар = 100КПа \*Дифференциал вычитается из значения масштабного коэффициента.

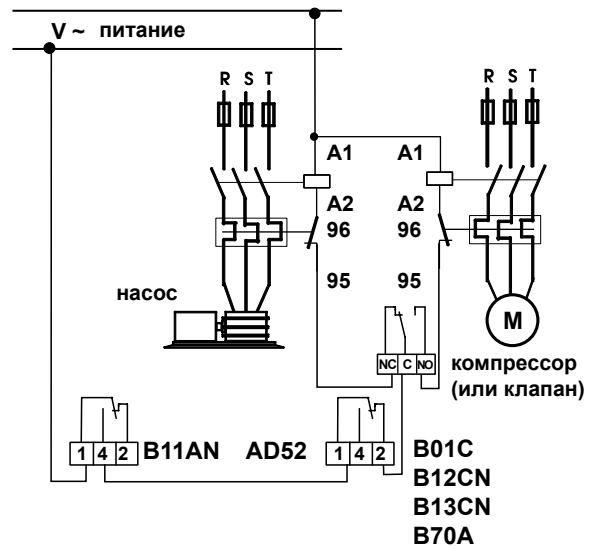
# ЭЛЕКТРИЧЕСКИЕ ХАРАКТЕРИСТИКИ

Микропереключатель быстрого срабатывания с контактами из AgCdO.



Номинальное напряжение изоляции	Ui	415В~
Номинальный ток постоянной работы	Ith	16А
Номинальный рабочий ток	Ie	220В - 380/415В~
Резистивная нагрузка	AC-11	- 16А
Индуктивная нагрузка	AC-3	- 6А
Постоянный ток	DC-13	0,2А -

## ПРИМЕР ЭЛЕКТРИЧЕСКОГО СОЕДИНЕНИЯ



## ПРАВИЛА И СЕРТИФИКАТЫ

Соответствует нормам EN 60947-4-1.

## УСТАНОВКА

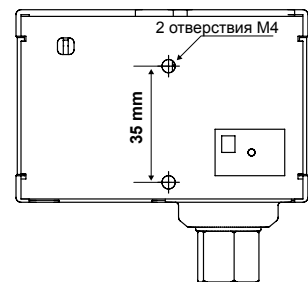
Непосредственная установка на трубопроводе.

Соединение с устройством G 1/4.

При использовании прессостата для жидкостей с температурой превышающей максимально допустимую, необходимо использовать в установке промежуточную трубку со спиралью для понижения температуры.

Возможность соединения посредством металлического кронштейна, за исключением исполнения в герметичном корпусе.

## МОНТАЖНЫЙ КРОНШТЕЙН



## ФУНКЦИОНИРОВАНИЕ

Когда давление увеличивается: 1-2 размыкаются, 1-4 замыкаются.

## ХАРАКТЕРИСТИКИ

Чувствительный элемент: мембрана из нержавеющей стали.

Металлический каркас.

Корпус из противоударного самозатухающего термoplastика.

Уплотнитель из ПВХ для кабельного ввода.

Соединение G 1/4.

Максимальная температура управляющей жидкости 120 °С.

Допустимая температура корпуса -35 ÷ 60 °С.

Температура хранения и транспортировки -35 ÷ 60 °С.

Единичный вес 0,47 Кг. B11AN.

## АКСЕССУАРЫ



303298LA

Уплотнитель проводов G1/2 из противоударного самозатухающего термoplastика VO для вводов/выводов кабелей.



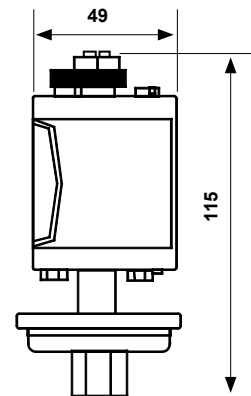
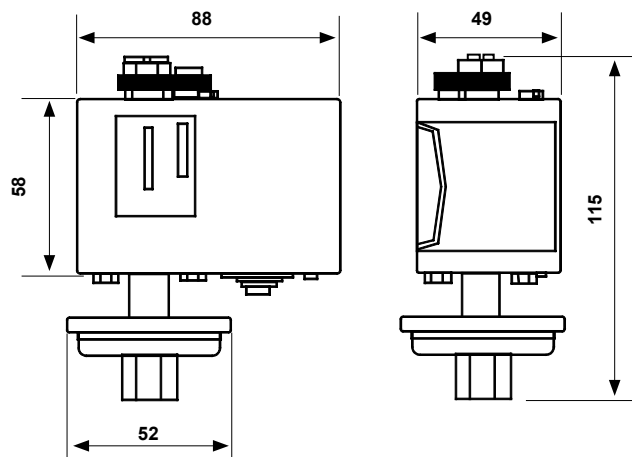
2593367

Защитная крышка IP44.

# B12AN - B12BN

## Вакуумные реле давления для давления до - 0,82 бар

Вакуумные реле давления для обнаружения вакуумных значений насосов (B12AN) или для регулирования значениями давления в резервуарах или в парогенераторах, где требуется низкий дифференциал (B12BN).

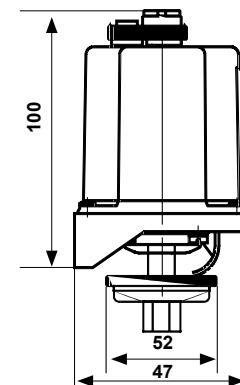
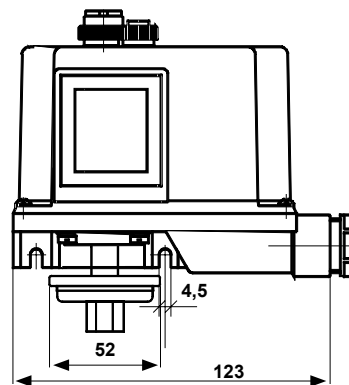


	Шкала бар	Дифференциал бар	Максим. давление чувствит. элемента бар	Соединение G1/4	Уровень защиты	Наличие
B12AN	-0,82 ÷ 0	0,1 фиксир.	2,5	гнездовое	IP40	на складе
B12AN4	-0,82 ÷ 0	0,1 фиксир.	2,5	штыревое	IP40	по заявке
B12BN	0,2 ÷ 2	0,1 ÷ 0,5	4	гнездовое	IP40	на складе
B12BN4	0,2 ÷ 2	0,1 ÷ 0,5	4	штыревое	IP40	по заявке

### БЛОКИРОВОЧНЫЙ С РУЧНЫМ СБРОСОМ

B12BNM	0,2 ÷ 2	0,1 ÷ 0,5	4	гнездовое	IP40	по заявке
--------	---------	-----------	---	-----------	------	-----------

### ИСПОЛНЕНИЕ В ГЕРМЕТИЧНОМ КОРПУСЕ

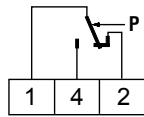


B12ANY	-0,82 ÷ 0	0,1 фиксир.	2,5	гнездовое	IP65	на складе
B12BN4Y	0,2 ÷ 2	0,1 ÷ 0,5	4	гнездовое	IP65	на складе

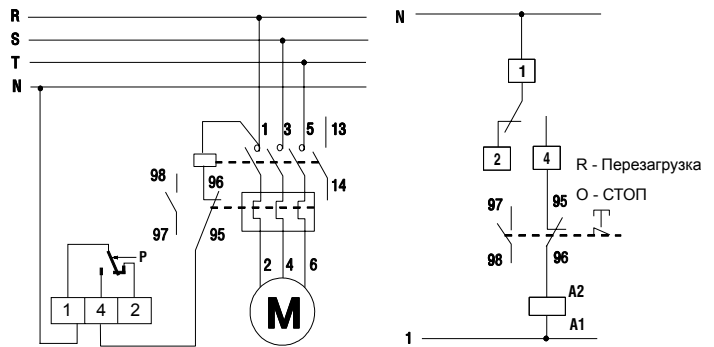
1 Бар = 100КПа \*Дифференциал вычитается из значения масштабного коэффициента.

# ЭЛЕКТРИЧЕСКИЕ ХАРАКТЕРИСТИКИ

Микропереключатель быстрого срабатывания с контактами из AgCdO.



## ПРИМЕР ЭЛЕКТРИЧЕСКОГО СОЕДИНЕНИЯ



Номинальное напряжение изоляции	Ui 415В~
Номинальный ток постоянной работы	Ith 16А
Номинальный рабочий ток Ie	220В- 380/415В~
Резистивная нагрузка	AC-1 - 16А
Индуктивная нагрузка	AC-3 - 6А
Постоянный ток	DC-13 0,2А -

## ПРАВИЛА И СЕРТИФИКАТЫ

Соответствует нормам EN 60947-4-1.

## УСТАНОВКА

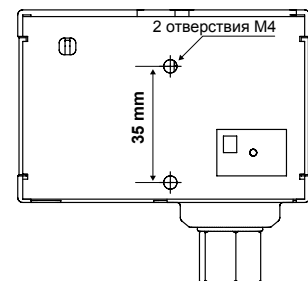
Непосредственная установка на трубопроводе.

Соединение с устройством G 1/4.

При использовании прессостата для жидкостей с температурой превышающей максимально допустимую, необходимо использовать в установке промежуточную трубку со спиралью для понижения температуры.

Возможность соединения посредством металлического кронштейна, за исключением исполнения в герметичном корпусе.

## МОНТАЖНЫЙ КРОНШТЕЙН



## ФУНКЦИОНИРОВАНИЕ

Когда давление увеличивается: 1-2 размыкаются, 1-4 замыкаются.

Блокировочное реле давления с ручным перезапуском при максимальном давлении, для сброса необходимо подождать пока давление снизится меньше заданного значения дифференциала.

## ХАРАКТЕРИСТИКИ

Чувствительный элемент: мембрана из нержавеющей стали.

Металлический каркас.

Корпус из противоударного самозатухающего термoplastика.

Уплотнитель из ПВХ для кабельного ввода.

Гнездовое соединение G 1/4 (ключ 17 мм).

Максимальная температура управляющей жидкости 120°C.

Допустимая температура корпуса -35 ÷ 60°C.

Температура хранения и транспортировки -35 ÷ 60°C.

Единичный вес 0,43 Кг В12АН.

Единичный вес 0,44 Кг В12ВН.

## АКСЕССУАРЫ



303298LA

Уплотнитель проводов G1/2 из противоударного самозатухающего термoplastика VO для вводов/выводов кабелей.



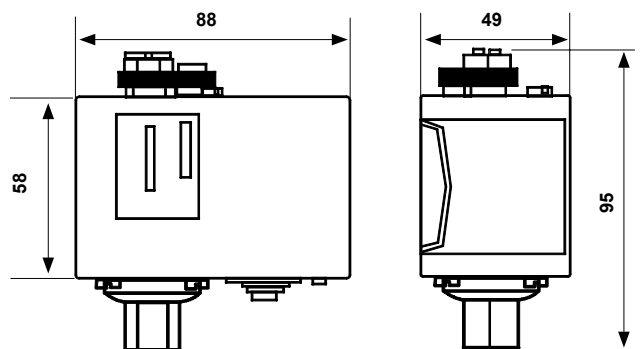
2593367

Защитная крышка IP44.

# B12CN - B12DN - B12EN

## Реле давления с регулируемым дифференциалом для давления до 28 бар

Реле давления для управления и регулирования жидкостей и невзрывоопасных газов. Подходят для компрессорных установках, используются в котлах, в резервуарах, в автоклавах, в вентиляционных системах и т.д..

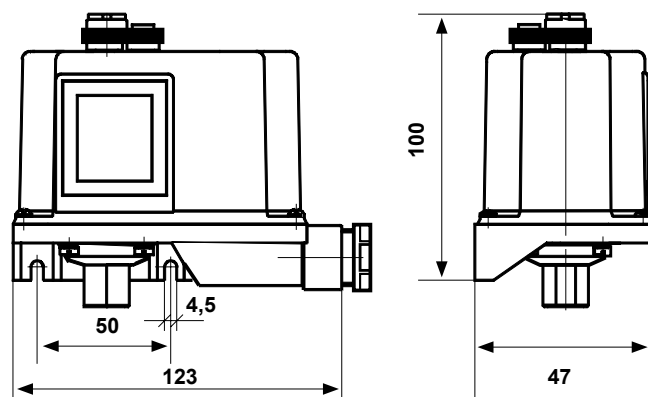


	Шкала бар	Дифференциал бар	Максим. давление чувствит. элемента бар	Соединение G1/4	Уровень защиты	Наличие
B12CN	-0,2 ÷ 8	0,6 ÷ 3	9	гнездовое	IP40	на складе
B12DN	5 ÷ 16	1 ÷ 3,5	18	гнездовое	IP40	на складе
B12EN	8 ÷ 28	2 ÷ 6	32	гнездовое	IP40	на складе
B12CRN	-0,2 ÷ 8	0,6 ÷ 3	9	SAE	IP40	на складе
B12ERN	-8 ÷ 28	2 ÷ 6	32	SAE	IP40	на складе
B12CN4	-0,2 ÷ 8	0,6 ÷ 3	9	штыревое	IP40	по заявке
B12DN4	5 ÷ 16	1 ÷ 3,5	18	штыревое	IP40	по заявке
B12EN4	8 ÷ 28	2 ÷ 6	32	штыревое	IP40	по заявке

### БЛОКИРОВОЧНЫЙ С РУЧНЫМ СБРОСОМ

B12CMN	1 ÷ 8	0,6 ÷ 3	9	гнездовое	IP40	по заявке
B12DMN	5 ÷ 16	1 ÷ 3,5	18	гнездовое	IP40	по заявке
B12EMN	8 ÷ 28	2 ÷ 6	32	гнездовое	IP40	по заявке

### ИСПОЛНЕНИЕ В ГЕРМЕТИЧНОМ КОРПУСЕ

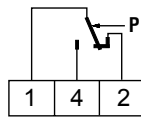


B12CNY	-0,2 ÷ 8	0,6 ÷ 3	9	гнездовое	IP65	на складе
B12DNY	5 ÷ 16	1 ÷ 3,5	18	гнездовое	IP65	на складе
B12ENY	8 ÷ 28	2 ÷ 6	32	гнездовое	IP65	на складе
B12CRNY	-0,2 ÷ 8	0,6 ÷ 3	9	SAE	IP65	на складе
B12ERNY	8 ÷ 28	2 ÷ 6	32	SAE	IP65	на складе

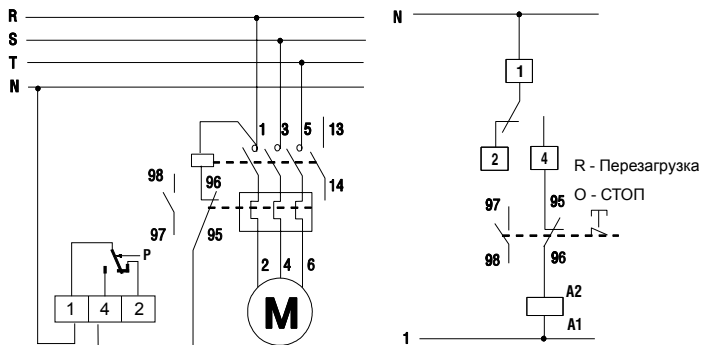
1 Бар = 100КПа \*Дифференциал вычитается из значения масштабного коэффициента.

# ЭЛЕКТРИЧЕСКИЕ ХАРАКТЕРИСТИКИ

Микропереключатель быстрого срабатывания с контактами из AgCdO.



## ПРИМЕР ЭЛЕКТРИЧЕСКОГО СОЕДИНЕНИЯ



Номинальное напряжение изоляции	Ui	415В~
Номинальный ток постоянной работы	Ith	16А
Номинальный рабочий ток Ie	220В-	380/415В~
Резистивная нагрузка	АС-1	- 16А
Индуктивная нагрузка	АС-3	- 6А
Постоянный ток	DC-13	0,2А -

## ПРАВИЛА И СЕРТИФИКАТЫ

Соответствует нормам EN 60947-4-1.

## УСТАНОВКА

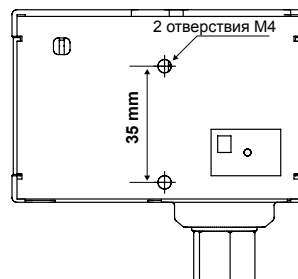
Непосредственная установка на трубопроводе.

Соединение с устройством G 1/4.

При использовании прессостата для жидкостей с температурой превышающей максимально допустимую, необходимо использовать в установке промежуточную трубку со спиралью для понижения температуры.

Возможность соединения посредством металлического кронштейна, за исключением исполнения в герметичном корпусе.

## МОНТАЖНЫЙ КРОНШТЕЙН



## ФУНКЦИОНИРОВАНИЕ

Когда давление увеличивается: 1-2 размыкаются, 1-4 замыкаются.

Блокировочное реле давления с ручным перезапуском при максимальном давлении, для сброса необходимо подождать пока давление снизится меньше заданного значения дифференциала.

## ХАРАКТЕРИСТИКИ

Чувствительный элемент: мембрана из нержавеющей стали.

Металлический каркас.

Корпус из противоударного самозатухающего термопластика.

Уплотнитель из ПВХ для кабельного ввода.

Фиксированный дифференциал.

Гнездовое соединение G 1/4 (ключ 17 мм).

Максимальная температура управляющей жидкости 120°C.

Допустимая температура корпуса -35 ÷ 60°C.

Температура хранения и транспортировки -35 ÷ 60°C.

Единичный вес 0,43 Кг В12АН.

Единичный вес 0,44 Кг В12ВН.

## АКСЕССУАРЫ



303298LA

Уплотнитель проводов G1/2 из противоударного самозатухающего термопластика VO для вводов/выводов кабелей.



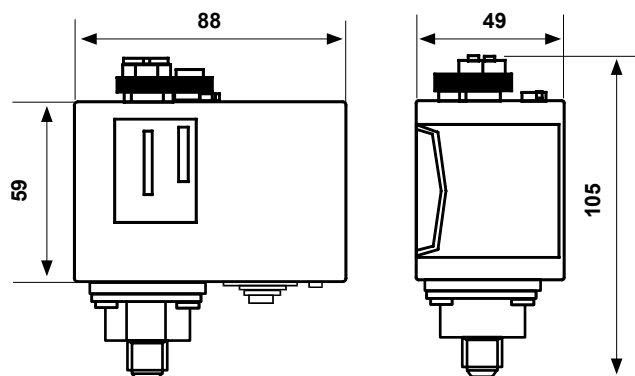
2593367

Защитная крышка IP44.

# B12FN - B12GN - B12HN

## Реле давления до 300 бар с регулируемым дифференциалом

Прессостаты для контроля невзрывоопасных жидкостей и газов. Подходят для компрессорных станций, котлов, резервуаров, автоклавов, в системах вентиляции, системах смазки с давлением до 300 бар.

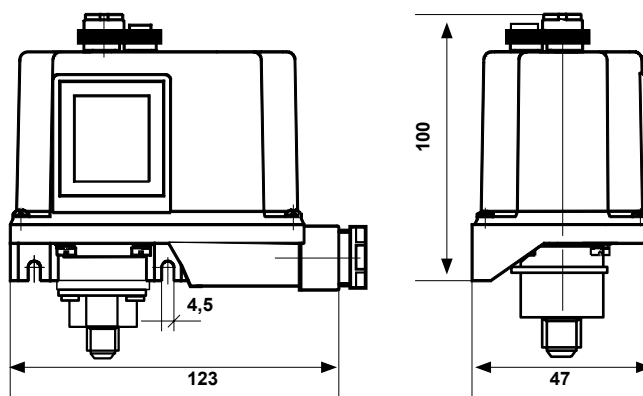


	Шкала бар	Дифференциал бар	Макс. давление чувствит. элемента бар	Соединение G1/4	Уровень защиты	Наличие
B12FN	12 ÷ 50	6 ÷ 15	60	штыревое	IP40	на складе
B12GN	25 ÷ 150	12 ÷ 40	180	штыревое	IP40	на складе
B12HN	60 ÷ 300	40 ÷ 80	350	штыревое	IP40	на складе

### С БЛОКОМ И РУЧНЫМ СБРОСОМ

B1FMN	12 ÷ 50	6 ÷ 15	60	штыревое	IP40	на складе
B12GMN	25 ÷ 150	12 ÷ 40	180	штыревое	IP40	на складе
B12HMN	60 ÷ 300	40 ÷ 80	350	штыревое	IP40	на складе

### ИСПОЛНЕНИЕ С ГЕРМЕТИЧНЫМ КОРПУСОМ



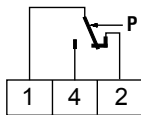
B12FNY	12 ÷ 50	6 ÷ 15	60	штыревое	IP65	на складе
B12GNY	25 ÷ 150	12 ÷ 40	180	штыревое	IP65	на складе
B12HNY	60 ÷ 300	40 ÷ 80	350	штыревое	IP65	на складе

1 бар = 100КПа \*Дифференциал вычитается из значения масштабного коэффициента.

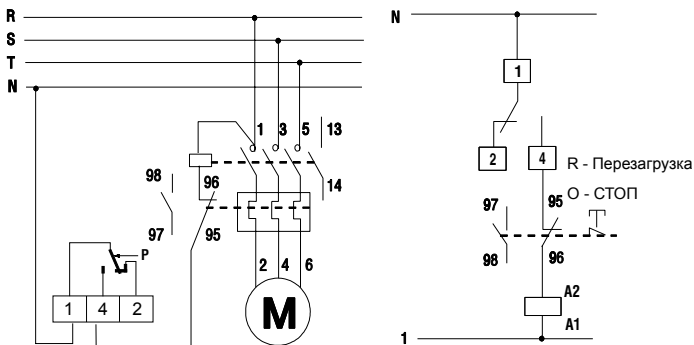


# ЭЛЕКТРИЧЕСКИЕ ХАРАКТЕРИСТИКИ

Однополюсный переключатель быстрого срабатывания с контактами из AgCdO.



## ПРИМЕР ЭЛЕКТРИЧЕСКОГО СОЕДИНЕНИЯ



Номинальное напряжение изоляции	Ui 415В~
Номинальный ток постоянной работы	Ith 16А
Номинальный ток Ie	220В- 380/415В~
Активная нагрузка	АС-1 - 16А
Индуктивная нагрузка	АС-3 - 6А
Постоянный ток	DC-13 0,2А -

# СТАНДАРТЫ И СЕРТИФИКАТЫ

Соответствует нормам EN 60947-4-1.

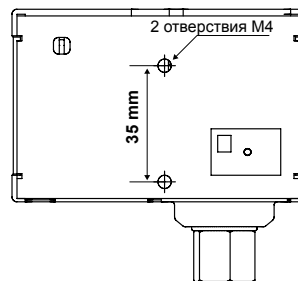
# УСТАНОВКА

Непосредственная установка на трубопроводе.

При использовании контроля давления, убедитесь, что давление не превышает максимальное допустимое значение.

Возможность крепления с металлическим кронштейном, за исключением версий с герметичным корпусом.

## МОНТАЖНЫЙ КРОНШТЕЙН



# ФУНКЦИОНИРОВАНИЕ

Повышение давления: разомкнуты контакты 1-2, замкнуты контакты 1-4.

При использовании прессостата для жидкостей с температурой превышающей максимально допустимую необходимо использовать в установке промежуточную трубку со спиралью для понижения температуры.

При использовании реле давления с ручным сбросом, сброс произойдет лишь тогда, когда давление будет ниже дифференциального значения.

# ХАРАКТЕРИСТИКИ

Поршневой чувствительный элемент, сваренный лазером.

Металлический каркас.

Корпус из ударопрочного термопластика.

Внешнее соединение с уплотнителем из ПВХ.

Настраиваемый дифференциал.

Соединение штыревое G 1/4.

Максимально допустимая температура жидкости 80°C.

Допустимая температура для корпуса -35 ÷ 60°C.

Температура хранения и транспортировки -35 ÷ 60°C.

Вес 0,47 Кг B12FN-B12GN.

Вес 0,46 Кг B12HN.

# АКСЕССУАРЫ



303298LA

Уплотнитель проводов G1/2 из противоударного самозатухающего термопластика V0 для внешнего соединения.



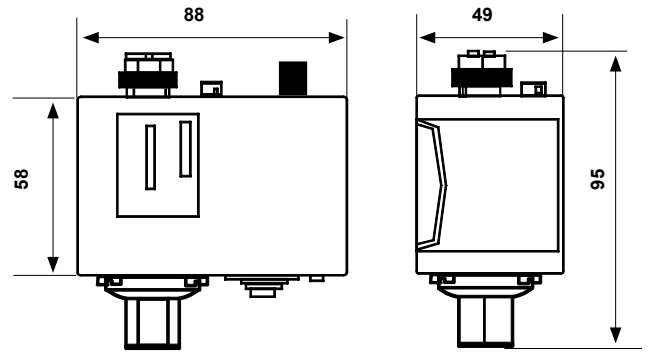
2593367

Защитная крышка IP44.

# B12MN

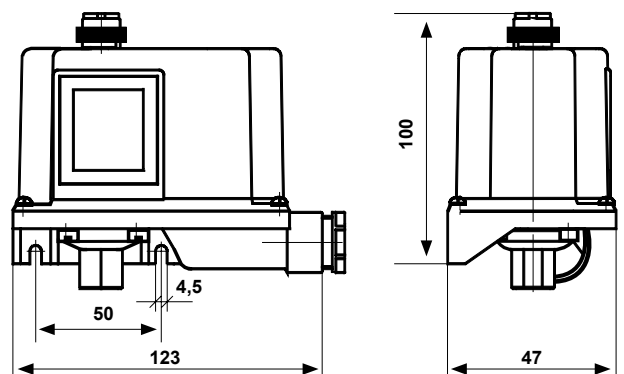
## Блокировочные реле давления с ручным сбросом

Блокировочные защитные реле давления с ручным сбросом, применяются для парогенераторов и жидкостей и инертных газов в целом.



	Шкала	Дифференциал	Макс. давление чувствит. элемента	Соединение G1/4	Уровень защиты	Наличие
	бар	бар	бар			
B12MN	1 ÷ 5	0,6 фиксировано	9	гнездовое	IP40	на складе
B12MN4	1 ÷ 5	0,6 фиксировано	9	штыревое	IP40	по заявке

### ИСПОЛНЕНИЕ С ГЕРМЕТИЧНЫМ КОРПУСОМ

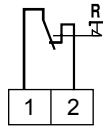


B12MNY	1 ÷ 5	0,6 фиксировано	9	гнездовое	IP65	на складе
--------	-------	-----------------	---	-----------	------	-----------

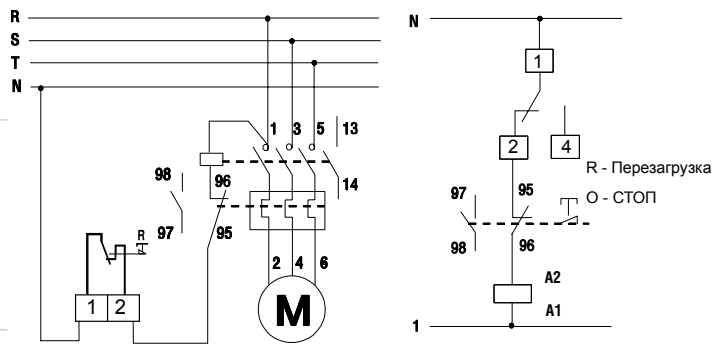
1 бар = 100КПа \*Дифференциал вычитается из значения масштабного коэффициента.

# ЭЛЕКТРИЧЕСКИЕ ХАРАКТЕРИСТИКИ

Переключатель быстрого срабатывания с контактами из AgCdO с ручным перезапуском.



## ПРИМЕР ЭЛЕКТРИЧЕСКОГО СОЕДИНЕНИЯ



Номинальное напряжение изоляции	Ui 415В~
Номинальный ток постоянной работы	Ith 16А
Номинальный ток Ie	220В- 380/415В~
Активная нагрузка	АС-1 - 16А
Индуктивная нагрузка	АС-3 - 6А
Постоянный ток	DC-13 0,2А -

# СТАНДАРТЫ И СЕРТИФИКАТЫ

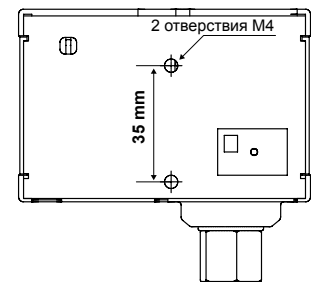
Соответствует нормам EN 60947-4-1.  
Утверждение I.S.P.E.S.L.

# УСТАНОВКА

Непосредственная установка на трубопроводе.  
Соединение G 1/4.

При использовании прессостата для жидкостей с температурой превышающей максимально допустимую, необходимо использовать в установке промежуточную трубку со спиралью для понижения температуры.  
Возможность крепления с металлическим кронштейном, за исключением версий с герметичным корпусом.

## МОНТАЖНЫЙ КРОНШТЕЙН



# ФУНКЦИОНИРОВАНИЕ

При повышении давления размыкаются контакты 1-2.  
Используется в сочетании с регулированием давления.

# ХАРАКТЕРИСТИКИ

Калибровочный винт должен быть опечатан после испытаний.  
Соединение G 1/4.  
Чувствительный элемент: мембрана из нержавеющей стали.  
Металлический каркас.  
Корпус из ударопрочного термопластика.  
Внешнее соединение с уплотнителем из ПВХ.  
Максимально допустимая температура жидкости 120°C.  
Допустимая температура для корпуса -35÷60°C.  
Температура хранения и транспортировки -35÷60°C.  
Единичный вес 0,46 Кг.

# АКСЕССУАРЫ



303298LA  
Уплотнитель проводов G1/2 из противоударного самозатухающего термопластика VO для вводов/выводов кабелей.

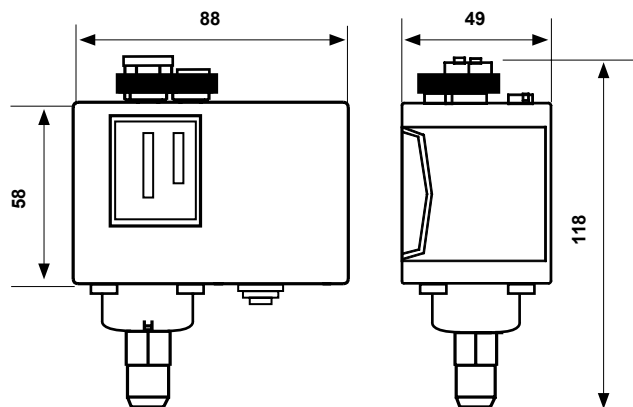


2593367  
Защитная крышка IP44.

# B13

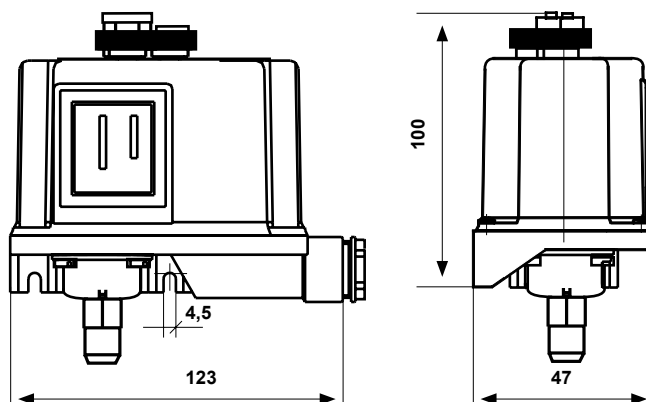
## Реле давления до 10 бар с низким регулируемым дифференциалом

Реле давления для регулирования и контроля с маленьким дифференциалом для компрессоров, для автоклавов и в общем, для емкостях, где требуется минимальная разница между выключением и включением.



	Шкала бар	Дифференциал бар	Макс. давление чувствит. элемента бар	Соединение G1/4	Уровень защиты	Наличие
B13BN	0,3 ÷ 4	0,1 ÷ 0,5	6	штыревое	IP40	на складе
B13CN	1 ÷ 10	0,3 ÷ 1,5	16	штыревое	IP40	на складе

### ИСПОЛНЕНИЕ С ГЕРМЕТИЧНЫМ КОРПУСОМ

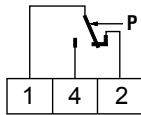


B13BNY	0,3 ÷ 4	0,1 ÷ 0,5	6	штыревое	IP65	на складе
B13CNY	1 ÷ 10	0,3 ÷ 1,5	16	штыревое	IP65	на складе

1 бар = 100КПа \*Дифференциал вычитается из значения масштабного коэффициента.

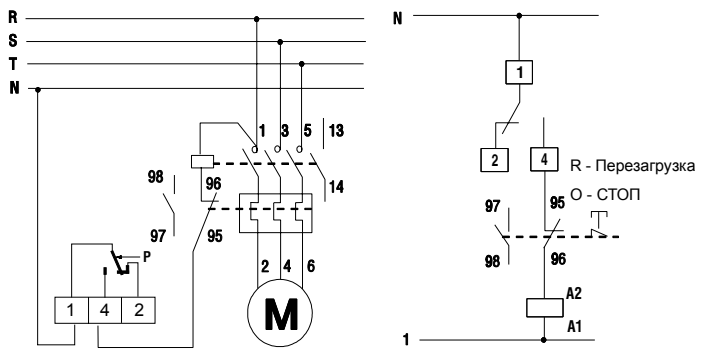
# ЭЛЕКТРИЧЕСКИЕ ХАРАКТЕРИСТИКИ

Переключатель быстрого срабатывания с контактами из AgCdO с ручным перезапуском.



Номинальное напряжение изоляции	Ui 415В~
Номинальный ток постоянной работы	Ith 16А
Номинальный ток Ie	220В- 380/415В~
Активная нагрузка	АС-1 - 16А
Индуктивная нагрузка	АС-3 - 6А
Постоянный ток	DC-13 0,2А -

## ПРИМЕР ЭЛЕКТРИЧЕСКОГО СОЕДИНЕНИЯ



# СТАНДАРТЫ И СЕРТИФИКАТЫ

Соответствует нормам EN 60947-4-1.

# УСТАНОВКА

Непосредственная установка на трубопроводе.  
Соединение G 1/4.

# ФУНКЦИОНИРОВАНИЕ

При повышении давления: разомкнуты контакты 1-2, замкнуты контакты 1-4.

# ХАРАКТЕРИСТИКИ

- Регулируемый дифференциал.
- Чувствительный элемент с металлическими мехами, не подходит для жидкостей, которые разрушают медные сплавы.
- Металлический каркас.
- Корпус из ударопрочного термопластика.
- Внешнее соединение с уплотнителем из ПВХ.
- Максимально допустимая температура жидкости 100°C.
- Допустимая температура для корпуса -35÷60°C.
- Температура хранения и транспортировки -35÷60°C.
- Единичный вес 0,38 Кг В13ВN.
- Единичный вес 0,39 Кг В13СN.

# АКСЕССУАРЫ



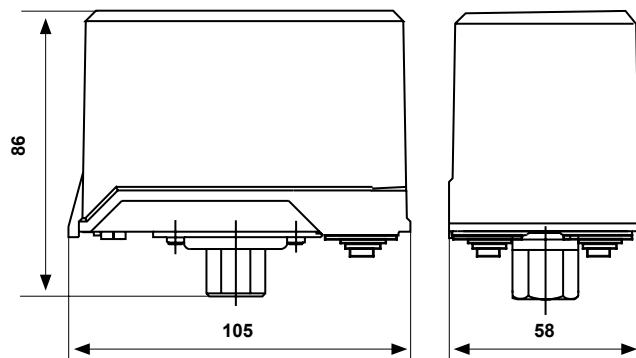
303298LA

Уплотнитель проводов G1/2 из противоударного самозатухающего термопластика VO для вводов/выводов кабелей.

# B70A

## Реле давления для непосредственного управления трехфазными двигателями

Данный реле давления используется для непосредственного управления трехфазным двигателем насоса, компрессора или группой бытовых или промышленных автоклав. Подходит для жидкости (газа или жидкости), которые не разрушают химически резиновую мембрану.

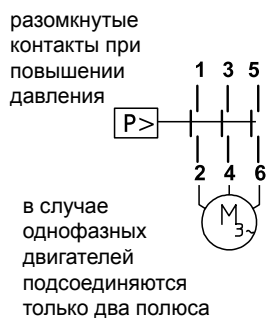


	Шкала бар	Дифференциал шкалы в начале в конце бар	Макс. давление чувствит. элемента бар	Соединение G1/4	Уровень защиты
B70A	0,5 ÷ 7	+0,8 +1,8	+3,5	12	IP40

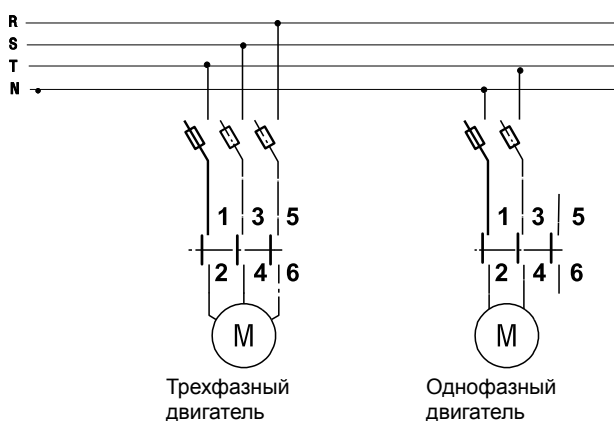
1 бар = 100КПа \*Дифференциал вычитается из значения масштабного коэффициента.

## ЭЛЕКТРИЧЕСКИЕ ХАРАКТЕРИСТИКИ

Переключатель с двойным контактом из серебряного сплава.



### ПРИМЕР ЭЛЕКТРИЧЕСКОГО СОЕДИНЕНИЯ



Номинальное напряжение изоляции	Ui 415В~
Номинальный ток постоянной работы	Ith 25А
Номинальный ток	АС-1 Ie 20А
Номинальный ток	АС-3 Ie 9А
Мощность трехфазного двигателя АС3:	
220/250В	380/415В~
2,2кВт/(3НР)	4кВт/(5,5НР)

## СТАНДАРТЫ И СЕРТИФИКАТЫ

Соответствует нормам EN 60947-4-1.

# УСТАНОВКА

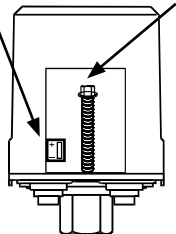
Непосредственная установка на трубопроводе.

# ФУНКЦИОНИРОВАНИЕ

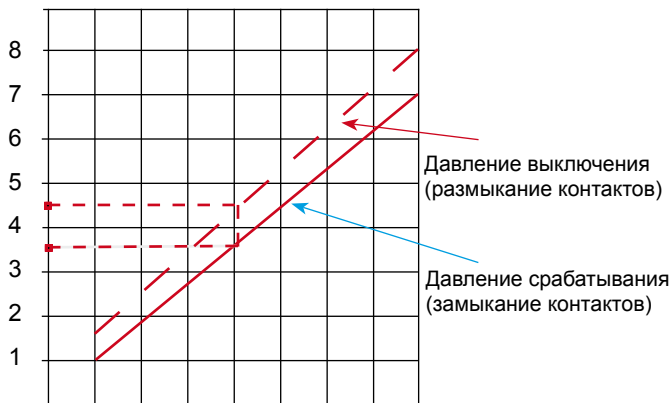
Контакты размыкаются при увеличении давления.

Трехполюсные контакты позволяют управлять, без контактора, трехфазные или однофазные электродвигатели до 9А.

Настройка  
дифференциала  
давления



Регулирования  
давления  
срабатывания:  
завинчивание  
увеличивает значение  
давления



\* ПРИМЕР: давление срабатывания 3,5 бар  
давление выключения 4,5 бар

# ХАРАКТЕРИСТИКИ

Чувствительный элемент: мембрана в резиновом корпусе.

Регулируемый дифференциал.

Соединение G 1/4 гнездовое.

Корпус из ударопрочного термопластика.

Металлические детали из нержавеющей стали.

Заземление.

2 уплотнителя для внешних соединений.

Максимально допустимая температура жидкости 90°C.

Допустимая температура для корпуса -15 ÷ 60°C.

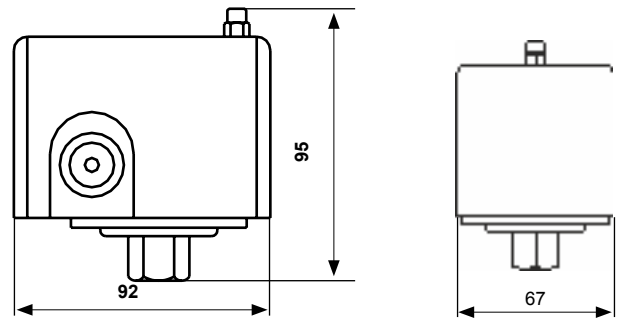
Температура хранения и транспортировки -35 ÷ 60°C.

Единичный вес 0,39 Кг.

# B71

## Реле давления для непосредственного управления однофазными и двухфазными двигателями

Данный реле давления используется для непосредственного управления трехфазным двигателем насоса, компрессора или группой бытовых или промышленных автоклав. Подходит для жидкости (газа или жидкости), которые не разрушают химически резиновую мембрану.



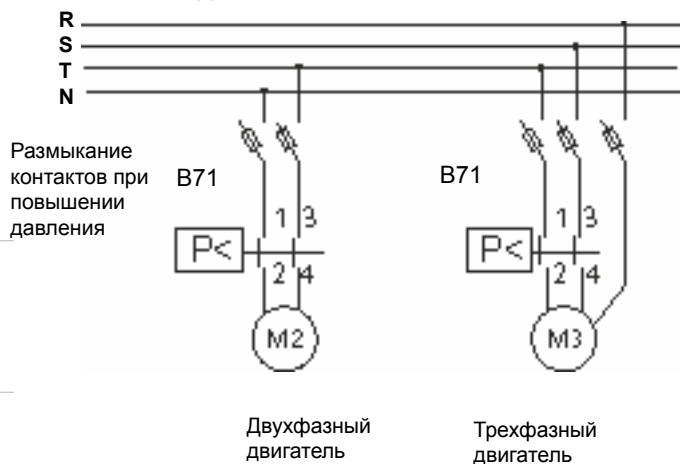
	Шкала	Дифференциал шкалы		Макс. давление чувствит. элемента бар	Степень защиты
	бар	в начале бар	в конце бар		
B71	1,5 ÷ 4,5	1,0 ÷ 2,1	1,2 ÷ 2,3	6	IP40

1 бар = 100КПа \*Дифференциал вычитается из значения масштабного коэффициента.

## ЭЛЕКТРИЧЕСКИЕ ХАРАКТЕРИСТИКИ

Переключатель с двойным контактом из серебряного сплава.

ПРИМЕР ЭЛЕКТРИЧЕСКОГО СОЕДИНЕНИЯ ДЛЯ НЕПОСРЕДСТВЕННОГО УПРАВЛЕНИЯ ЭЛЕКТРОДВИГАТЕЛЕМ



Номинальное напряжение изоляции	Ui 415В~
Номинальный ток постоянной работы	Ith 15А
Номинальный ток	AC-1 Ie 12А
Номинальный ток	AC-3 Ie 3А

## СТАНДАРТЫ И СЕРТИФИКАТЫ

Соответствует нормам - EN 60947-5-1.



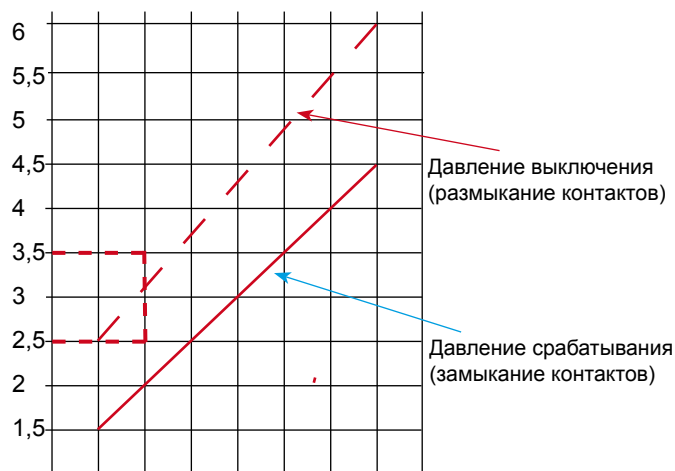
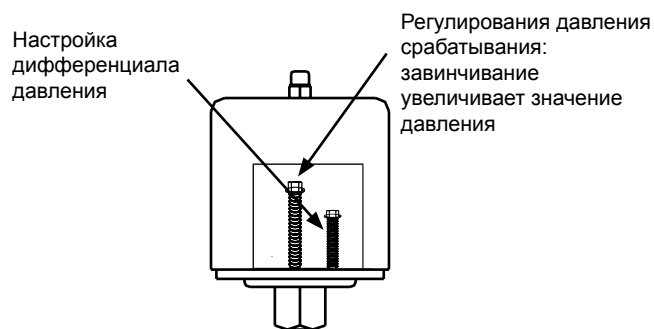
# УСТАНОВКА

Непосредственная установка на трубопроводе.

# ФУНКЦИОНИРОВАНИЕ

Контакты размыкаются при увеличении давления.

Двухполюсные контакты позволяют управлять, без контактора, электродвигатели до 3А.



\* ПРИМЕР: давление выключения 3,5 бар  
давление срабатывания 2,5 бар

# ХАРАКТЕРИСТИКИ

Чувствительный элемент: мембрана в резиновом корпусе.

Регулируемый дифференциал.

Гнездовое соединение G 1/4.

Корпус из ударопрочного термопластика.

Металлические детали из нержавеющей стали.

Заземление.

2 уплотнителя для внешних соединений.

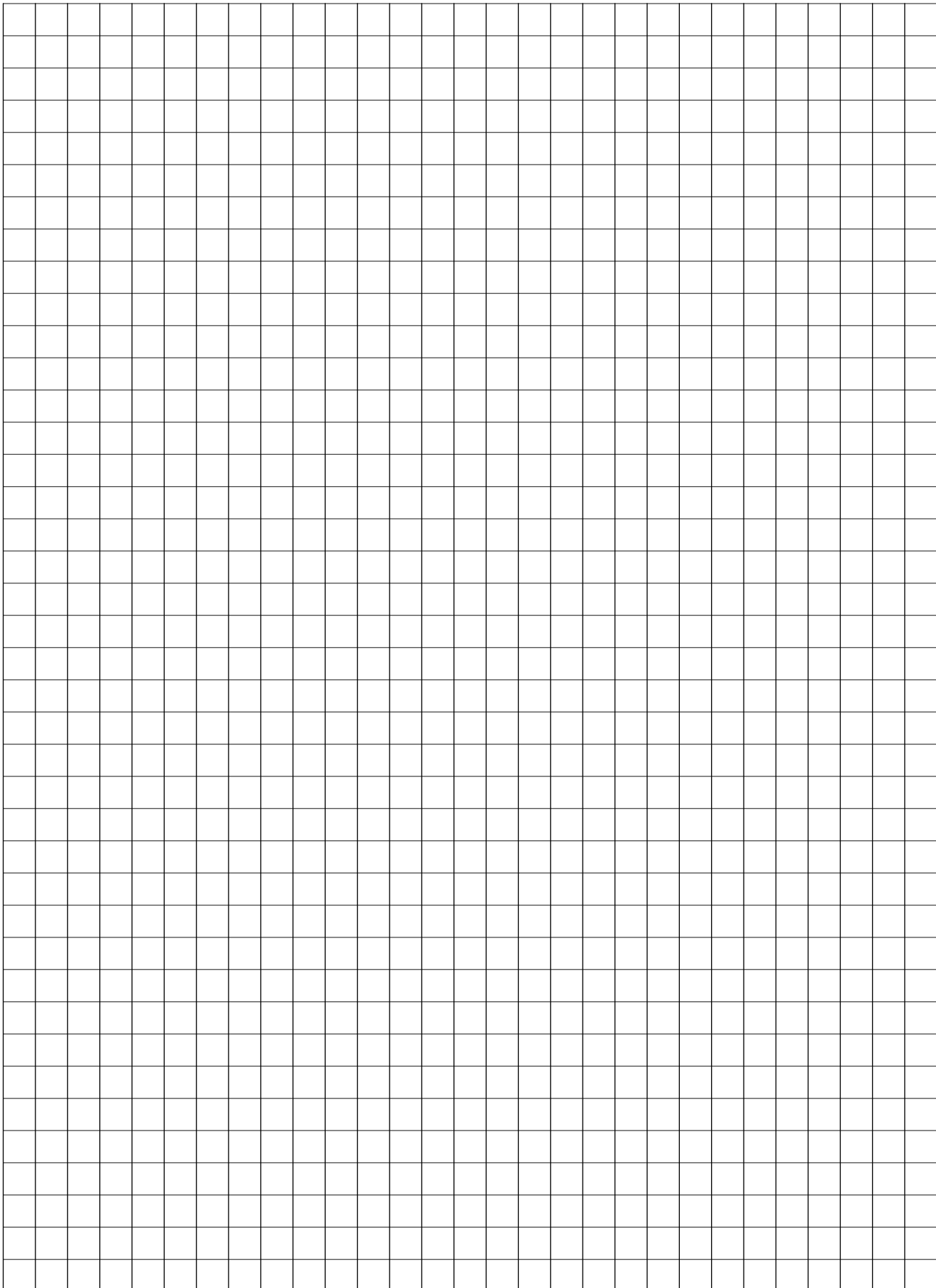
Максимально допустимая температура жидкости 70°C.

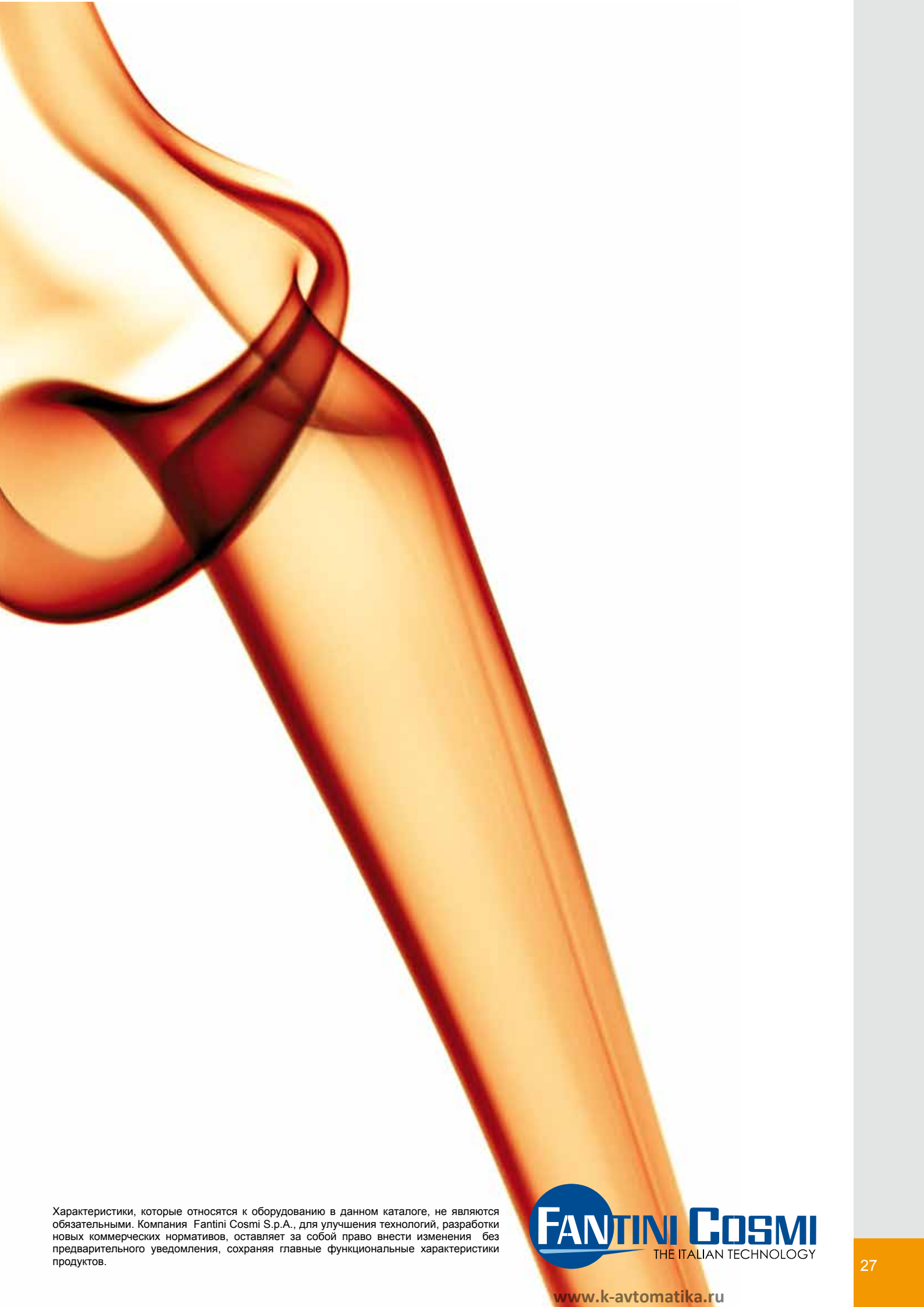
Допустимая температура для корпуса -15 ÷ 60°C.

Температура хранения и транспортировки -15 ÷ 60°C.

Единичный вес 0,35 Кг.

# ЗАМЕТКИ





Характеристики, которые относятся к оборудованию в данном каталоге, не являются обязательными. Компания Fantini Cosmi S.p.A., для улучшения технологий, разработки новых коммерческих нормативов, оставляет за собой право внести изменения без предварительного уведомления, сохраняя главные функциональные характеристики продуктов.



[www.k-avtomatika.ru](http://www.k-avtomatika.ru)

FANTINI COSMI SPA Виа делл'Осио 6 - 20090 Калеппио ди Сеттала МИ, Италия  
Тел. +39 02 956821 | Факс +39 02 95307006 | [info@fantinicosmi.it](mailto:info@fantinicosmi.it)

ТЕХНИЧЕСКАЯ ПОДДЕРЖКА Тел. +39 02 95682225 Факс 800627929  
[supportotecnico@fantinicosmi.it](mailto:supportotecnico@fantinicosmi.it)

КОММЕРЧЕСКИЙ ОТДЕЛ Тел. +39 02 95682231  
[venditeitalia@fantinicosmi.it](mailto:venditeitalia@fantinicosmi.it)

ЭКСПОРТНЫЙ ОТДЕЛ Тел. +39 02 95682222 Факс +39 02 95307006  
[export@fantinicosmi.it](mailto:export@fantinicosmi.it)

FANTINICOSMI ► INDUSTRIE



FANCOS