

Техническое описание

Двухходовые пропорциональные электромагнитные клапаны с сервоприводом тип EV260B



EV260B – это серия пропорциональных (регулирующих) двухходовых электромагнитных клапанов с сервоприводом с соединениями от 1/4 дюйма до 3/4 дюйма.

Путем плавного регулирования тока катушки, якорь может быть перемещен в любое положение в якорной трубке, при этом плавно изменяется степень открытия и пропускная способность клапана от полностью закрытого до полностью открытого состояния.

Когда ток катушки достигает максимального значения, клапан полностью открыт.

Особенности и версии:

- Для воды, масла и аналогичных нейтральных жидкостей.
- Линейная характеристика во всем диапазоне регулирования.
- Закрывается в случае прекращения питания (функция обеспечения безопасности при отказе).
- Диапазон расхода от 0,5 до 12,7 м³/ч
- Перепад давления от 0,5 до 10 бар
- Температура рабочей среды: от -10 до 80 °С.
- Температура окружающей среды: до 50 °С.
- Класс защиты катушки: до IP67
- Вязкость: до 50 сСт.
- Резьбовые соединения: От G 1/4 до G 3/4
- Ду 6 – 20
- Исполнение из латуни, НЗ
- Стандартный управляющий сигнал 4–20 мА или 0–10 В пост. тока
- Доступен с резьбой G и стандартной трубной резьбой NPT.

Корпус клапана из латуни, НЗ, с резьбой G.


Соединение ISO 228/1	Уплотнение	Размер отверстия	Значение K_v : [м ³ /ч]	Перепад давления, мин. - макс. [бар] / тип катушки			Температура рабочей среды мин. - макс. [°C]	Код для заказа
				Клеммная коробка	Преобразователь сигнала 0 – 10 В	Преобразователь сигнала 4 – 20 мА		
				20 Вт пост. тока	20 Вт пост. тока	20 Вт пост. тока		
G 1/4	PTFE	6	0,8	0,5 – 10	0,5 – 10	0,5 – 10	-10 – 80	032U8052
G 3/8	PTFE	6	0,8	0,5 – 10	0,5 – 10	0,5 – 10	-10 – 80	032U8053
G 3/8	PTFE	10	1,3	0,5 – 10	0,5 – 10	0,5 – 10	-10 – 80	032U8054
G 1/2	PTFE	10	1,3	0,5 – 10	0,5 – 10	0,5 – 10	-10 – 80	032U8055
G 1/2	PTFE	15	2,1	0,5 – 10	0,5 – 10	0,5 – 10	-10 – 80	032U8056
G 3/4	PTFE	20	5,0	0,5 – 10	0,5 – 10	0,5 – 10	-10 – 80	032U8057

Корпус клапана из латуни, НЗ, резьба NPT


Соединение ISO 228/1	Уплотнение	Размер отверстия [дюймы]	Значение C_v : [галл. США/мин]	Перепад давления, мин. - макс. [фунтов/кв. дюйм] / тип катушки			Температура рабочей среды мин. - макс. [°F]	Код для заказа
				Клеммная коробка	Преобразователь сигнала 0 – 10 В	Преобразователь сигнала 4 – 20 мА		
				20 Вт пост. тока	20 Вт пост. тока	20 Вт пост. тока		
NPT 1/4	PTFE	1/4	0,9	7 – 145	7 – 145	7 – 145	14 -176	032U8062
NPT 3/8	PTFE	1/4	0,9	7 – 145	7 – 145	7 – 145	14 -176	032U8063
NPT 3/8	PTFE	3/8	1,5	7 – 145	7 – 145	7 – 145	14 -176	032U8064
NPT 1/2	PTFE	3/8	1,5	7 – 145	7 – 145	7 – 145	14 -176	032U8065
NPT 1/2	PTFE	9/16	2,4	7 – 145	7 – 145	7 – 145	14 -176	032U8066
NPT 3/4	PTFE	3/4	5,8	7 – 145	7 – 145	7 – 145	14 -176	032U8067

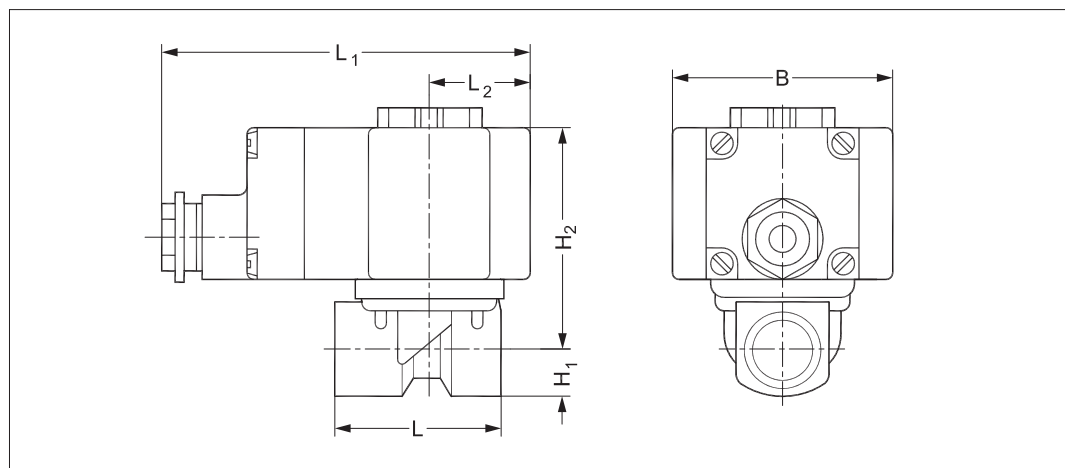
Технические характеристики, клапан

Монтаж	Рекомендуется установка клапана катушкой вверх		
Диапазон давления:	0,5 – 10 бар / 7 – 145 фунтов/кв. дюйм		
Макс. испытательное давление	15 бар / 217 фунтов/кв. дюйм		
Диапазон регулирования	(5-100%) K_v		
Температура окружающей среды	До 50 °C / 122 °F		
Вязкость	Макс. 50 сСт		
Материалы	Корпус клапана	Латунь	Число Винера 2.0402
	Якорь:	Нержавеющая сталь	Число Винера 1.4105/AISI 430FR
	Трубка якоря:	Нержавеющая сталь	Число Винера 1.4306/AISI 304L
	Шпindel:	Нержавеющая сталь	Число Винера 1.4105/AISI 430FR
	Пружина:	Нержавеющая сталь	Число Винера 1,4568
	Уплотнительные кольца:	NBR / CR	–
	Тарелка клапана:	FKM	–
	Седло клапана и направляющее кольцо:	PTFE	–

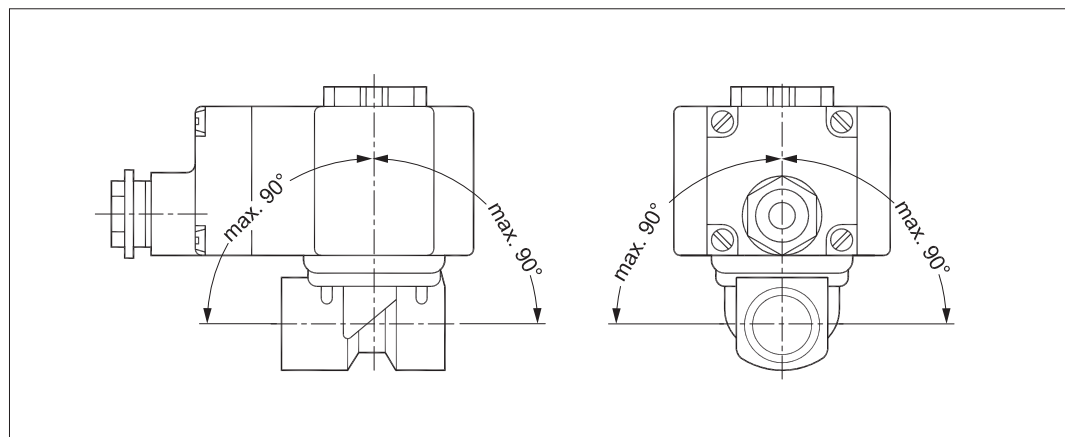
Размеры и вес

Тип	Полная масса корпуса клапана без преобразователя сигнала [кг]	Полная масса корпуса клапана с преобразователем сигнала [кг]	L [мм]	L ₁ с клеммной коробкой [мм]	L ₁ с преобразователем сигналов [мм]	L ₂ [мм]	H ₁ [мм]	H ₂ [мм]	B [мм]
EV260B 6	1,02	1,22	62	112	128	30	13	71	68
EV260B 10	1,02	1,22	62	112	128	30	13	71	68
EV260B 15	1,17	1,37	81	112	128	30	15	74	68
EV260B 20	1,71	1,91	98	112	128	30	18	79	68

Размеры



углу становки



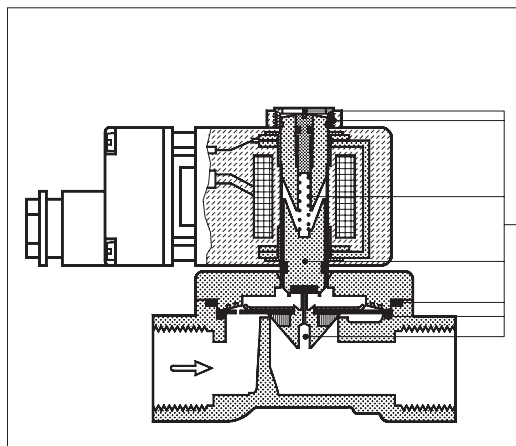
Нижеуказанные катушки могут применяться с EV260B

Катушка	Потребляемая мощность	Напряжение питания	Корпус	Особенности	Код для заказа
	20 Вт пост. тока	24 В, выпрямленное, полного колебания	IP67 только с комплектом уплотнений 018Z0090	Клеммная коробка	018Z6987
	20 Вт пост. тока	21 – 30 В	IP65 только с комплектом уплотнений 018Z0090	с преобразователем сигналов Управляющий сигнал: 0 – 10 В двухметровый кабель	018Z0290
	20 Вт пост. тока	21 – 30 В	IP65 только с комплектом уплотнений 018Z0090	с преобразователем сигналов Управляющий сигнал: 4 – 20 мА двухметровый кабель	018Z0291

Технические характеристики, катушка

Изоляция обмоток катушки	400 кОм для управляющего сигнала 0 - 10 В. 250 Ом для управляющего сигнала 4 - 20 мА
Сопротивление катушки	23,5 Ом при температуре окружающей среды 20 °С
Изоляция обмоток катушки	Класс Н по IEC 85
Режим работы	Непрерывный

Комплект запасных частей

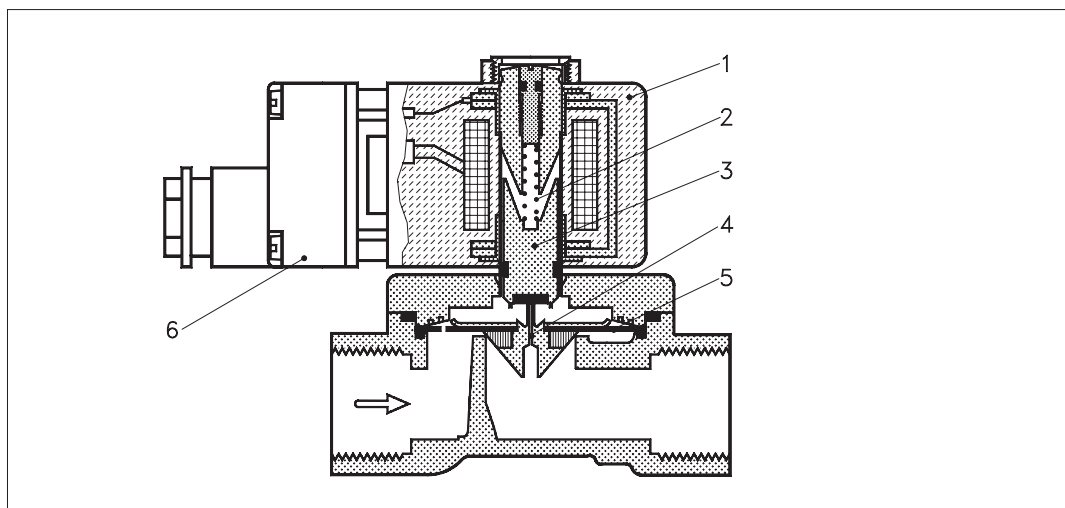


Тип	Код для заказа
EV260B 6	032U8039
EV260B 10	032U8040
EV260B 15	032U8041
EV260B 20	032U8042

В комплект запчастей клапана EV260B входит:

- Кнопка с блокировкой
- Гайка для катушки
- Якорь с тарелкой и пружиной клапана
- Мембрана
- Кольцевое уплотнение

Принцип действия



- 1. Катушка
- 2. Закрывающая пружина
- 3. Якорь
- 4. Регулирующее отверстие
- 5. Мембрана
- 6. Клеммная коробка

Пропорциональное регулирование закрытия и открытия клапанов EV260B достигается за счет плавного изменения тока катушки, которое обеспечивает регулирование втягивающей силы электромагнитной системы.

Если ток катушки увеличивается, втягивающая сила катушки (1) в определенной точке превысит противодействующую силу закрывающей пружины (2). Якорь (3) движется вверх, открывая управляющее отверстие (4) в мембране (5), которое благодаря сервоэффекту следует за движением якоря.

Когда ток катушки достигает максимального значения, клапан полностью открыт.

Путем плавного регулирования тока катушки, якорь может быть перемещен в любое положение в якорной трубке, при этом плавно изменяется степень открытия клапана от полностью закрытого до полностью открытого состояния.

Эффективные значения тока катушки для пропорциональных клапанов EV260B без преобразователя сигнала равны примерно 300-600 мА.

Клапаны EV260B также доступны с преобразователем сигнала встроенным в клеммную коробку катушки (6). Выходные клеммы преобразователя сигнала подключены к электромагнитной катушке.

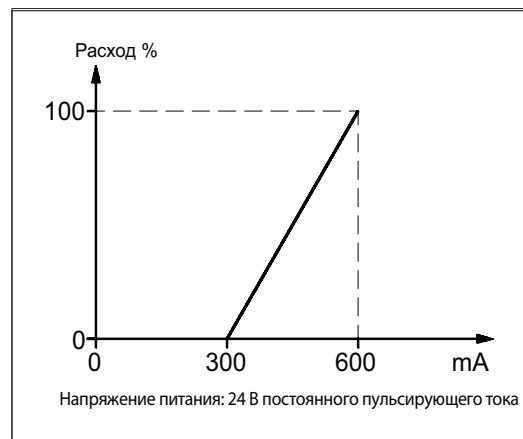
Преобразователь сигнала регулирует ток катушки, так что он пропорционален входному сигналу (управляющему сигналу).

Управляющий сигнал: может быть сигнал напряжения - 0 - 10 В пост. тока
или
сигнал тока - 4 - 20 мА

Расходные характеристики
Тип катушки BK

Без преобразователя сигналов.

Базовая версия состоит из клапана с катушкой для работы с пульсирующим постоянным током. Напряжение питания 24 В пост. тока может быть обеспечено с помощью выпрямленного переменного тока полного колебания. Клапан начинает открываться, когда ток катушки составляет приблизительно 300 мА, и открывается полностью, когда ток катушки достигает максимального значения примерно 600 мА. Зависимость между током катушки и расходом в диапазоне, ограниченном этими крайними точками, является прямо пропорциональной.


Тип катушки BM

С преобразователем сигнала и управляющим сигналом 0-10 В Зависимость расхода от регулирующего сигнала прямо пропорциональная во всем диапазоне регулирования.


Тип катушки BL

С преобразователем сигнала и управляющим сигналом 4-20 мА Зависимость расхода от регулирующего сигнала прямо пропорциональная во всем диапазоне регулирования.

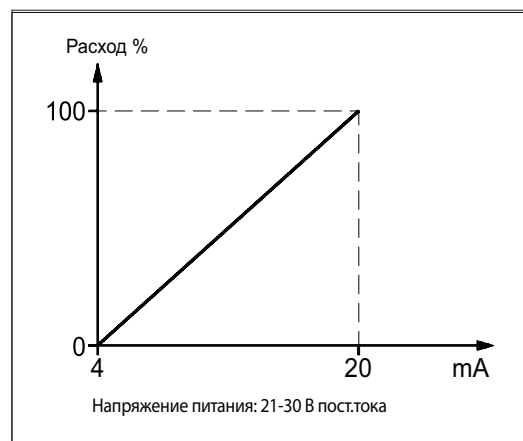
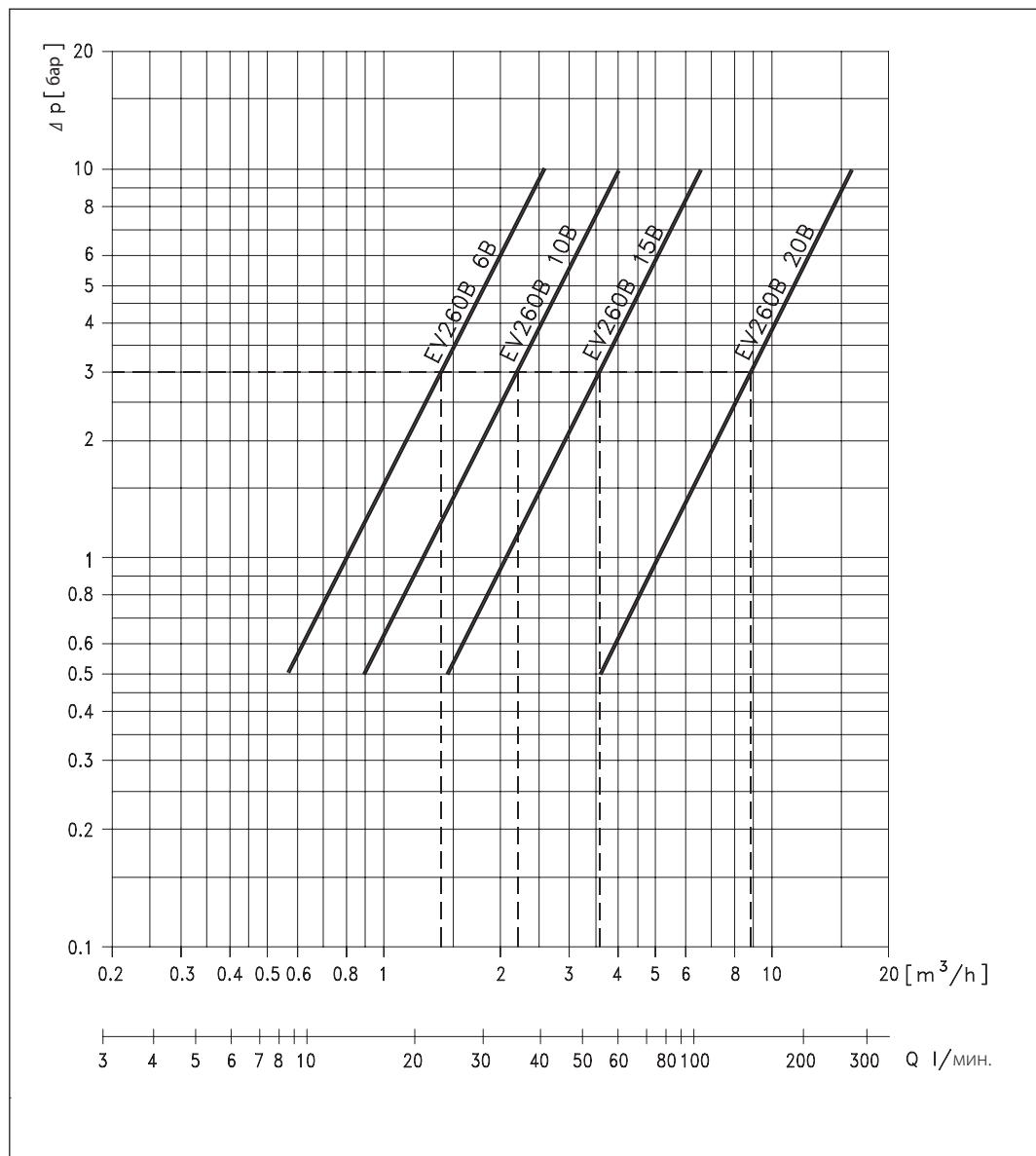


Диаграмма пропускной способности:

Пример:
 Производительность клапана EV260B 6
 при перепаде давления 3 бар.
 Примерн. 1,4 м³/ч



Danfoss не несет ответственности за возможные ошибки в каталогах, брошюрах и других печатных материалах. Danfoss оставляет за собой право вносить изменения в продукцию без предварительного уведомления. Это относится также к уже заказанной продукции, если только вносимые изменения не требуют соответствующей коррекции уже согласованных спецификаций. Все торговые марки в данном документе являются собственностью соответствующих компаний. Название и логотип Danfoss являются собственностью компании Danfoss A/S. Все права защищены.