

Отводы-охладители

Предназначены для снижения температуры жидкой рабочей среды и обеспечения корректной работы измерительных приборов

Рабочее давление, МПа
40

Максимальная рабочая температура на входе охладителя, °C
260 (для ОС70-ОХ50)
280 (для ОС100-ОХ28)
350 (для ОС100-ОХ50)
300 (для ОС200-ОХ50)

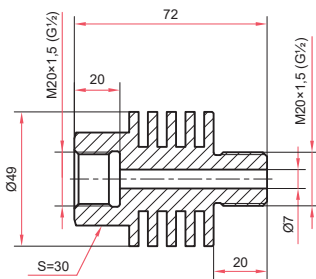
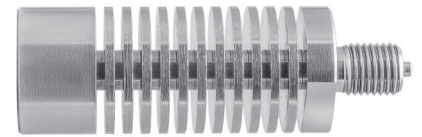
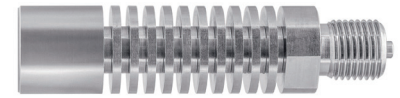
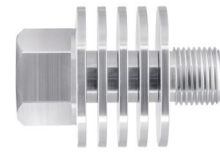
Резьба присоединения
M20x1,5 или G½

Исполнение (резьба)
Наружная / внутренняя

Материал
Нержавеющая сталь 08X18H10

Вес, кг
0,38 (для ОС70-ОХ50)
0,35 (для ОС100-ОХ28)
0,89 (для ОС100-ОХ50)
0,51 (для ОС200-ОХ50)

Техническая документация
ТУ 4218-001-4719015564-2015



ОС70-ОХ50

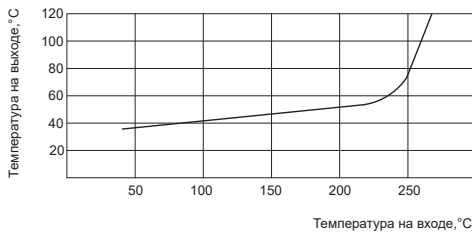
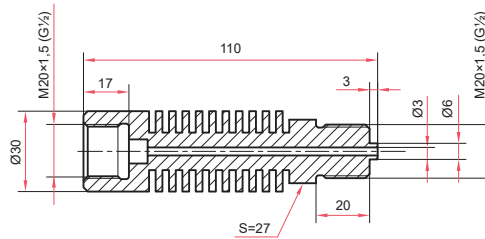


График для отвода-охладителя ОС70-ОХ50



ОС100-ОХ28

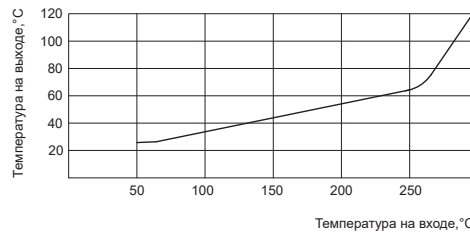
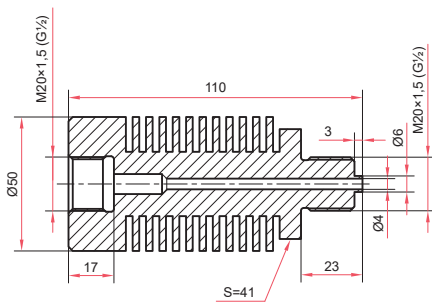


График для отвода-охладителя ОС100-ОХ28



ОС100-ОХ50

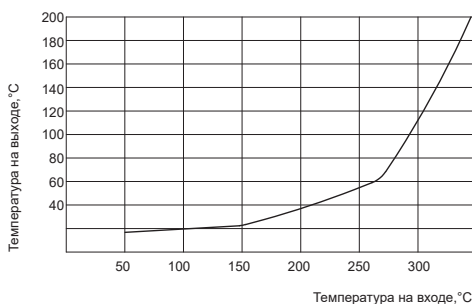
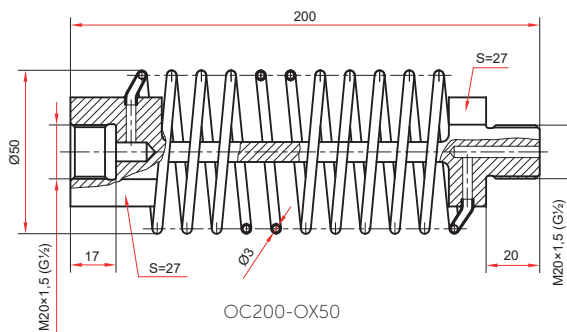


График для отвода-охладителя ОС100-ОХ50



ОС200-ОХ50

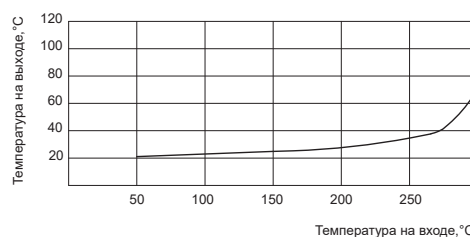


График для отвода-охладителя ОС200-ОХ50