

APZ 2410a**МАЛОГАБАРИТНЫЙ
ДАТЧИК ДАВЛЕНИЯ OEM СЕРИИ****ОПИСАНИЕ**

Датчик давления APZ 2410a OEM серии общепромышленного применения на основе сенсора с керамической мембраной с погрешностью $\leq 1\%$ от диапазона измерений. Изготавливается со встроенной возможностью корректировки нулевого значения. Для корректировки нулевого значения используется конфигуратор ZCON 100 (поставляется отдельно).

ХАРАКТЕРИСТИКИ

Диапазоны давления: от 0...1 бар до 0...40 бар

Измеряемое давление: избыточное

Основная погрешность: 1% ДИ

Выходной сигнал: 4...20 мА / 2-пров.

Сенсор: керамический тензорезистивный

Механическое присоединение: G1/4"; 1/4" NPT; 1/8" NPT; 7/16"-20 UNF

Температура измеряемой среды: -25...+135 °С

Температура окружающей среды: -50...+85 °С

ПРИМЕНЕНИЕ

Для применения в составе продукции оригинальных производителей оборудования (ОЕМ): насосы, компрессоры, гидравлические системы, пневматические системы, транспорт.

ТЕХНИЧЕСКИЕ ПАРАМЕТРЫ

МЕТРОЛОГИЧЕСКИЕ ХАРАКТЕРИСТИКИ

Диапазон давления, бар		Перегрузка, бар	Давление разрыва, бар	Диапазон давления, бар		Перегрузка, бар	Давление разрыва, бар
Избыточное				Избыточное			
0...1,0		4	5	0...10		40	50
0...1,6		4	5	0...16		40	50
0...2,5		10	12	0...25		100	120
0...4,0		20	25	0...40		200	250
0...6,0		20	25				

Основная погрешность, % ДИ*	≤ ±1
Влияние температуры, % ДИ / 10 °С	≤ ±0,3
Диапазон термокомпенсации	-25...+85 °С
Диапазон термокомпенсации (опция)	-40...+60 °С
Влияние отклонения напряжения питания	≤ ±0,05% ДИ / 10 В
Влияние отклонения сопротивления нагрузки	≤ ±0,05% ДИ / кОм
Долговременная стабильность	≤ ±0,3% ДИ / год

ЭКСПЛУАТАЦИОННЫЕ ХАРАКТЕРИСТИКИ

Вибростойкость	10 g RMS, 25–2000 Гц
Ударопрочность	100 g / 11 мс
Время отклика (10...90%)	≤ 1 мс
Срок службы	> 100 x 10 ⁶ циклов нагружения

* Основная погрешность включает нелинейность, гистерезис и воспроизводимость.

ЭЛЕКТРИЧЕСКИЕ ХАРАКТЕРИСТИКИ

Выходной сигнал	Напряжение питания	Сопротивление нагрузки	Потребление тока
4...20 мА / 2-пров.	12...36 В	R _{max} =(U _{пит} -12)/0,02	< 26 мА

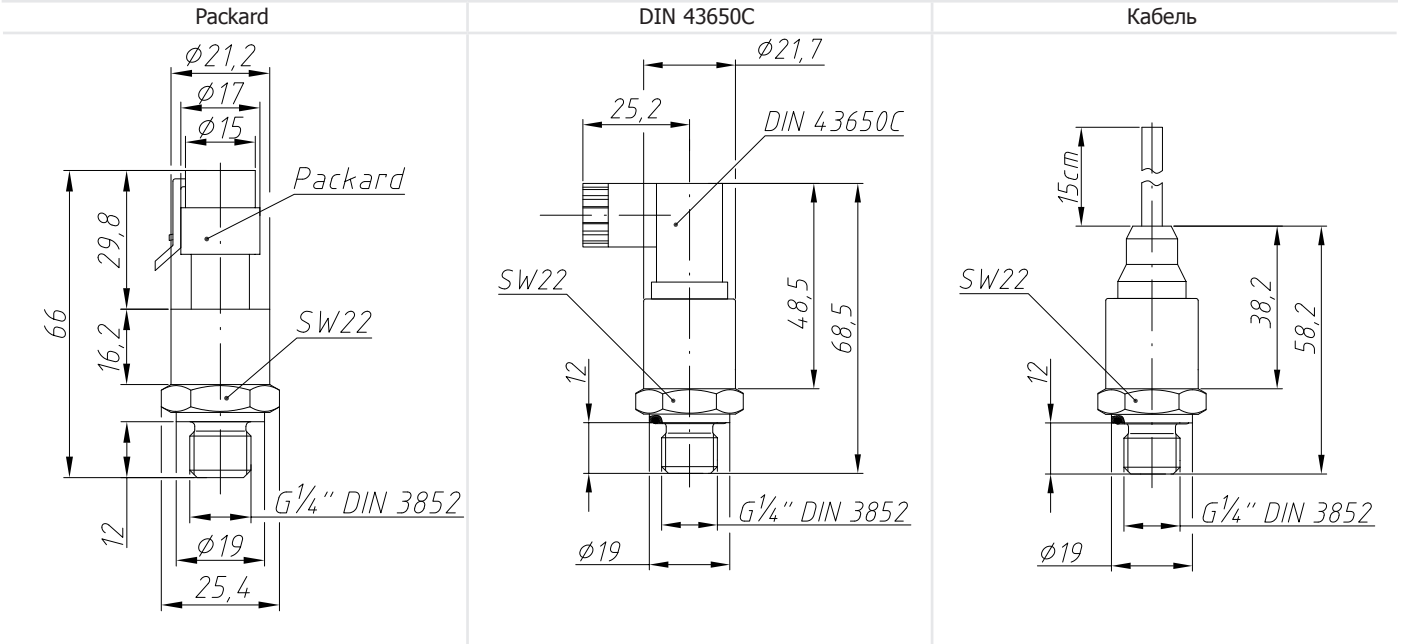
ТЕМПЕРАТУРНЫЙ ДИАПАЗОН

Измеряемая среда	-25...+135 °С
Окружающая среда	-50...+85 °С
Хранение	-50...+85 °С

КОНСТРУКЦИЯ

Корпус, штуцер	нержавеющая сталь 304L (1,4301)		
Уплотнение	FKM (-25...+135 °С)		
Мембрана	керамика Al ₂ O ₃ 96%		
Контактирующие со средой части	мембрана, штуцер, уплотнение		
Механическое присоединение	G1/4" DIN 3852; G1/4" EN 837; 1/4" NPT; 1/8" NPT, 7/16"-20 UNF		
Электрическое присоединение	Класс защиты	Сечение провода	Диаметр кабеля
Packard	IP65	≤ 1,5 мм ²	—
DIN 43650C	IP65	≤ 1,5 мм ²	4-6 мм
Кабельный ввод	IP65	0,14 мм ²	4,8 мм

ГАБАРИТЫ



РАЗМЕРЫ / ЭЛЕКТРИЧЕСКИЕ ПРИСОЕДИНЕНИЯ

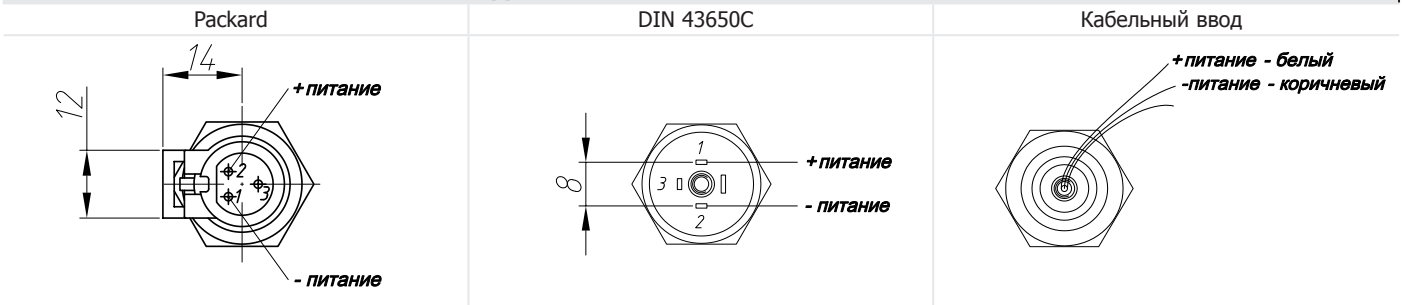
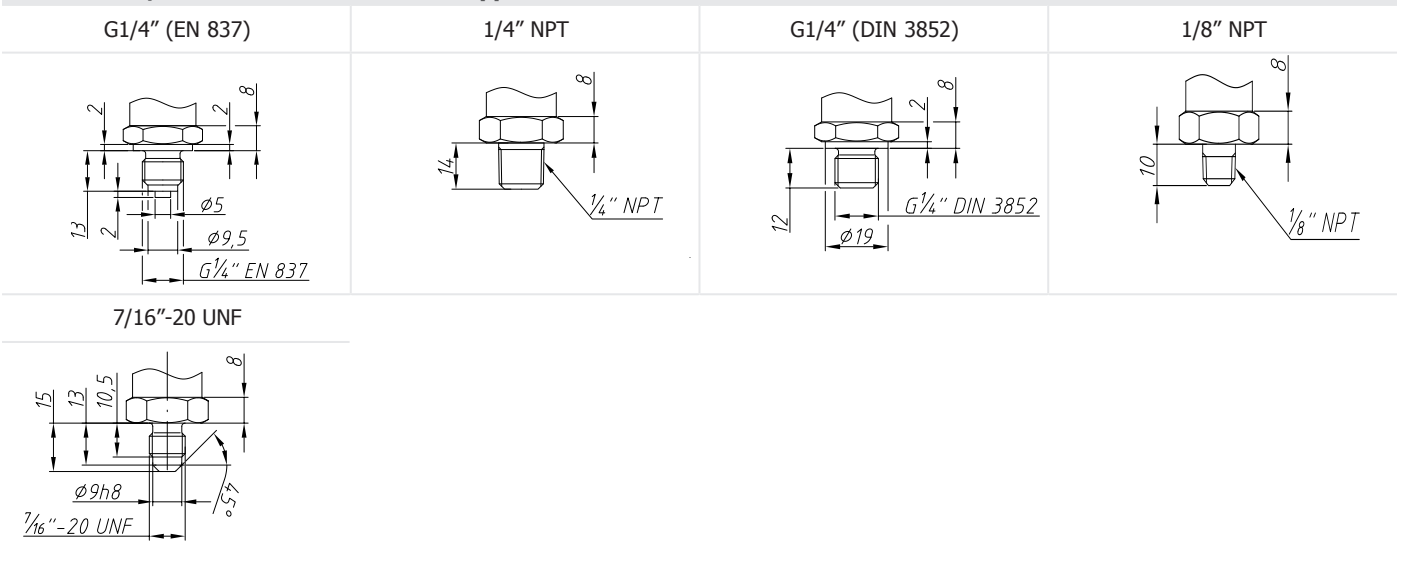


ТАБЛИЦА ПОДКЛЮЧЕНИЯ

Цепи датчика	Packard	DIN 43650C	Кабель
питание +	2	1	белый
питание -	1	2	коричневый
технологическая	3	3	желтый

РАЗМЕРЫ / МЕХАНИЧЕСКИЕ ПРИСОЕДИНЕНИЯ



КОД ЗАКАЗА

APZ 2410a		-X	-X	-XXXX	-X	-XX	-X	-XXX	-X	-XX
ИЗМЕРЯЕМОЕ ДАВЛЕНИЕ										
Избыточное		G								
ЕДИНИЦА ИЗМЕРЕНИЯ										
	бар	B								
	кг/см ²	S								
	МПа	M								
	другая (указать при заказе)	X								
ВЕРХНИЙ ПРЕДЕЛ ИЗМЕРЕНИЯ (ВПИ)										
бар, кг/см ²		МПа								
1,0	1000	0,1	0100							
1,6	1600	0,16	0160							
2,5	2500	0,25	0250							
4	4000	0,4	0400							
6	6000	0,6	0600							
10	1001	1,0	1000							
16	1601	1,6	1600							
25	2501	2,5	2500							
40	4001	4,0	4000							
другой	XXXX	другой	XXXX							
Двухдиапазонное исполнение по запросу		XXXX-XXXX*	Двухдиапазонное исполнение по запросу		XXXX-XXXX*					
ОСНОВНАЯ ПОГРЕШНОСТЬ										
	1% (стандарт)	E								
	другая (указать при заказе)	X								
ЭЛЕКТРИЧЕСКОЕ ПРИСОЕДИНЕНИЕ										
	Packard	60								
	DIN 43650C	12								
	Кабельный ввод, + кабель 15 см	42								
ВЫХОДНОЙ СИГНАЛ										
	4...20 мА / 2-пров.	A								
	другой (указать при заказе)	X								
МЕХАНИЧЕСКОЕ ПРИСОЕДИНЕНИЕ										
	G1/4" DIN	740								
	G1/4" EN	741								
	1/4" NPT	840								
	1/8" NPT	880								
	7/16"-20 UNF	716								
	другое (указать при заказе)	XXX								

КОД ЗАКАЗА (ПРОДОЛЖЕНИЕ)

APZ 2410a	-X	-X	-XXXX	-X	-XX	-X	-XXX	-X	-XX
УПЛОТНЕНИЕ									
							FKM (фторкаучук -25...+135 °C)	F	
							другое (указать при заказе)	X	
ИСПОЛНЕНИЕ									
								Стандартное	00
								С возможностью калибровки нуля (требуется конфигуратор ZCON 100)	01
								Двухдиапазонное (требуется конфигуратор ZCON 100)	02
								другое (указать при заказе)	XX

* Номиналы двухдиапазонного исполнения могут быть выбраны из ряда номиналов однодиапазонного исполнения. При этом, в качестве первого диапазона указывается максимальный. В качестве второго – следующий, меньший по значению. Например, для 6 и 4 бар код диапазона должен быть указан 6000-4000. Пример: APZ 2410a-G-B-6000-4000-E-60-A-740-F-02

ПРИНАДЛЕЖНОСТИ

				
DZ 10 Демпфер гидроударов	ZCON 100 Конфигуратор датчиков давления	PZ 1024 Стабилизированный блок питания 10 Вт/24 В		