

МАНОМЕТРЫ И ВАКУУММЕТРЫ ОБРАЗЦОВЫЕ ТИПОВ МО и ВО

НАЗНАЧЕНИЕ:

Манометры и вакуумметры образцовые с условными шкалами типов МО и ВО предназначены для проверки и калибровки рабочих манометров, вакуумметров и мановакуумметров, а также преобразователей, датчиков давления и разности давлений. Изготавливаются для российской промышленности и для поставок на экспорт, в том числе для тропического климата.

Приборы предназначены для работы в условиях нормированных для вида климатического исполнения УХЛ4.2*

Технические условия (ТУ) 25-05-1664-74

Внесены в Государственный реестр средств измерений.

По своей точности и качеству приборы являются уникальными.

Аналогов в России нет.

Таблица 1.1 ТЕХНИЧЕСКИЕ ХАРАКТЕРИСТИКИ МО и ВО

Диапазон давления		
	Диапазон измерения давления, (МПа)	- 0,1...60
Шкалы приборов		
	Для класса точности 0,4, (делений)	250
	Для класса точности 0,15 и 0,25, (делений)	400
	Цена деления, (у. ед.)*	1
Температурный диапазон		
	Предельные рабочие температуры, (°С)	+ 5...+ 40
	Относительная влажность окружающего воздуха, (% при 25°С)	80
	Исполнение для тропического климата	04.2
Дополнительные характеристики		
	Технические условия (ТУ)	25-05-1664-74
	Штуцер	M20x1,5
	Масса приборов, для класса точности 0,4, (не более кг.)	1,8
	Масса приборов, для класса точности 0,15 и 0,25, (не более кг.)	5,5
Сервис		
	Гарантийный срок эксплуатации, (месяц)	36
	Гарантийный срок хранения, (месяц)	6
	Межповерочный интервал, (месяц)	12

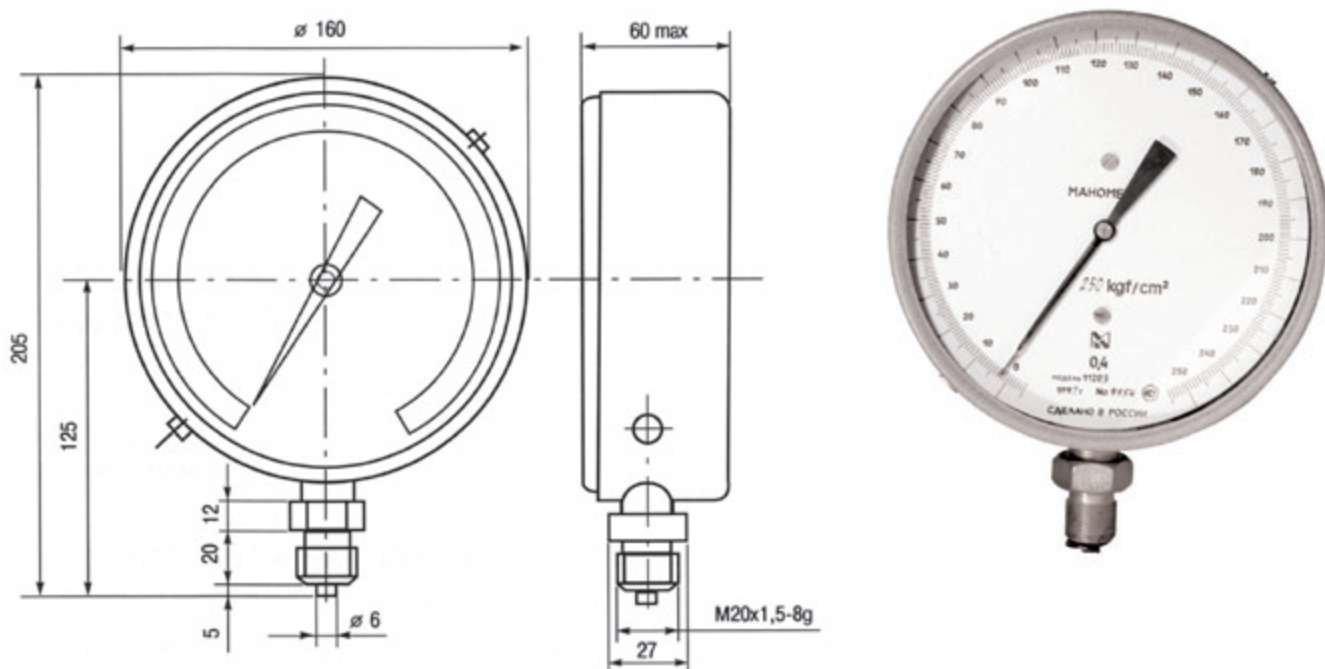
* По отдельному заказу приборы изготавливаются с именной шкалой в конкретных физических величинах.

Таблица 1.2 ВЕРХНИЕ ПРЕДЕЛЫ ИЗМЕРЕНИЙ ДЛЯ МОДЕЛЕЙ МО и ВО

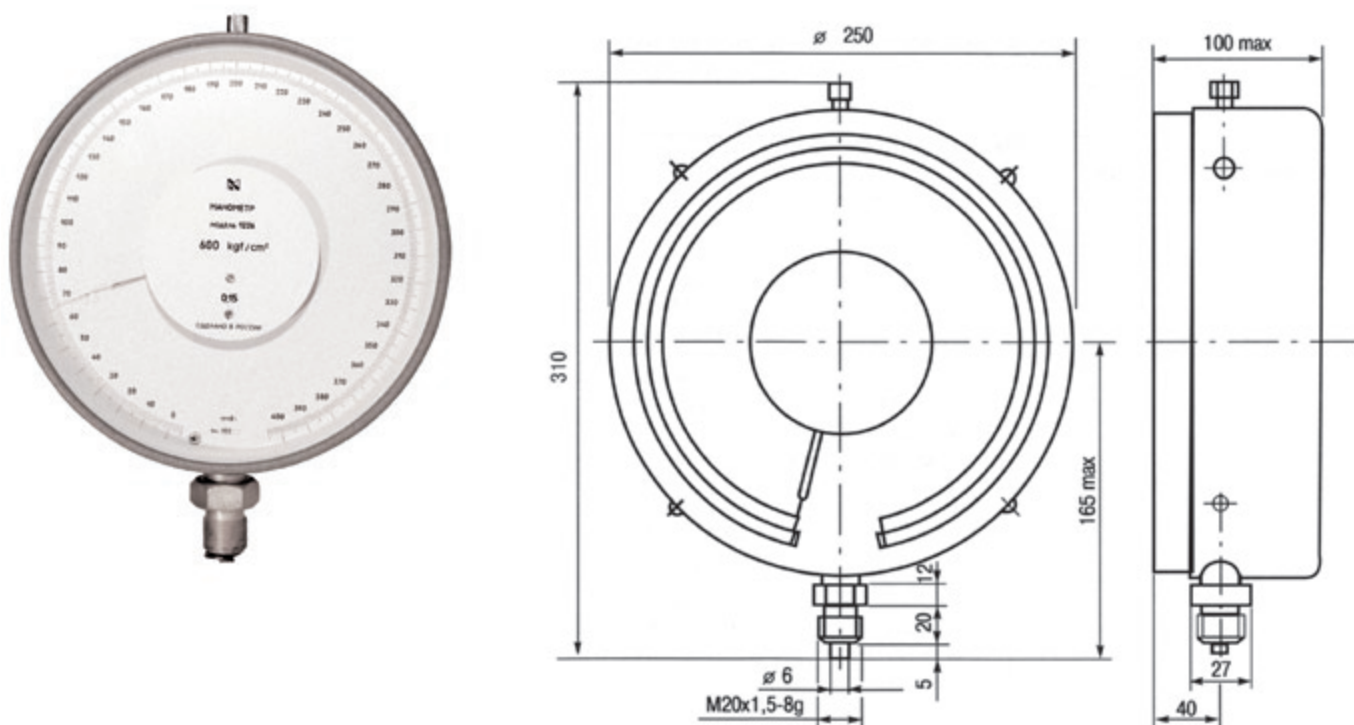
Наименование	Модель	Верхний предел измерений МПа (кгс/см ²)	Класс точности
МО (манометр)	11201	0,1 (1)	0,4*
	11202	0,16; 0,25; 0,4; 0,6; 1; 1,6; 2,5; 4; 6 (1,6; 2,5; 4; 6; 10; 16; 25; 40; 60)	
	11203	10; 16; 25; 40; 60; (100; 160; 250; 400; 600)	
ВО (вакуумметр)	11201	-0,1 (-1)	0,4*
МО (манометр)	1227	0,1; 0,16; 0,25; 0,4; 0,6; 1,0; 1,6; 2,5 (1; 1,6; 2,5; 4; 6; 10; 16; 25)	0,15
	1226	4; 6; 10; 16; 25; 40; 60 (40; 60; 100; 160; 250; 400; 600)	0,25
ВО (вакуумметр)	1227	-0,1 (-1)	0,25

* - Возможность дополнительно поставки специальных стойки и футляра

Рис. 1.1



Габаритные размеры приборов типа МО и ВО класса точности 0,4



Габаритные размеры приборов типа МО и ВО класса точности 0,15 и 0,25