



ОАО "Теплоконтроль"

Код продукции 26.51.65.000



**РЕГУЛЯТОРЫ ТЕМПЕРАТУРЫ
ПРЯМОГО ДЕЙСТВИЯ
ТРЕХХОДОВЫЕ ДИСТАНЦИОННЫЕ
РТ-ТР**

**Руководство по эксплуатации
(паспорт)
СНИЦ.423 117.065 РЭ**

г. Сафоново

Настоящее руководство по эксплуатации (паспорт) распространяется на регуляторы температуры прямого действия трехходовые дистанционные РТ-ТР и содержит описание их устройства, принцип действия, а также технические характеристики, правила использования, хранения и технического обслуживания.

В связи с постоянной работой по совершенствованию изделия, повышающей его надежность и улучшающей условия эксплуатации, в конструкцию могут быть внесены незначительные изменения, не отраженные в настоящем издании.

1 НАЗНАЧЕНИЕ

1.1 Регуляторы температуры прямого действия трехходовые дистанционные РТ-ТР (в дальнейшем – регуляторы), работающие без постороннего источника энергии, предназначены для автоматического регулирования температуры в нагревательных и охладительных системах бытовых, коммунальных и промышленных установок путем изменения расхода жидких сред, неагрессивных к материалам регулятора, в условиях эксплуатации, установленных ГОСТ Р 52931-2008 для группы В4.

2 ТЕХНИЧЕСКИЕ ДАННЫЕ

2.1 Диаметры условных проходов, условная пропускная способность, зона пропорциональности, величина хода клапана, масса приведены в таблице 1.

Таблица 1

Диаметр условного прохода DN, мм	15	20	25	32	40	50	65	80
Условная пропускная способность KN, м ³ /ч	2,5	4,0	6,3	10	16	25	40	60
Зона пропорциональности, °С	10						12,5	
Величина хода клапана, мм	3,5 ^{+0,5}			4,5 ^{+0,5}		7,0 ^{+1,0}	9,0 ^{+1,0}	
Масса, не более, кг	9,3	9,9	11,3	15,0	17,6	27,1	39,1	46,2

- 2.2 Условное давление регулирующей среды PN, МПа (кгс/см²)..... 1,6(16)
- 2.3 Длина дистанционного капилляра, м 1,6; 2,5; 4; 6; 10
- 2.4 Пределы настройки, °С..... 0...40; 20...60; 40...80; 60...100; 80...120; 100...140; 120...160; 140...180
- 2.5 Погрешность установки температуры по шкале настройки, °С, не выходит за пределы ± 3
- 2.6 Допускаемая температурная перегрузка, превышающая настройку по шкале в течение одного часа, °С, не более 25
- 2.7 Сдвиг температуры регулирования от установленной по шкале настройки, °С:
- при изменении температуры окружающей среды на каждые 10 °С, начиная от 20 °С, не более 0,2;
- при изменении температуры исполнительного механизма на каждые 10 °С, начиная от 20 °С, не более 1

2.8 Нечувствительность регуляторов, °С, не более 1

2.9 Относительная протечка, % от KN:

-по каналу «С» не более 1

-по каналу «В» не более 2,5

3 КОМПЛЕКТНОСТЬ

Наименование	Обозначение	Кол-во	Примечание
Регулятор РТ-ТР	СНИЦ.423 117.065	1	Исполнение по спецификации заказа
Фланец	СНИЦ.302 631.006-01	1	Для DN 15-40 мм
Фланец	СНИЦ.302 631.006	1	Для DN 50-80 мм
Болт М10х35	ГОСТ 7796-70	4	
Гайка М10	ГОСТ 15521-70	4	
Шайба 10.65Г	ГОСТ 6402-70	4	
Прокладка	ЮД8.683.041	1	Для DN 15-40 мм
Прокладка	ЮД8.683.042	1	Для DN 50-80 мм
Руководство по эксплуатации	СНИЦ.423 117.065 РЭ	1	

4 УСТОЙСТВО И ПРИНЦИП ДЕЙСТВИЯ

4.1 Конструкция регулятора приведена в приложении А. Регулятор состоит из двух конструктивных узлов: регулирующего органа 1 и термосистемы 2.

4.2 Принцип действия регулятора основан на перемещении клапана в зависимости от изменения объема жидкости в термобаллоне при изменении регулируемой температуры.

Автоматическое поддержание заданной температуры производится по способу перепуска. Соотношение количества регулируемой среды в каналах «В» и «С» определяется её температурой.

При повышении температуры регулируемой среды термосистема перемещает клапан регулирующего органа, при этом расход в канале «С» уменьшается, а в канале «В» увеличивается. Соотношение расходов изменяется до тех пор, пока регулируемая температура не примет заданного значения.

При понижении температуры восстановление заданного температурного режима происходит под действием пружины возврата, перемещающей клапан в положение, при котором расход в канале «С» увеличивается, в «В» – уменьшается.

5 ПРАВИЛА ХРАНЕНИЯ И ТРАНСПОРТИРОВАНИЯ

5.1 Транспортирование и хранение регуляторов должно соответствовать условиям 4 ГОСТ 15150-69.

5.2 Упакованные регуляторы следует транспортировать закрытым транспортом в соответствии с правилами и нормами перевозки грузов, действующими на соответствующем виде транспорта.

5.3 Распаковку регуляторов производите в следующем порядке:

- осторожно откройте крышку ящика;
- освободите документацию и регулятор от упаковочного материала;
- произведите наружный осмотр;
- проверьте комплектность согласно паспорту;
- протрите законсервированные поверхности регулятора тампонами, смоченными в растворителе (уайт-спирите), или обтирочным сухим материалом.

В целях предупреждения нарушения герметичности термосистемы запрещается при переноске и монтаже поднимать и удерживать регулятор за дистанционную капиллярную связь, а так же отсоединять капилляр от исполнительного механизма и термобаллона.

6 РАЗМЕЩЕНИЕ И МОНТАЖ

6.1 Место установки регуляторов должно обеспечивать возможность их обслуживания и монтажа. Рабочее положение регулятора – любое.

Участок трубопровода, предназначенный для монтажа регуляторов, должен иметь диаметр условного прохода, равный диаметру условного прохода регулятора.

6.2 Габаритные, установочные и присоединительные размеры приведены в приложении А.

6.3 Типовые схемы установки регуляторов РТ-ТР приведены в приложении Б.

6.4 Регулятор в линии трубопровода монтируется при помощи присоединительных фланцев тип 21 исполнение В ГОСТ 33259-2015.

6.5 Крепление термобаллона фланцевое. При установке термосистемы термобаллон должен быть погружен в регулируемую среду не менее 2/3 своей длины. Для корректной работы регулятора термобаллон термосистемы должен быть установлен непосредственно в месте нагрева контролируемой среды или постоянно омываться ею.

6.6 Капиллярную трубку, соединяющую термобаллон с исполнительным механизмом, следует располагать на жестких опорах или прикреплять хомутами к трубопроводу. На одном уровне с термобаллоном устанавливается контрольный термометр.

6.7 При использовании регуляторов по схеме «смешивание потоков» перепад давления в каналах «В» и «С» **не** должен превышать **0,1МПа**.

7 ПОРЯДОК РАБОТЫ И ТЕХНИЧЕСКОЕ ОБСЛУЖИВАНИЕ

7.1 Перед включением регуляторов в работу убедитесь в правильности монтажа и проверьте на герметичность гидравлическим давлением, равным максимальному в системе, но не более 1 МПа, места соединений с трубопроводом.

7.2 Для настройки регулятора вращением винта настройки 3 (приложение А) установите на шкале требуемое значение регулируемой температуры. Откройте вентиль перед регулятором. В дальнейшем регулятор будет автоматически поддерживать температуру. Настройку регулятора на заданную температуру производите по контрольному термометру. При настройке регулятора на температуру регулирования могут быть внесены поправки на отклонение температуры окружающей среды и исполнительного органа, начиная от 20°С, согласно п. 2.7.

7.3 Техническое обслуживание и ремонт в зависимости от длительности эксплуатации должны осуществляться с периодичностью, приведенной в таблице 2.

Таблица 2

Вид технического обслуживания и ремонт	Периодичность
1. Внешний осмотр	По регламенту обслуживания установки агрегата
2. Устранение неисправностей	По результатам осмотров, проверок
3. Ремонты	По регламенту установки

7.4 В процессе эксплуатации может потребоваться промывка регулятора. Для этого необходимо отвернуть крышку регулирующего органа и очистить внутренние полости регулятора от примесей и загрязнений.

Для замены термосистемы необходимо: отвернуть гайку узла перестановки, снять узел перестановки термосистемы, проверить целостность прокладок; присоединить новую систему.

7.5 Указание мер безопасности

7.5.1 К работам по монтажу, проверке и эксплуатации регуляторов должны допускаться лица, имеющие необходимую квалификацию, изучившие настоящее руководство.

7.5.2 Источниками опасности при монтаже и эксплуатации является измеряемая среда, находящаяся под давлением.

7.5.3 Работы по монтажу и устранению дефектов регуляторов производите при отсутствии давления в подводящих магистралях.

8 ВОЗМОЖНЫЕ НЕИСПРАВНОСТИ И СПОСОБЫ ИХ УСТРАНЕНИЯ

Наименование неисправности, внешнее проявление и дополнительные признаки	Вероятная причина	Способ устранения
1. Температура регулируемой среды растет выше установленной по шкале более чем на 10°C: ... между головкой винта настройки и опорной поверхностью В (приложение А) образовался зазор; ... отсутствует зазор между головкой винта настройки и опорной поверхностью В	Заедание клапана Нарушение герметичности термосистемы	Снимите крышку регулятора и устраните заедание Замените термосистему
2. Температура регулируемой среды ниже установленной по шкале более чем на 10°C	Заедание клапана	Устраните заедание

9 ГАРАНТИИ ИЗГОТОВИТЕЛЯ

9.1 Изготовитель гарантирует соответствие регуляторов требованиям технических условий СНИЦ.423 117.065 ТУ при соблюдении потребителем условий транспортирования, хранения и эксплуатации.

9.2 Средний срок службы регуляторов – 10 лет.

9.3 Гарантийный срок эксплуатации 18 месяцев со дня ввода регулятора в эксплуатацию, но не более 24 месяцев со дня отгрузки.

9.4 Гарантийный срок хранения – 6 месяцев со дня отгрузки.

10 СВИДЕТЕЛЬСТВО О ПРИЁМКЕ

Регулятор температуры прямого действия трехходовой дистанционный

РТ-ТР _____ заводской номер _____ соответствует

техническим условиям СНИЦ.423 117.065 ТУ и признан годным к эксплуатации.

Дата выпуска _____

Приёмку произвёл _____

Консервацию согласно требованиям конструкторской документации произвёл _____

Дата консервации _____ Срок консервации _____

Изделие после консервации принял _____

Упаковку согласно требованиям конструкторской документации произвёл _____

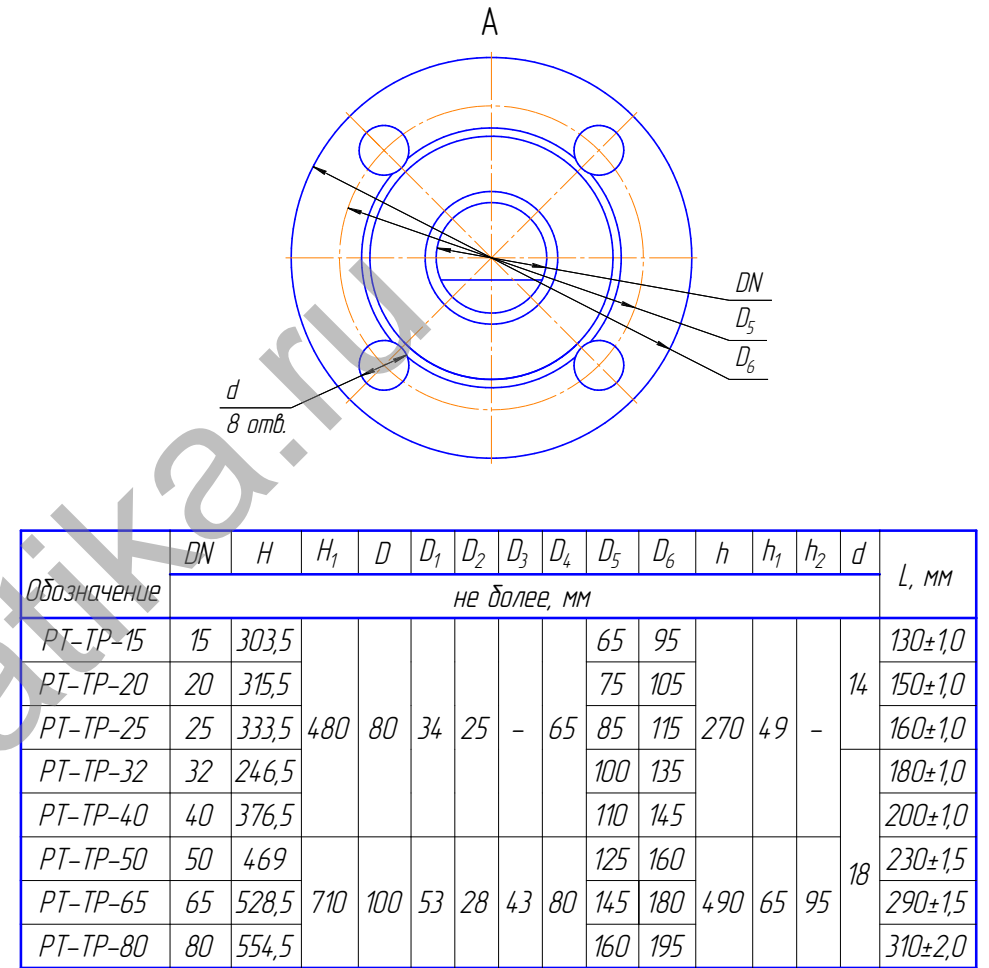
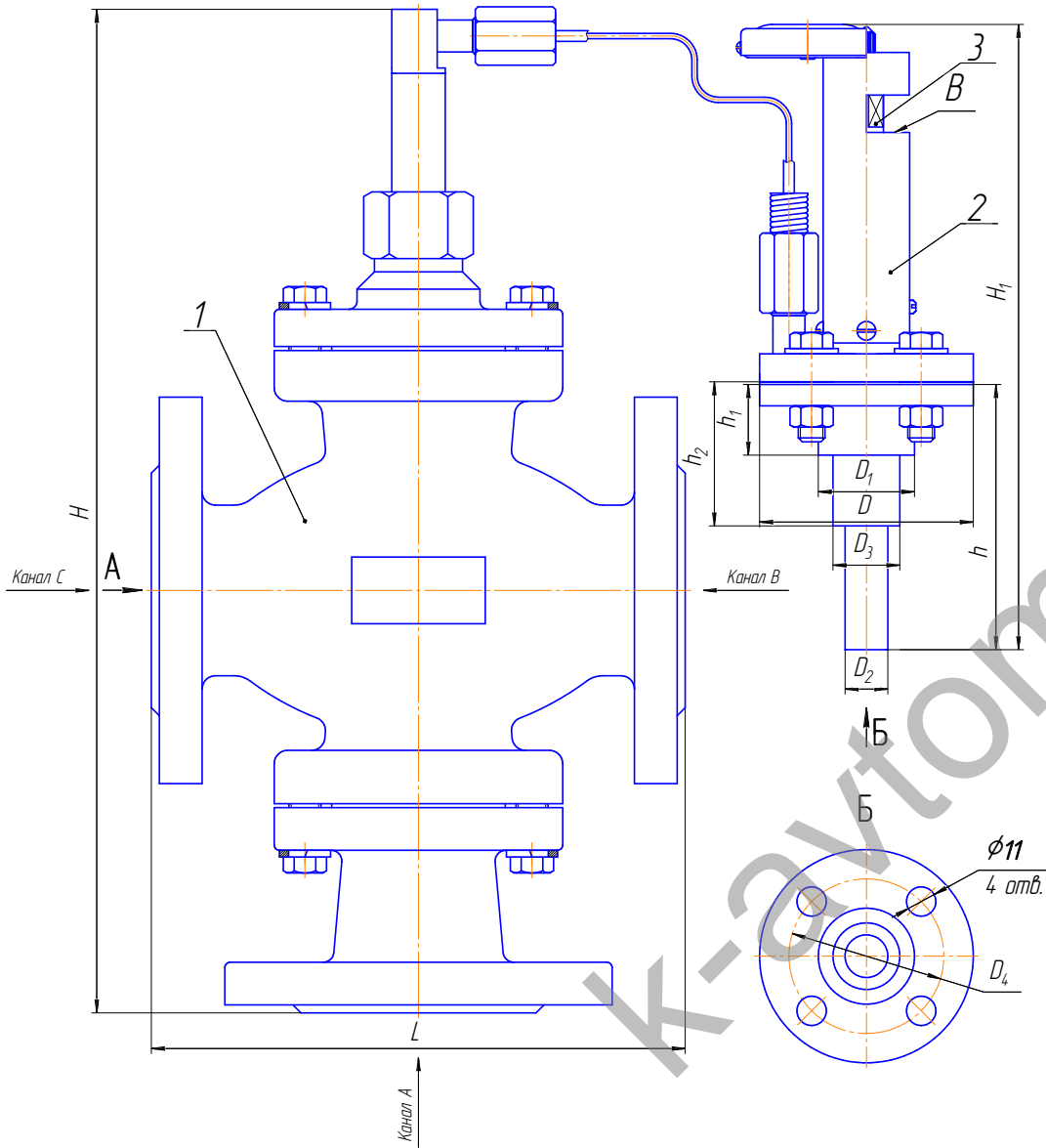
Дата упаковки _____

Изделие после упаковки принял _____
(подпись, фамилия, инициалы)

11 УТИЛИЗАЦИЯ

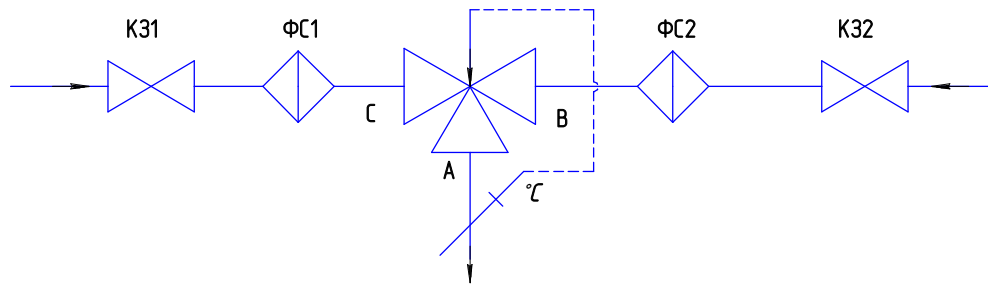
Утилизация производится по усмотрению потребителя.

ПРИЛОЖЕНИЕ А
Конструкция, габаритные, установочные и присоединительные размеры
регуляторов РТ-ТР



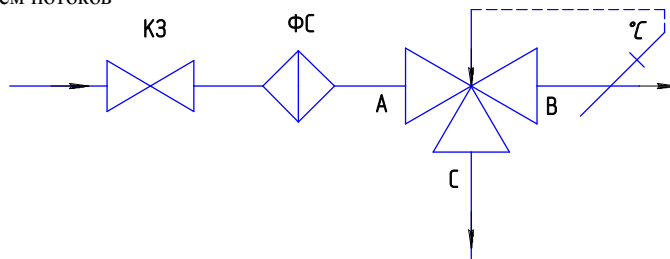
ПРИЛОЖЕНИЕ Б
Схемы установки регуляторов РТ-ТР

а) Со смешиванием потоков



ФС1, ФС2 – фильтры сетчатые;
К31, К32 – клапаны запорные;
А – выход смешанной воды;
В – вход горячей воды;
С – вход обратной (холодной) воды.

б) С разделением потоков



ФС – фильтр сетчатый;
К3 – клапан запорный;
А – вход воды;
В – выход воды ниже температуры настройки;
С – выход воды выше температуры настройки.

к-автоматика.ru