



ОКП 42 1878



## **СИГНАЛИЗАТОР ГОРЕНИЯ**

**ЛУЧ-КЭ**

**РУКОВОДСТВО ПО ЭКСПЛУАТАЦИИ**

**В407.016.000.000 РЭ**

(редакция 02-2010)

# РУКОВОДСТВО ПО ЭКСПЛУАТАЦИИ В407.016.000.000 РЭ

Настоящее руководство по эксплуатации распространяется на сигнализатор горения ЛУЧ-КЭ (далее – сигнализатор) и содержит сведения об устройстве, принципе действия, а также указания, необходимые для правильной эксплуатации и полного использования технических возможностей сигнализатора.

Сигнализатор предназначен для контроля наличия факела запальника в составе запально-защитных устройств по ГОСТ Р52229-2004, газовых промышленных горелок по ГОСТ 21204-97, в том числе в составе автоматических систем управления горелками по ГОСТ Р52219-2004.

Сигнализатор может быть использован также как сигнализатор горения факела в комплектах ЗЗУ или в качестве самостоятельного сигнализатора горения газового факела технологических установок.

Сигнализатор работает в комплекте с ионизационным датчиком запальника (электродом) или контрольным электродом факела основной горелки типа КЭ.

Климатическое исполнение - УХЛ 3.1 по ГОСТ 15150-69 для температурного диапазона эксплуатации от минус 40°С до плюс 50 °С. Рабочее значение относительной влажности, 80% при +35°С;

Сигнализатор предусматривает обслуживание персоналом КИПиА, имеющим среднее техническое образование и разряд не ниже 3-го.

Обслуживание периодическое одним человеком.

## 1. КОМПЛЕКТНОСТЬ

Комплект поставки сигнализатора должен соответствовать указанному в таблице 1.

Таблица 1

Обозначение документа	Наименование и условное обозначение	Количество	Примечание
В 407.016.000.000	Сигнализатор ЛУЧ - КЭ	1 шт.	
В 407.016.000.000 ПС	Паспорт	1 экз.	
В 407.016.000.000 РЭ	Руководство по эксплуатации	1 экз.	Допуск. прилагать 1экз. на 5-10 приборов, поставляемых в один адрес

## 2. ХАРАКТЕРИСТИКИ (СВОЙСТВА)

2.1. Основные технические характеристики сигнализатора представлены в таблице 2.

Таблица 2.

№	Наименование параметра	Размерность	Величина
1.	Входной сигнал		от ионизационных датчиков пламени
2.	Выходной сигнал		переключающие контакты электромагнитного реле

## РУКОВОДСТВО ПО ЭКСПЛУАТАЦИИ В407.016.000.000 РЭ

3.	Максимальная чувствительность	В	минус 10
4.	Длина линии датчик - сигнализатор	м	< 200
5.	Время срабатывания, не более - при появлении пламени - при погасании пламени	с	< 1 < 2
6.	Электрическое питание: напряжение частота	В Гц	220 <sup>+22</sup> <sub>-33</sub> 50±1
7.	Допустимые нагрузки на выходные цепи сигнализатора: - переменный ток 220В, 50Гц - постоянный ток =30В	А	0,01 - 2 0,01 - 2
8.	Максимальная потребляемая мощность	ВА	5
9.	Режим работы		продолжительный
10.	Степень защиты (код IP)		IP50 ГОСТ 14254
11.	Устойчивость к механическим воздействиям		Гр. N1 ГОСТ Р 52931
12.	Масса, не более	кг	0,6
13.	Дополнительные возможности: возможно питание периферийных устройств от сигнализатора напряжением постоянного тока, потребляемый ток, не более	В мА	24 50

### 3. УСТРОЙСТВО И РАБОТА

#### 3.1. Принцип работы.

Принцип действия сигнализатора основан на использовании сигнала от ионизационного датчика (контрольного электрода), представляющего собой детектированное пламенем факела переменное напряжение между электродом и заземленным корпусом горелки. Продетектированное пламенем сигнал от исходного уровня питания 220В, 50Гц составляет величину от минус 10В до минус 20В постоянного тока, который открывает полевой транзистор с релейной нагрузкой. Состояния контактов выходного реле, включенные во внешнюю схему, выдают соответствующий дискретный сигнал в схемы контроля наличия пламени и подачи топлива в запальник или горелку.

#### 3.2. Конструкция сигнализатора.

Общий вид сигнализатора в щитовом корпусе Щ показан на рис.1а., в настенном корпусе – на рис.1б.

На лицевой панели расположены:

индикаторы наличия питания **СЕТЬ**, наличия горения **ФАКЕЛ**.

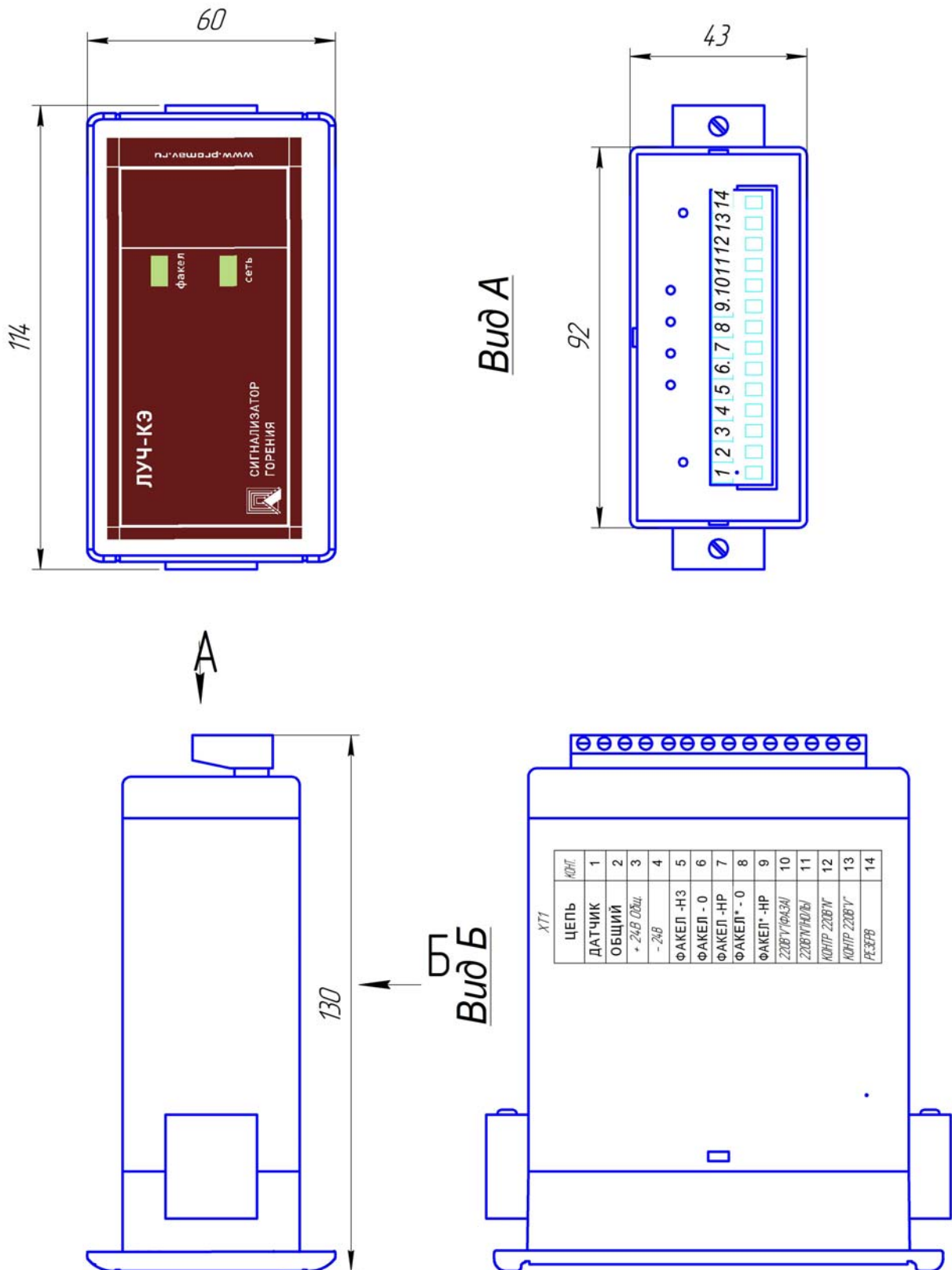


Рис.1а. Общий вид сигнализатора ЛУЧ-КЭ-Щ (щитовое исполнение в корпусе Щ-5910 ).

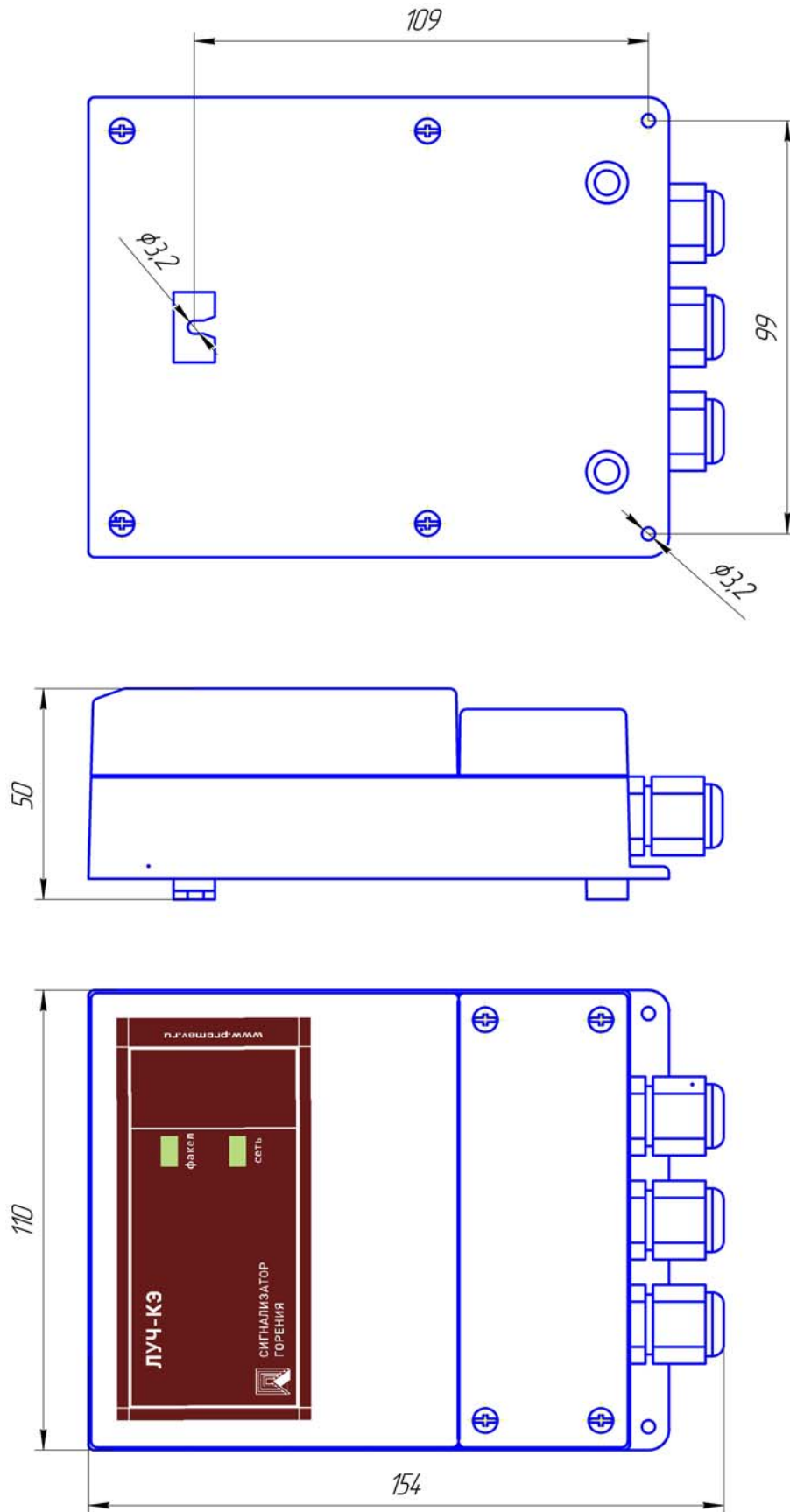


Рис.16. Общий вид сигнализатора ЛУЧ-КЭ-Н (настенное исполнение в корпусе Н-1973 ).

3.3. Конструктивно сигнализатор состоит из пластмассового корпуса, платы электроники, элементов индикации и коммутации.

3.4. Назначение внешних электрических цепей сигнализатора.

3.4.1. Типовые внешние электрические цепи сигнализатора с адресами для подключения датчиков и схем управления приведены в ПРИЛОЖЕНИИ 3 и ПРИЛОЖЕНИИ 4.

**ВНИМАНИЕ! В схеме предусмотрено соединение плюсовой клеммы + 24В с клеммой Земля.**

3.4.2. Линии связи от ионизационного датчика запальника или горелки необходимо изготавливать из медного многожильного провода с сечением (0,75- 1,0) мм<sup>2</sup>; сигнальный (центральный электрод) датчика подключить к сигнализатору, контакт ХТ1:1; 2-й провод соединить с корпусом запальника (горелки) с одной стороны и подключить к клемме ХТ1:2 сигнализатора. Заземлить контакт ХТ1:3 колодки ХТ1 (соединен с клеммой «Земля» внутри сигнализатора).

3.4.3. Провода для цепей сигнализации и питания – медные, с сечением (0,5-1,0) мм<sup>2</sup>.

3.4.4. Разметки щита (приборной панели шкафа КИП) для установки приборов приведены в ПРИЛОЖЕНИИ 1.

## 4. СРЕДСТВА ИЗМЕРЕНИЯ, ИНСТРУМЕНТ И ПРИНАДЛЕЖНОСТИ

4.1. Средства измерения, инструмент и принадлежности должны соответствовать указанным в таблице 3.

Таблица 3

Наименование и тип	Технические характеристики	Назначение и операции
Мегаомметр М4100/3	500В, 100МОм	Проверка сопротивления изоляции
Цифровой прибор В7-77	Напряжение до 1000В погрешность $\pm 0,07\%$	Контроль напряжения питания =24В и $V_{вх}$
Тестер ТЛ-4М		Проверка технического состояния
Секундомер		Проверка времени срабатывания
Лупа 3,5 <sup>x</sup> и 5 <sup>x</sup>		Визуальный контроль качества пайки
Отвертка SZF 0-0,4x2,5	Лезвие 0,4x2,5x75 мм	Для монтажных работ и коммутации цепей

**Примечание.** Допускается использовать приборы, по техническим характеристикам и классу точности не хуже указанных в настоящем документе.

## 5. МАРКИРОВКА И УПАКОВКА

- 5.1. На лицевой панели сигнализатора должны быть нанесены:
- наименование или товарный знак предприятия-изготовителя;
  - наименование изделия;
  - наименование элементов управления и светодиодных индикаторов;
  - обозначение степени защиты оболочки
  - порядковый номер изделия предприятия-изготовителя;
  - месяц и год выпуска.

5.2. На задней крышке должна быть приведена схема подключения к сигнализатору контрольного электрода типа КЭ, подачи питания и типовая схема внешних цепей сигнализации и управления.

5.3. Транспортная маркировка должна соответствовать требованиям ГОСТ 14192-96.

На транспортной таре должны быть нанесены манипуляционные знаки: «Осторожно», «Хрупкое», «Беречь от влаги».

5.4. Сигнализаторы должны быть обернуты бумагой упаковочной в два слоя и упакованы вместе с паспортом и руководством по эксплуатации в гофрированные картонные коробки.

5.5. На боковой стенке коробки должна быть этикетка по ГОСТ 2.601-95.

## 6. ТРЕБОВАНИЯ БЕЗОПАСНОСТИ

6.1. Сигнализатор должен соответствовать требованиям Правил безопасности систем газораспределения и газоснабжения ПБ 12-529-03.

6.2. Источниками опасности при монтаже и эксплуатации сигнализаторов является электрический ток.

6.3. К проведению монтажных, ремонтных и пусконаладочных работ с сигнализатором допускаются лица, изучившие настоящее руководство, прошедшие обучение и имеющие группу по электробезопасности не ниже III.

6.4. Перед включением в сеть сигнализатор необходимо заземлить.

6.5. Подключение контрольного электрода, замену предохранителя, ремонт и профилактические работы проводить при отключенном электрическом питании.

**Внимание! Контрольный электрод питается от ЛУЧ–КЭ напряжением 220В, 50Гц.**

6.6. Нормативные требования по безопасности. Конструкция сигнализатора выполнена с соблюдением требований ГОСТ 12.2.007.0 «Изделия электротехнические. Требования безопасности».

Сопrotивление изоляции не менее 20 МОм, контрольное напряжение 500 В.

6.7. Эксплуатация сигнализаторов разрешается только при наличии инструкции по технике безопасности, утвержденной руководителем предприятия-потребителя.

## 7. ИСПОЛЬЗОВАНИЕ ПО НАЗНАЧЕНИЮ

7.1. одготовка к использованию

7.1.1. При подготовке сигнализатора к работе необходимо:

- установить, нет ли поломок, вызванных процессом транспортировки;
- изучить техническую документацию.

7.1.2. Проверить работоспособность, для чего:

- собрать схему проверки (ПРИЛОЖЕНИЕ 2), подключить сигнализатор к сети переменного тока 220В с соблюдением фаз – на панели сигнализатор должен гореть индикатор **СЕТЬ**;

- нажать и удерживать кнопку **ФАКЕЛ** - при этом должен загореться индикатор наличия пламени **ФАКЕЛ** в течение времени не более 1с после нажатия кнопки;

- отпустить нажатую предварительно кнопку **ФАКЕЛ** - при этом должен погаснуть индикатор наличия пламени **ФАКЕЛ** в течение времени не более 2с.

7.2. Размещение и монтаж на объекте.

7.2.1. Эксплуатация сигнализатора производится в составе объекта или изделия, в который включен данный сигнализатор. Все указания по порядку работы сигнализатора определяются руководством по эксплуатации основного изделия с учетом технических параметров сигнализатора, приведенных в настоящем руководстве.

7.2.2. При выборе места установки сигнализатора необходимо соблюдать следующие условия:

- температура и относительная влажность окружающего воздуха должны соответствовать значениям, указанным в вводной части РЭ.

7.2.3. Механическое крепление сигнализатора на щит осуществляется 2-мя клипсами для щитового варианта или винтами М3х16 для настенного варианта.

7.2.4. Подключить к сигнализатору датчик контроля факела и внешние цепи автоматики согласно проекту.

## 8. ПОРЯДОК РАБОТЫ.

8.1. Контроль факела запальной горелки.

Последовательность и порядок работы сигнализатора согласно типовой схемы управления розжигом и контроля факела запальной горелки (ПРИЛОЖЕНИЕ 3) с использованием контактных групп реле **K1**.

После подготовки котла к растопке, проверки герметичности предохранительно-запорной арматуры на газовой линии и завершения вентиляции топки разрешается подача питания в схему управления запальником.

Перевести тумблер SA1 "**СТОП/РАБОТА**" в замкнутое положение "**РАБОТА**". При нажатии кнопки SB1 "**ПУСК**" открывается электромагнитный клапан Y1 и подается газ на запальник, одновременно через нормально-замкнутые контакты группы K1-1 реле K1 включается источник высокого напряжения E1 типа ИВН и от искрового разряда воспламеняется газо-воздушная смесь.

Продетектированный пламенем факела запальника сигнал через электрод датчика ионизации поступает на вход сигнализатора и включается реле K1, при этом: размыкаются и переключаются контакты группы K1-1 и отключается источник высокого напряжения. Одновременно через замкнутые контакты группы K1-1 обеспечивается прохождение тока на газовый клапан после отпускания кнопки SB1 "**ПУСК**". Сигнал наличия факела запальника выдается замыканием контактов K1-2 в схему управления розжигом горелки. При погасании факела запальника сигнализатором выключается реле K1, переключаются контакты



группы К1-1 и закрывается клапан У1 подачи газа на запальник, также снимается сигнал наличия факела размыканием контактов группы К1-2.

Принудительное отключение запальника производится переводом тумблера SA1 в положение "**СТОП**", при этом прекращается подача газа на запальник.

### 8.2. Контроль факела основной горелки.

После розжига запальника производится розжиг основной горелки. Контроль за наличием (отсутствием) факела основной горелки осуществляется дополнительным сигнализатором в комплекте с ионизационным датчиком типа КЭ или аналогичным. Типовая схема подключения приведена в ПРИЛОЖЕНИИ 4.

8.3. Контроль факела горелки электродом типа КЭ. Контрольный электрод КЭ обеспечивает селективный контроль факела основной горелки за счет ввода в факел жаропрочного электрода и регистрации эффекта выпрямления переменного тока сигнализатором. Конструкция контрольного электрода КЭ приведена в ПРИЛОЖЕНИИ 6.

## 9. ПРОВЕРКА ТЕХНИЧЕСКОГО СОСТОЯНИЯ.

9.1. Проверка технического состояния прибора производится с целью обеспечения работоспособности в период его эксплуатации.

9.2. Проверка технического состояния проводится 1 раз в 2 года.

9.3. Работоспособность и характеристики прибора проверяются в нормальных климатических условиях в специализированных лабораториях (цехах) с применением необходимого оборудования, контрольно-поверочной аппаратуры и соблюдением правил техники безопасности.

9.4. На рабочем месте должны быть:

- типовые инструкции по технике безопасности при регулировке радиоаппаратуры до 1000В;
- лупа 3,5<sup>x</sup> и 5<sup>x</sup>;
- мегаомметр М4100/3 на 500В и пределом до 100 МОм;
- вольтметр цифровой В7-77.
- тестер ТЛ-4М
- комплектующие - согласно схеме ПРИЛОЖЕНИЕ 5.

9.5. Проверка сопротивления изоляции.

Проверить сопротивление изоляции между объединенными контактами 1-4 и 5-13(14) колодки **ХТ1**. Мегаомметр должен показывать не менее 20 МОм.

9.6. Проверка работоспособности сигнализатора:

- собрать схему проверки сигнализатора ПРИЛОЖЕНИЕ 6;
- подключить пульт проверки к сети 220В, 50 Гц и включить тумблер **СЕТЬ**;
- на панели сигнализатора должен гореть индикатор **СЕТЬ**, на пульте проверки должны гореть индикаторы **СЕТЬ**, **КОНТРОЛЬ 220В**, **ФАКЕЛ НЕТ (Iгр.)**.

9.7. Проверка чувствительности.

9.7.1. Нажать кнопку **ФАКЕЛ** - при этом должен загореться индикатор **ФАКЕЛ** и переключиться контакты выходного реле. Контроль состояния релейных выходов проконтролировать по наличию свечения индикаторов **ФАКЕЛ ЕСТЬ (Iгр.)** и **ФАКЕЛ ЕСТЬ (IIгр.)**.

9.7.2. На пульте включить тумблер **ЛИНИЯ-ИММИТАТОР** (имитация емкости длинной линии до 200 м к контрольному электроду) и повторить работы по п.9.7.1.

9.8. Проверка быстрогодействия.

–Для имитации воспламенения факела нажать кнопку **ФАКЕЛ** и запустить секундомер, в момент загорания индикатора **ФАКЕЛ** на сигнализаторе провести отсчет времени.

–Для имитации погасания факела отпустить предварительно нажатую кнопку **ФАКЕЛ** и запустить секундомер, в момент погасания индикатора **ФАКЕЛ** на сигнализаторе провести отсчет времени.

–Показания секундомера должны быть не более 1с при имитации воспламенения и 2с при имитации погасания факела.

9.9. Проверка на короткое замыкание в линии датчика при отсутствии пламени.

Нажать и удерживать кнопку **ЛИНИЯ - КЗ** в течение 5 с – при этом не должно быть срабатывания сигнализатора. Контроль вести по индикаторам.

9.10. Проверка на обрыв в линии датчика.

Нажать и удерживать кнопку **ЛИНИЯ - ОБРЫВ** в течение 5с – при этом не должно быть срабатывания сигнализатора. Контроль вести по индикаторам.

9.11. Проверка на короткое замыкание в линии датчика при наличии пламени.

Нажать кнопку **ФАКЕЛ** и повторить п.п. 9.9. и 9.10., удерживая кнопку **ФАКЕЛ**.

## 10. ТЕХНИЧЕСКОЕ ОБСЛУЖИВАНИЕ

10.1. Техническое обслуживание заключается в систематическом наблюдении правильности эксплуатации, регулярном техническом осмотре и устранении возникающих неисправностей сигнализатора.

10.2. Виды и периодичность технического обслуживания указаны в таблице 4.

Таблица 4.

Техническое обслуживание	Периодичность	Объем проверки
Плановое обслуживание: Профилактический осмотр	По графику предприятия 1 раз в квартал	Состояние проводов, жгутов, заземление сигнализатора.
Технический осмотр	По графику проверки блокировок автоматики котла, но не реже 1 раз в 6 месяцев.	Функционирование по внешним признакам или на имитаторах факела.
Внеплановое обслуживание	При возникновении неисправности	Согласно раздела 9.
Периодическая проверка	1 раз в 2 года	Согласно раздела 9.

10.3. Монтаж и проверку сигнализатора должны производить лица, имеющие специальную подготовку, допуск к эксплуатации

электроустановок напряжением до 1000В и изучившие настоящее руководство по эксплуатации.

10.4. Работы по монтажу и демонтажу сигнализатора проводить при полностью отключенном напряжении питания. На щите управления укрепить табличку с надписью «**Не включать – работают люди!**».

### 11. ПРАВИЛА ХРАНЕНИЯ И ТРАНСПОРТИРОВАНИЯ

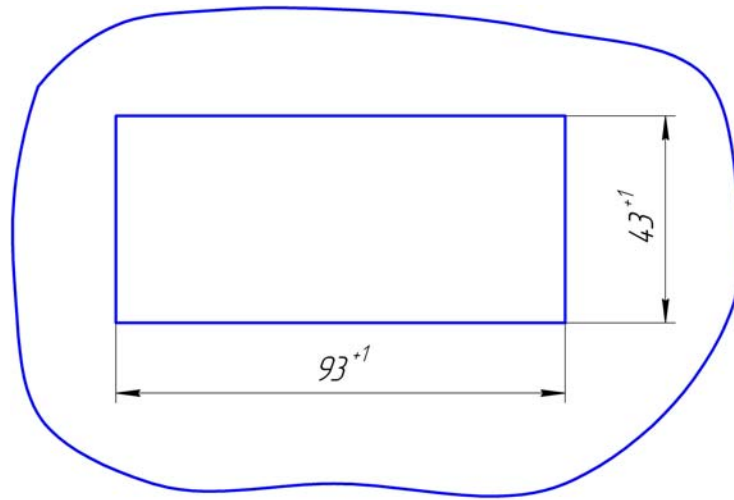
11.1. Сигнализаторы должны храниться в закрытых, хорошо вентилируемых помещениях, при температуре окружающего воздуха от плюс 5 до плюс 40 °С и относительной влажности до 80%.

11.2. В помещениях для хранения приборов не должно быть пыли, паров кислот и щелочей, также газов, вызывающих коррозию.

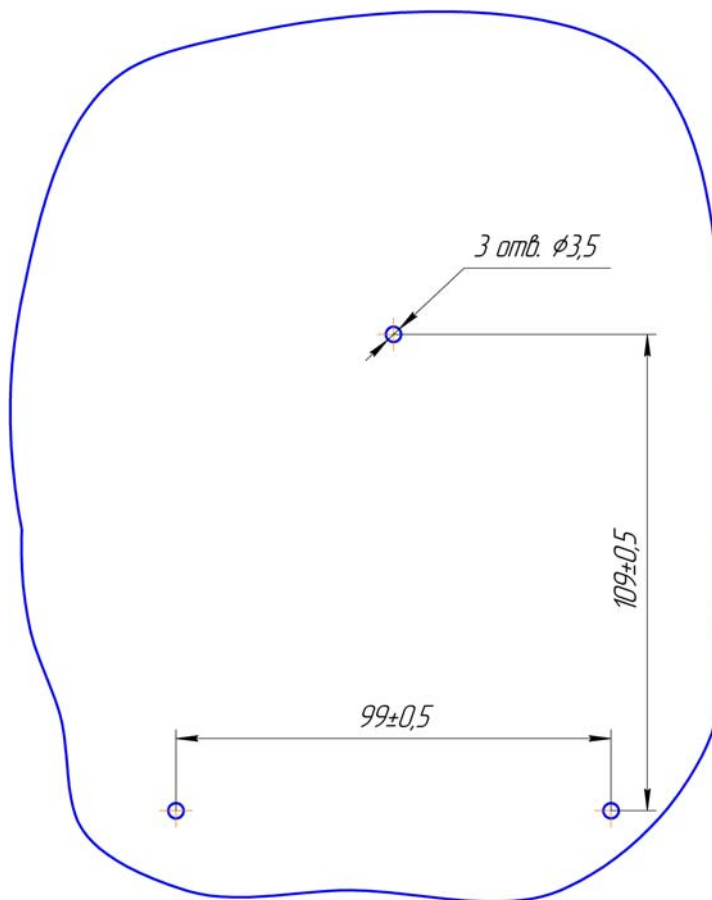
11.3. Сигнализаторы в упаковочной таре завода-изготовителя допускаются транспортировать в закрытом транспорте любого вида, а также открытым транспортом в контейнерах или ящиках (с защитой от дождя и снега) в диапазоне температур от минус 40 до плюс 50 °С и относительной влажности 95% при температуре 40 °С.

Допускается воздействие ударов с ускорением  $20 \text{ м/с}^2$  при частоте от 84 до 120 ударов в минуту.

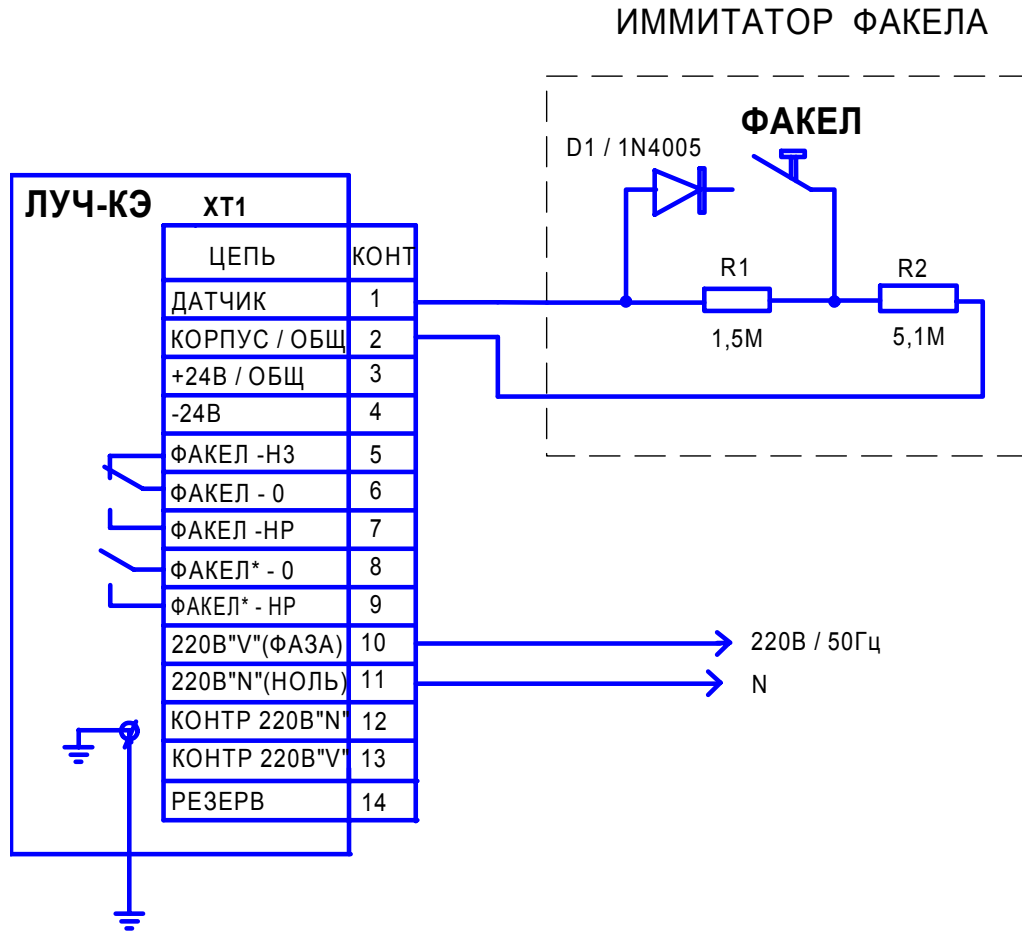
11.4. При погрузке, разгрузке и транспортировании должна исключаться возможность механического повреждения упаковки и прибора.



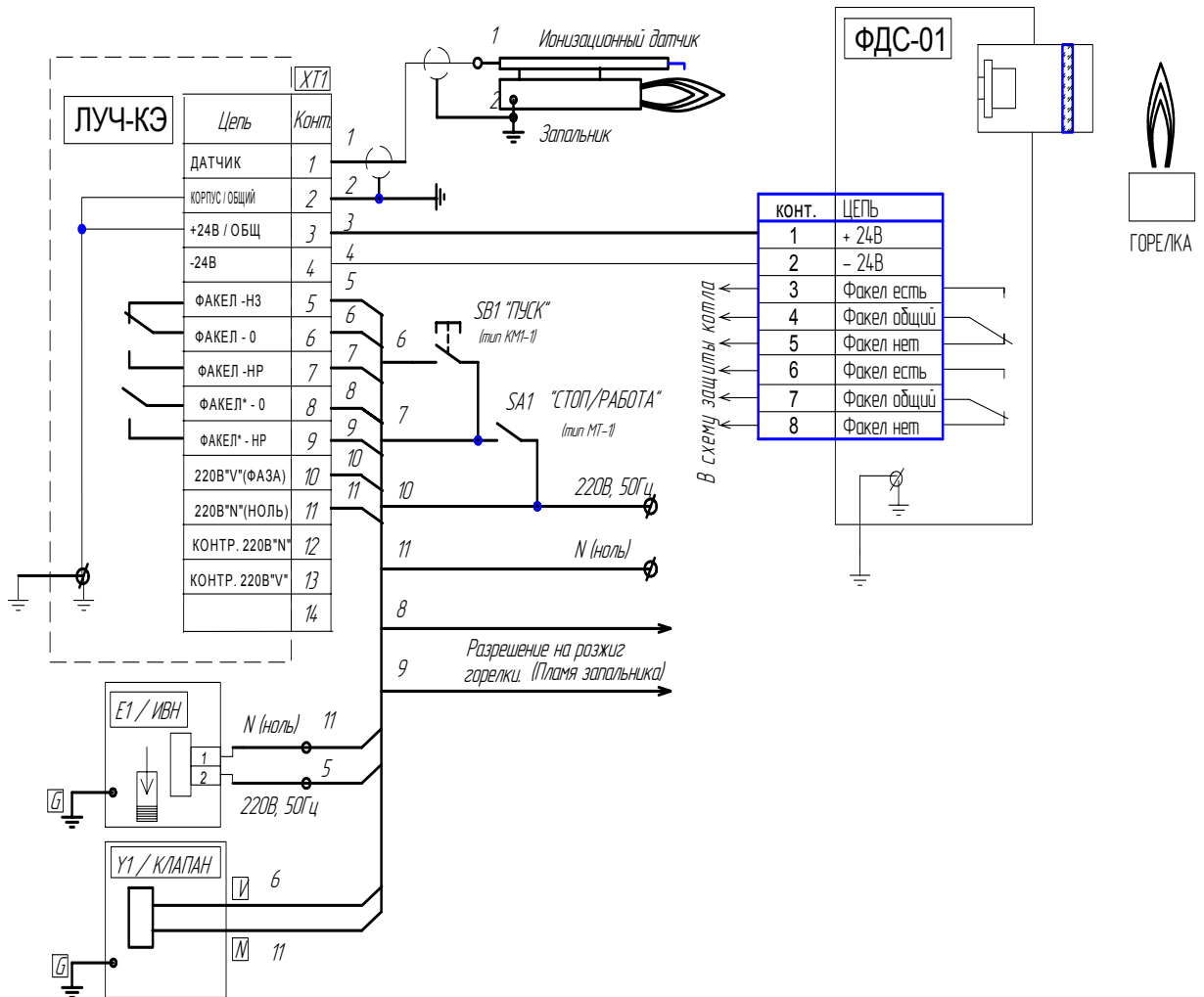
*Разметка панели шкафа для монтажа щитового прибора*



*Разметка панели шкафа для монтажа настенного прибора*



Типовая схема управления розжигом и контроля факела запальника с использованием сигнализатора ЛУЧ-КЭ и факела горелки фотодатчиком ФДС-01.



Типовая схема подключения сигнализатора ЛУЧ - КЭ для контроля факела горелки ионизационным датчиком типа КЭ.

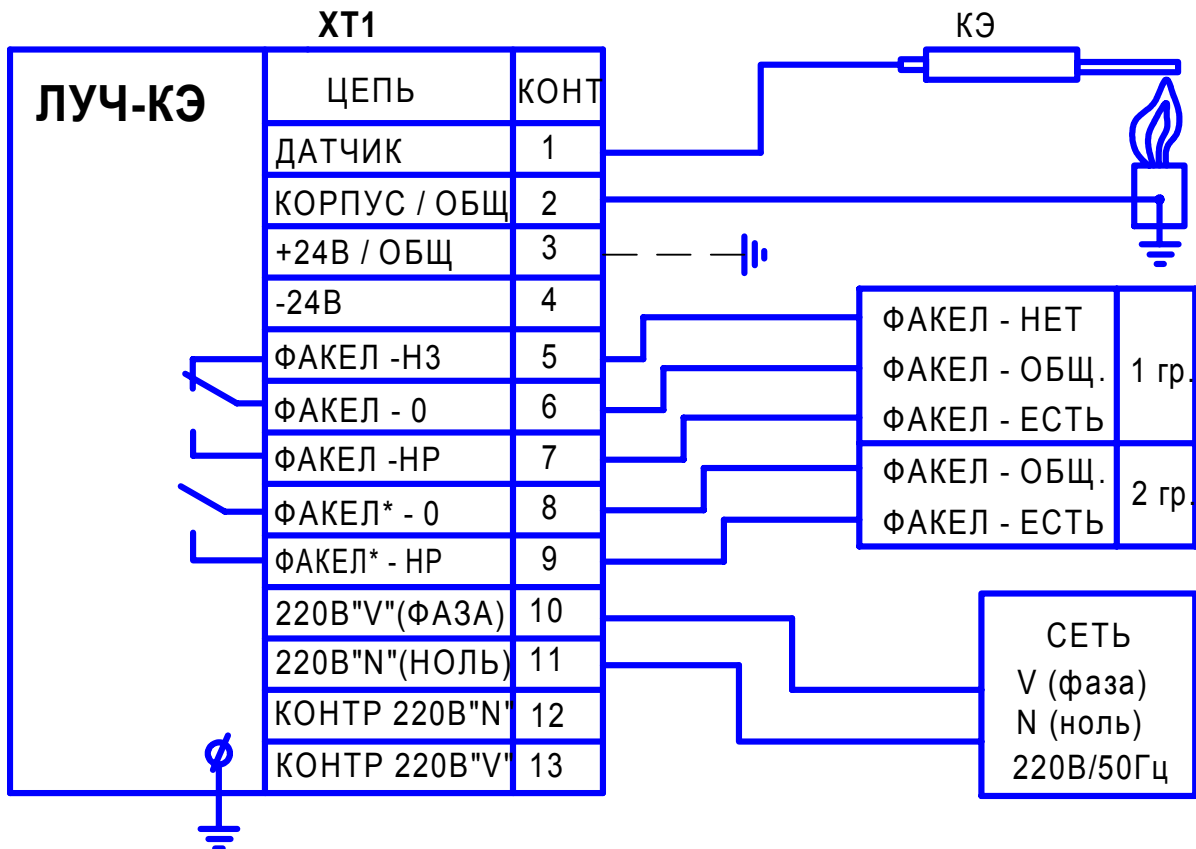
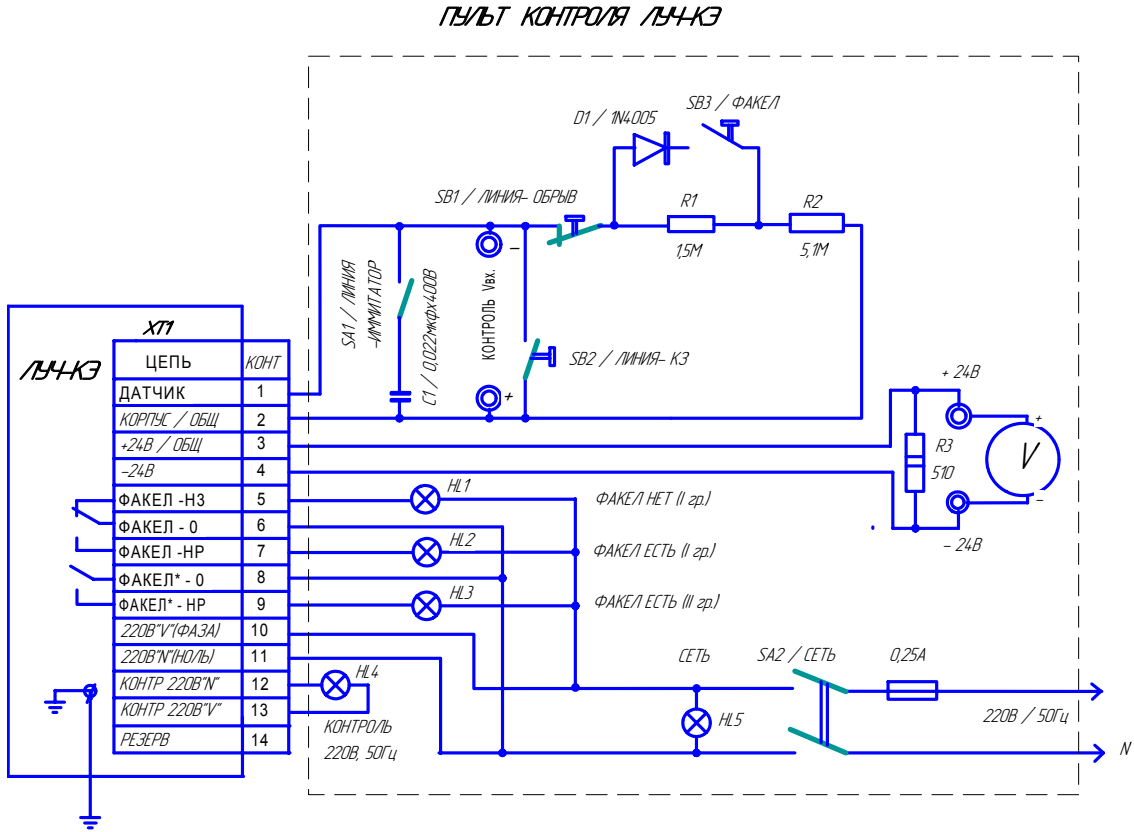


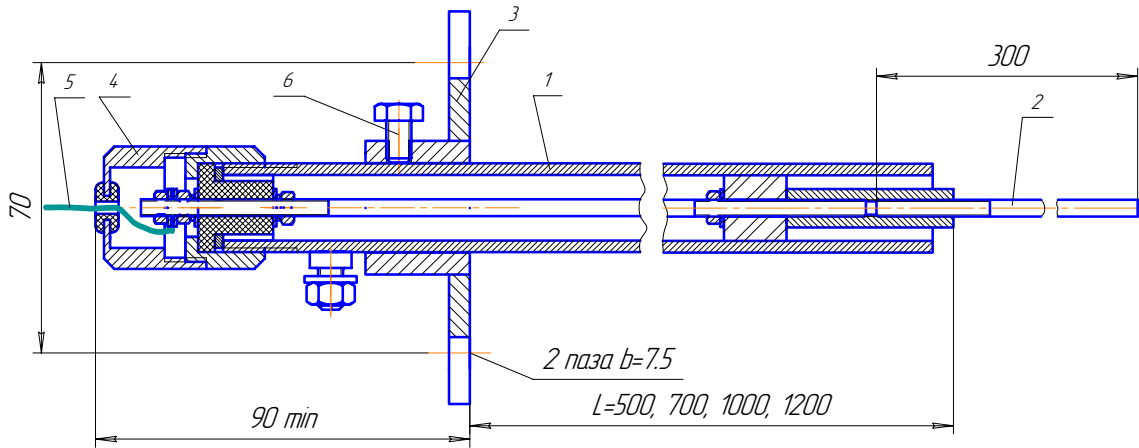
Схема проверки параметров сигнализатора ЛУЧ-КЭ



- HL1, HL4, HL5 – светодиодная коммутаторная лампа СКЛ15-3-А-К-П-3-220;  
 HL2, HL3 – светодиодная коммутаторная лампа СКЛ15-3-А-Л-П-3-220;  
 SA1 – тумблер Т1; SA2 – тумблер П2Т3;  
 SB1, SB2, SB3 – кнопки КМ1-1 (ПКН6-1);  
 R1 – резистор С2-33-0,25-1,5МОм; R2 – резистор С2-33-0,25-5,1МОм;  
 R3 – резистор С2-33-2-510 Ом; D1 – диод 1N4005

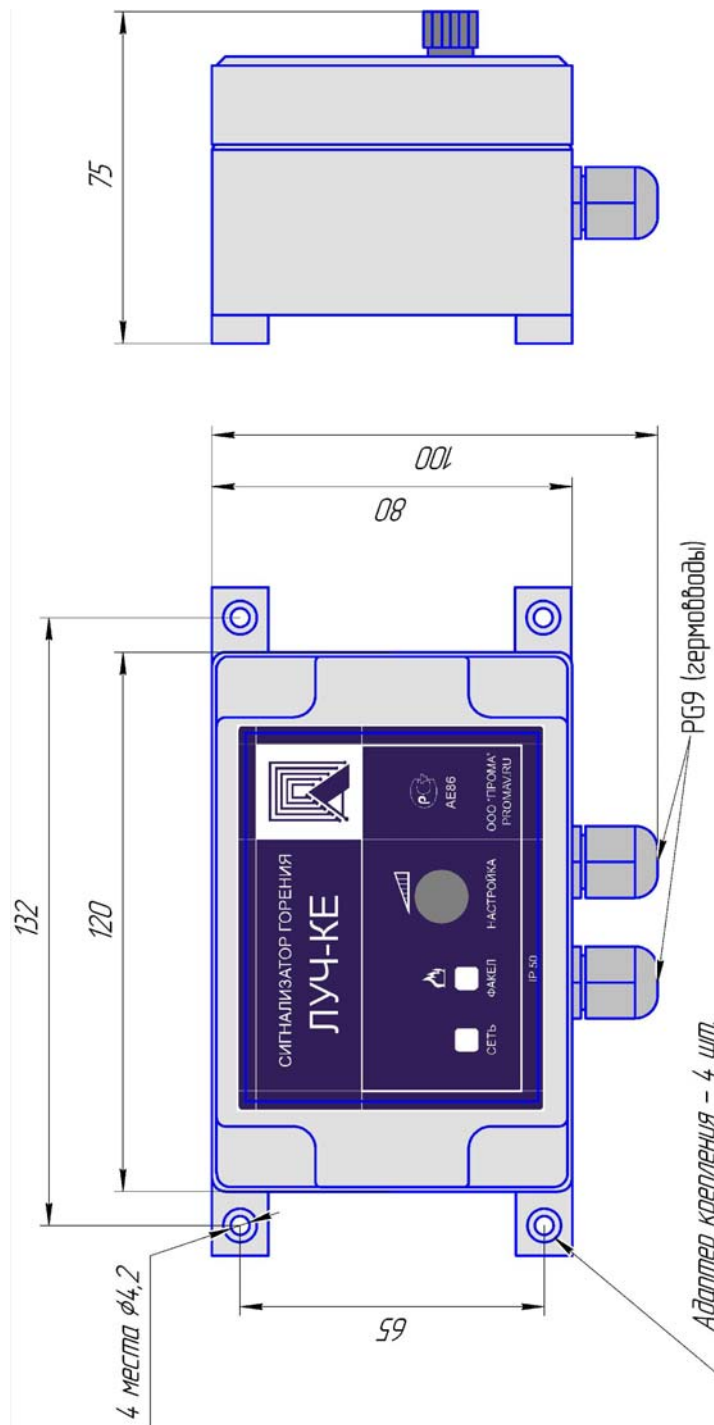


Конструкция контрольного электрода КЭ.



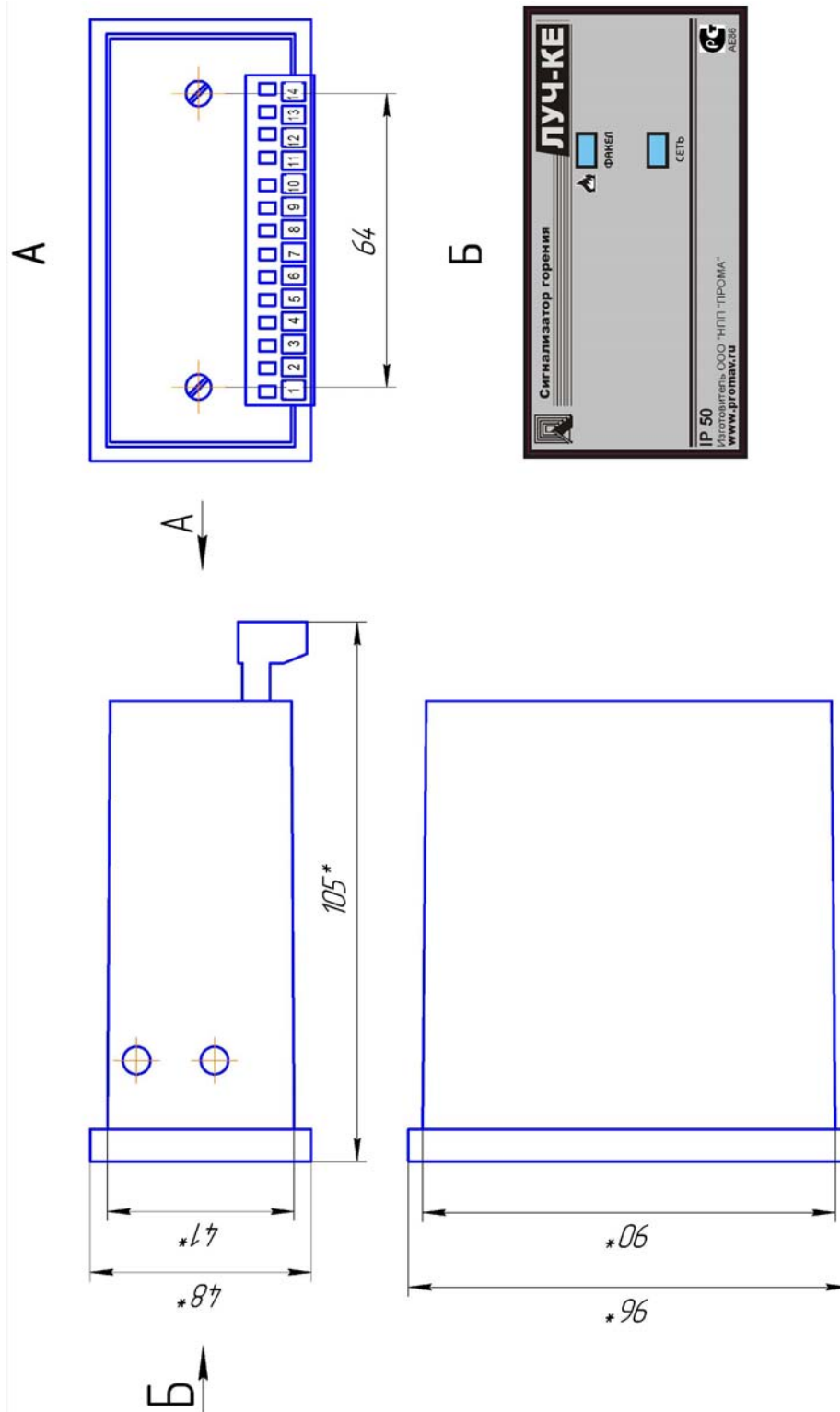
1-ствол, 2 –электрод жаропрочный, 3 –фланец,  
4 –кожух, 5 –кабель, 6 –винт стопорный.

(Справочное – в новых разработках не применять)



ЛУЧ-КЕ настенный в корпусе К11-47. Габаритный чертёж.

(Справочное – в новых разработках не применять)



ЛУЧ-КЕ в корпусе Щ2 (48x96 мм). Габаритный чертёж.