

TAM01-MI



Электромеханический термостат



Рис. 1 Внешний вид

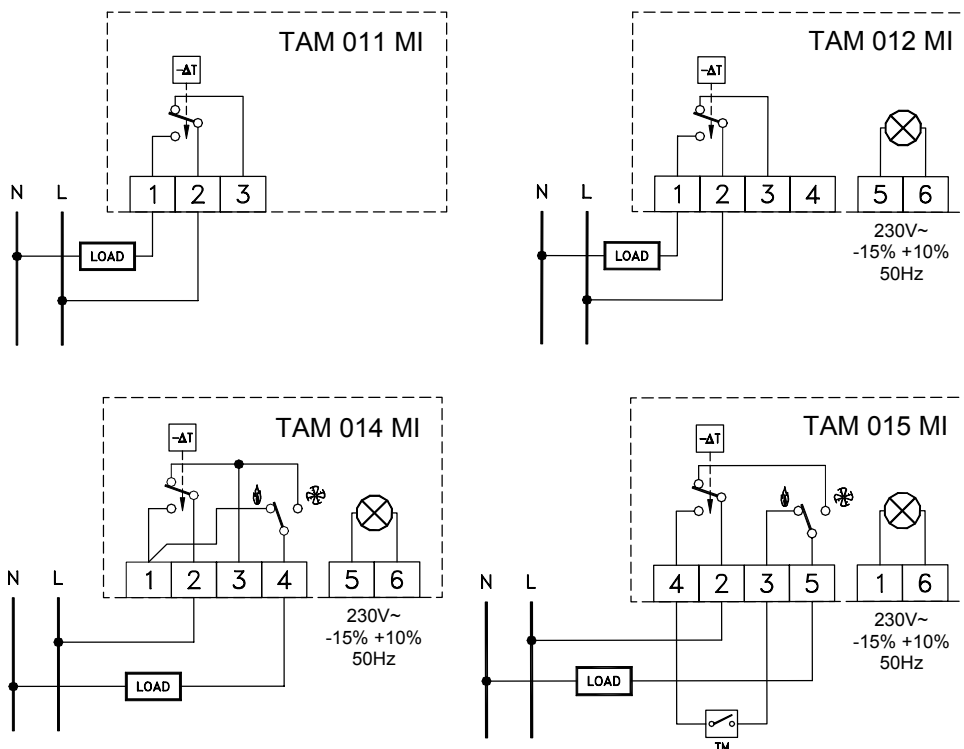


Рис. 2 Схемы подключения

КРАТКОЕ ОПИСАНИЕ

Термостат TAM01-MI представляет из себя простейший регулятор температуры, изготовленный на основе мембранного блока с газовым наполнением. Рекомендуется для автоматического регулирования температуры в жилых, общественных и производственных помещениях.

Прибор имеет задатчик температуры, при достижении уставки которой замыкаются/размыкаются коммутационные контакты.

УСТАНОВКА

Термостат монтируется на высоте 1,5 м от пола в местах, где комнатная температура близка к средней величине. Установка прибора производится в следующем порядке:

1. Снимите вращаемый задатчик температуры
2. Снимите крышку термостата с помощью нажатия отверткой между зубцом и отверстием с правой стороны прибора. Необходимо только вставить отвертку, а не давить на сам зубец, чтобы не сломать его.
3. Закрепите термостат на стене при помощи двух винтов используя два отверстия в нижней части термостата.
3. Подключите термостат в соответствии со схемами на Рис. 2 в зависимости от модели.

Для ограничения вращения задатчика температуры

необходимо снять пластмассовые ограничители, которые находятся под задатчиком температуры, и установить их на новые места, соответствующие начальному и конечному пределу диапазона регулирования температуры.

ТЕХНИЧЕСКИЕ ХАРАКТЕРИСТИКИ

Мощность контактов:

| | |
|-----------------|----------|
| Модель TAM011MI | 16A/230V |
| TAM012MI | 5A/230V |
| TAM013MI | 5A/230V |
| TAM014MI | 5A/230V |
| TAM015MI | 5A/230V |

Диапазон регулирования 8°C...30°C

Выход замыкающий/
размыкающий контакт

Дифференциал <1°
Степень защиты IP30

Рабочая температура 0°C...40°C

Температура хранения -10°C...+50°C

Рабочая влажность 20%...80% (без конденсата)

Корпус:

Материал ABS V0 огнеупорный

Цвет Белый (RAL9003)

Размеры 85x85x31 (ДхВхГ)

Вес ~131 гр.