

## Устройство задающее потенциометрическое ЗУ11

Общепромышленное исполнение

ТУ 25.02.1675-74

Экспортное исполнение

ТУ 25.02.ЭД1.1675-80

Код ОКП 42 1892



### НАЗНАЧЕНИЕ

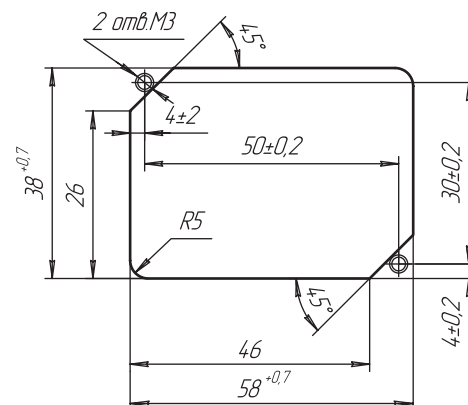
Устройство задающее ЗУ11 предназначено для применения в схемах автоматического регулирования в качестве ручного потенциометрического задатчика к регулирующим приборам.

### ФУНКЦИОНАЛЬНЫЕ ВОЗМОЖНОСТИ

- Дистанционное введение информации о заданном значении регулируемой величины.

### ТЕХНИЧЕСКИЕ ХАРАКТЕРИСТИКИ

- **Конструктивное исполнение:**
  - Габаритные размеры – 40x60x135мм;
  - Масса – не более 0.2кг;
  - Монтаж – щитовой;
  - Подключение – штепсельный разъем.
- **Основные параметры:**
  - Диапазон изменения сопротивления потенциометра – от 0 до 2.2кОм.
  - Мощность рассеяния потенциометра – не более 1.5Вт.
  - Шкала установки потенциометра – 0-100% с ценой деления 1%.
  - Нелинейность характеристики изменения сопротивления потенциометра – не более 5%.



Разметка выреза и отверстий под крепление устройства ЗУ11