



**ТЕРМОМЕТРЫ МАНОМЕТРИЧЕСКИЕ  
ПОКАЗЫВАЮЩИЕ ВИБРОУСТОЙЧИВЫЕ  
ТКП-60/ЗМ2**

**Руководство  
по эксплуатации АКИ2.820.423 РЭ**

## 1 НАЗНАЧЕНИЕ

1.1 Термометры ТКП-60/3М2 (в дальнейшем-термометры) манометрические показывающие виброустойчивые предназначены для непрерывного измерения температуры воды, масла и других неагрессивных жидкостей в дизельных установках.

1.2 По устойчивости к воздействию температуры и влажности окружающего воздуха термометры соответствует группе исполнения Д3 по ГОСТ 12997 и имеет исполнение В, категорию 4 по ГОСТ 15150, но для работы при температуре от минус 60 до плюс 80°С.

1.3 По защищенности от воздействия окружающей среды термометры имеют исполнение защищенное от попадания внутрь пыли и воды (степень защиты IP53 по ГОСТ 14254).

## 2 ТЕХНИЧЕСКИЕ ДАННЫЕ

2.1 Пределы измерений, класс точности, длина соединительного капилляра и длина погружения термобаллона термометров соответствуют таблице 1.

Таблица 1

Пределы измерений		Класс точности	Длина соединительного капилляра, мм	Длина погруж. термобаллона, мм
нижний	верхний			
-25	75	1; 1.5; 2.5	1.6; 2.5; 4; 6; 10; 12	100
0	120			
0	150			
25	125		16; 25	125
50	150			
100	200			
100	250			
200	300			

### Примечания

1 Класс точности термометров устанавливается для последних двух третей температурной шкалы, а на первой трети шкалы - не ниже последующего класса точности. На первой шестой части класс точности не регламентируется.

2 Предельное отклонение длины соединительного капилляра  $\pm 10\%$ .

3 Предельное отклонение длины погружения термобаллона  $\pm 5\%$ .

2.2 Рабочий предел измерений термометров равен последним 2/3 диапазона измерений.

2.3 Защитная оболочка соединительного капилляра - сополимер пропилена.

2.4 Предел допускаемой основной погрешности показаний термометров соответствует указанным в таблице 2.

Таблица 2

Класс точности	Предел допускаемой основной погрешности, % от диапазона измерений
1	$\pm 1,0$
1,5	$\pm 1,5$
2,5	$\pm 2,5$

Таблица 4 - ЗАПОЛНИТЕЛИ ТЕРМОСИСТЕМЫ

Предел измерений, °С	Заполнитель
-25 - +75	Хладон 22 ГОСТ 8502
0 - 120; 25 - 125	Метил хлористый технический ГОСТ 12794
0 - 120; 0 - 150	Фракция нормального бутана ТУ 38-101497
50 - 150	Этил хлористый технический ГОСТ 2769
100 - 200	Ацетон технический ГОСТ 2708
100 - 250	Спирт пропиловый нормальный технический ГОСТ 18.234
200 - 300	Толуол ГОСТ 5789

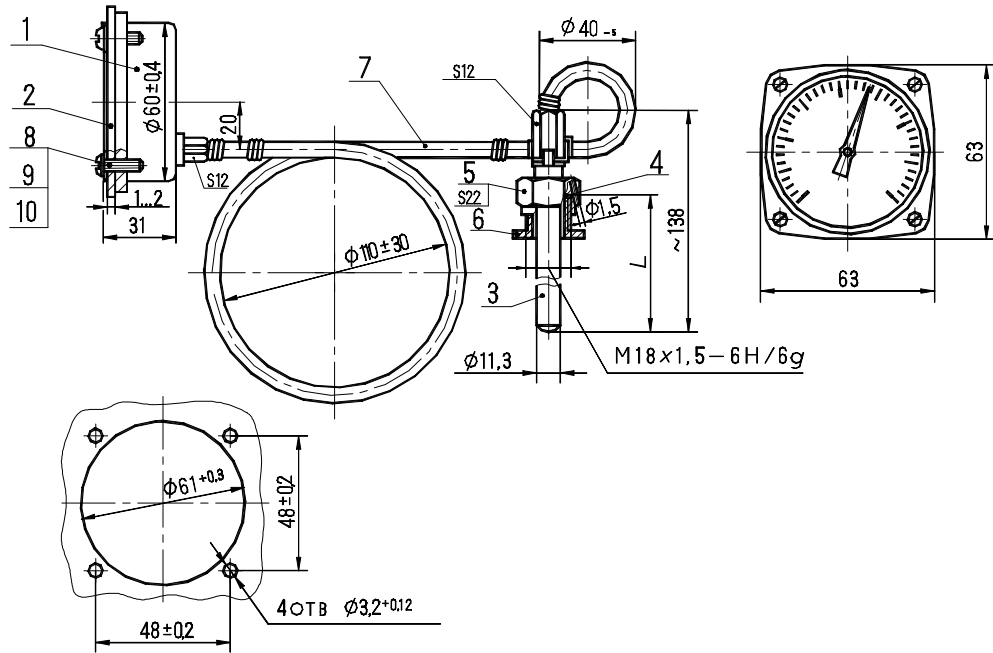


Рисунок 3 - Габаритные и присоединительные размеры термометра ТКП-60/3М2:

- 1 - корпус термометра;
- 2 - щит приборный;
- 3 - термобаллон;
- 4 - прокладка;
- 5 - гайка приемника;
- 6 - втулка;
- 7 - трубопровод с капилляром;
- 8 - винт В.МЗ-6qx10.048.016 ГОСТ 17473;
- 9 - шайба ЗЛ65ГО16 ГОСТ 6402,
- 10 - шайба 3.01.016 ГОСТ 11371;

2.5 Предел допускаемой дополнительной погрешности показаний термометров ( $\Delta$ ) не должен превышать  $\pm 0,4\%$  от диапазона измерений, из-за изменения температуры окружающего воздуха на каждые  $10^\circ\text{C}$  и  $0,01\%$  на каждый метр соединительного капилляра.

2.6 Вариация показаний термометров не должна превышать абсолютного значения предела допускаемой основной погрешности.

2.7 Термометры устойчивы к воздействию температуры окружающего воздуха от минус  $60$  до плюс  $80^\circ\text{C}$  и относительной влажности не более  $98\%$  при температуре  $35^\circ\text{C}$ .

2.8 Термометры выдерживают воздействие перегрузки от температуры измеряемой среды, превышающей верхний предел на  $4\%$  от диапазона измерений.

2.9 Термометры устойчивы и прочны к воздействию синусоидальных вибраций с параметрами по группе исполнения F2 ГОСТ 12997, но и в диапазоне частот от  $5$  до  $700$  Гц. Термобаллон термометров виброустойчив при виброускорении  $100 \text{ м/с}^2$  в диапазоне частот от  $5$  до  $3600$  Гц с амплитудой колебаний до  $1,5$  мм.

2.10 Термометры устойчивы к воздействию одиночных ударов с параметрами: длительность ударного импульса в пределах  $0,5-30$  мс, пиковое ускорение  $50 \text{ м/с}^2$ .

2.11 Термометры в транспортной таре выдерживают воздействие температуры окружающего воздуха от минус  $50$  до плюс  $50^\circ\text{C}$  и относительной влажности до  $(95 \pm 3)\%$  при  $35^\circ\text{C}$ .

2.12 Термометры в транспортной таре прочны к воздействию вибрации по группе N2 частотой от  $10$  до  $55$  Гц, действующей вдоль трех взаимно перпендикулярных осей тары или в направлении, обозначенном на таре.

2.13. Термометры работоспособны при длительных наклонах корпуса в любом направлении до  $45^\circ$ .

2.14 Термометры работоспособны в условиях качки в любых направлениях до  $45^\circ$  периодом  $7-19$  с.

2.15 Термометры устойчивы к воздействию плесневых грибов. Развитие грибов не должно превышать характеристик балла 3 по ГОСТ 9.048.

2.16 Термометры устойчивы к воздействию морского тумана.

2.17 Давление измеряемой среды не более  $6,3 \text{ МПа}$  ( $64 \text{ кгс/см}^2$ ).

2.18 Тип соединения с технологическими трубопроводами и аппаратами термобаллона термометров - соединение 6-18 ГОСТ 26331.

2.19 Габаритные и присоединительные размеры приведены на рисунке 3.

2.20 Заполнители термосистемы термометров приведены в приложении.

2.21 Масса термометров не более  $0,88 \text{ кг}$ .

### 3 УСТРОЙСТВО И РАБОТА ТЕРМОМЕТРОВ

3.1 Принцип действия термометров основан на зависимости давления насыщенных паров жидкости от температуры. Основным узлом термометров является герметичная термосистема, состоящая из термобаллона 1 (см. рисунок 1), соединительного капилляра 2 и манометрической пружины 6.

Внутренняя полость термосистемы заполнена заполнителем (см. приложение) и его парами, причем заполнение рассчитано так, что в термобаллоне всегда существует поверхность испарения. При изменении температуры

термобаллона изменяется давление насыщенных паров находящейся в нем жидкости.

Это давление по соединительному капилляру передается в манометрическую пружину, вызывая перемещение ее незакрепленного конца. Перемещение конца манометрической пружины через тягу 3 и трибкосекторный механизм 7 передается на стрелку 4, которая по шкале циферблата 5 показывает значение измеряемой температуры.

3.2 Конструкция термометров приведена на рисунке 2.

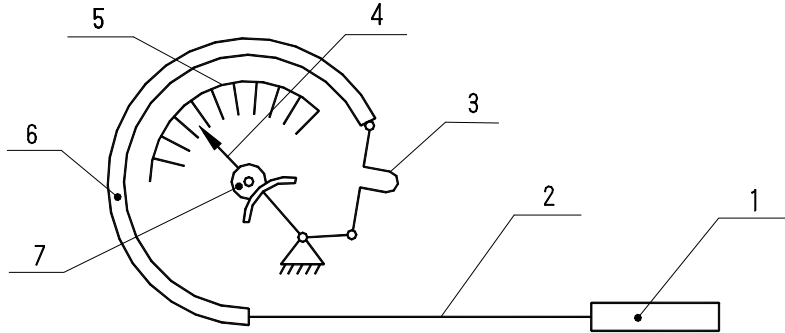


Рисунок 1 - Принципиальная схема термометра:

- 1 - термобаллон; 2 - соединительный капилляр; 3 - тяга;
- 4 - стрелка; 5 - циферблат; 6 - манометрическая пружина;
- 7 - трибко-секторный механизм.

#### 4 ОБЩИЕ УКАЗАНИЯ

4.1 При получении ящика с термометрами необходимо установить сохранность тары.

В случае ее повреждения следует составить акт и обратиться с рекламацией к транспортной организации.

4.2 При распаковке ящика необходимо:

- осторожно открыть крышку ящика (на крышке имеется надпись "Верх");
- освободить термометры от упаковочного материала и протереть сухой тряпкой;
- осмотреть термометры снаружи;
- проверить наличие принадлежностей в соответствии с разделом

"Комплектность" паспорта АКИ2.820.423 ПС;

- все дефекты, обнаруженные во время распаковки, отмечаются в акте.

Акт направляется организации, поставившей термометры.

#### 5 ПОРЯДОК УСТАНОВКИ

5.1 Выбор места установки.

5.1.1 При выборе места установки термометров необходимо соблюдать следующие условия:

Если стрелка установится против крайней отметки шкалы, то необходимо произвести поверку термометра на 2-3 промежуточных отметках шкалы циферблата, путем погружения термобаллона в термостаты с соответствующими температурами.

Произвести регулировку в случае отклонения стрелки от заданных отметок шкалы, при этом диапазон измерений установить путем изменения длины хвостовика сектора трибко-секторного механизма, а нелинейность показаний - путем изменения длины тяги 9.

После регулировки и поверки провести сборку в обратном порядке.

#### 11 ПРАВИЛА ХРАНЕНИЯ И ТРАНСПОРТИРОВАНИЯ

11.1 Термометры должны храниться в условиях 6 по ГОСТ 15150.

11.2 Термометры должны транспортироваться в условиях 6 по ГОСТ 15150, для относительной влажности 98 % при температуре 35°C.

11.3 Термометры могут транспортироваться всеми видами закрытого транспорта, кроме самолета.

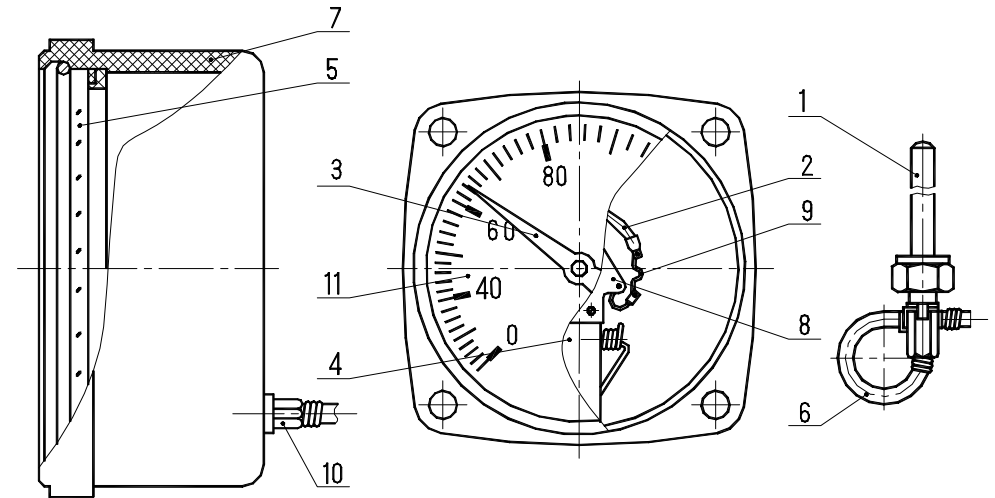


Рисунок 2 - Конструкция термометра:

- 1 - термобаллон; 2 - манометрическая пружина; 3 - стрелка;
- 4 - держатель; 5 - стекло; 6 - соединительный капилляр;
- 7 - корпус; 8 - трибко-секторный механизм; 9 - тяга;
- 10 - ниппель; 11 - циферблат.

- а) выбрать место установки и высоту расположения термометров так, чтобы наблюдения за его показаниями не были затруднены;
- б) шкалы термометров должны быть хорошо видны с рабочего места;
- в) установить термобаллон в положение с учетом удобства подхода к термометру;
- г) термометры не должны находиться вблизи каких-либо нагревательных или охлаждающих устройств во избежание дополнительной температурной погрешности;
- д) окружающая термометры среда не должна содержать примесей агрессивных газов и паров;
- е) при наружной установке термометры должны быть защищены от воздействия атмосферных осадков;
- ж) погрузить термобаллон полностью в измеряемую среду, положение термобаллона может быть любым: горизонтальным, вертикальным, наклонным;
- з) условия вибрации в месте установки термометров не должны отличаться от условий, оговоренных в разделе "Технические данные".

#### 5.2 Монтаж

5.2.1 Монтаж термометров должен производиться в соответствии с рис.3.

Прокладку поз.4 перед установкой размягчить в смеси глицерина с касторовым маслом, взятых в равных объемах.

5.2.2 Соединительный капилляр поз.7 следует прокладывать в наиболее безопасных от повреждений местах. Перекручивать и изгибать его по дуге, диаметром менее 100 мм категорически запрещается. Необходимо следить за тем, чтобы при монтаже и эксплуатации капилляр не подвергался ударам, которые могут сузить или закупорить его внутренний канал и воздействию температуры более 100°С в местах его прокладки. Крепление соединительного капилляра разрешается любым способом, не допускающим при вибрации возникновения его резонансных колебаний в незакрепленных местах.

#### 6 ПОДГОТОВКА К РАБОТЕ

Перед включением термометров в работу необходимо проверить герметичность в месте установки термобаллона.

#### 7 ПОРЯДОК РАБОТЫ

7.1 В процессе работы термометры не должны подвергаться перегрузке, то есть измеряемая температура не должна быть выше верхнего предела измерения, указанного на шкале прибора.

7.2 Необходимо следить за герметичностью соединений в месте установки термобаллона, в случае необходимости подтянуть гайку накидную поз.5 (см. рисунок 3) или сменить прокладку поз.4.

#### 8 ПОВЕРКА ТЕХНИЧЕСКОГО СОСТОЯНИЯ

8.1 Методы и условия поверки должны соответствовать ГОСТ 8.305.

8.2 Межповерочный интервал 1 год

## 9 ВОЗМОЖНЫЕ НЕИСПРАВНОСТИ И СПОСОБЫ ИХ УСТРАНЕНИЯ

9.1 Перечень наиболее часто встречающихся или возможных неисправностей указан в таблице 3.

Таблица 3

Наименование неисправности, внешнее проявление и дополнительные признаки	Вероятная причина	Метод устранения	Примечание
1. Слетела стрелка	Непрочное крепление стрелки	Установить стрелку, произвести поверку в соответствии с разделом 8.	
2. Показания термометров превышают предел допускаемой основной погрешности	Сместилась стрелка	Произвести поверку и подрегулировку термометров в соответствии с разд.8 и пп.10.2	
3.Разбитое стекло		Снять корпус и удалить осколки стекла, вставить новое и установить корпус на место.Проверить показания по контрольному термометру.	

## 10 ТЕХНИЧЕСКОЕ ОБСЛУЖИВАНИЕ

10.1 После истечения гарантийного срока через каждые 5000 ч. эксплуатации или хранения термометров, проводятся регламентные работы, которые включают в себя поверку основной погрешности согласно разделу 8, при необходимости подрегулирование.

10.2 Подрегулирование производить следующим образом. Поместить термобаллон 1 (см.рисунок 2) в термостат с температурой, соответствующей нижнему пределу измерений. Если стрелка 3 термометра устанавливается выше или ниже требуемой отметки шкалы циферблата 11, то окрыть прибор, отвернув ниппель 10, освободить корпус 7 от держателя 4. Затем, не вынимая термобаллон из термостата с температурой, соответствующей нижнему пределу измерений, установить стрелку на ось так, чтобы ее указательный конец находился напротив требуемой отметки с отклонением не более  $\pm 0,5$  деления шкалы. Погрузить термобаллон в термостат с температурой, соответствующей верхнему пределу измерений и, после истечения 10 минут, зафиксировать положение стрелки.